

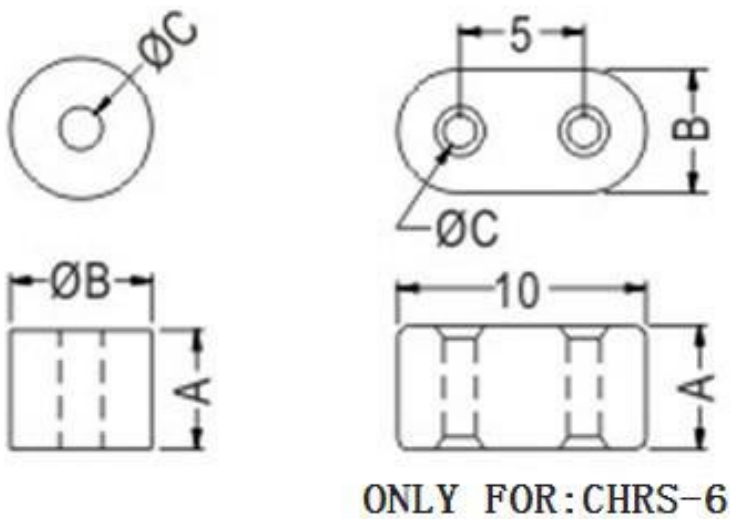
陶瓷零件垫片

PART NO: CHRS-1

- ◆ MATERIAL: CERAMIC
- ◆ COLOR: WHITE
- ◆ UINIT: mm

用途: 用于零件, 如高瓦特数电阻接脚之垫高, 避免热气积存于 PC 板上。

CHRS-1 结构图



PART NO	A	B	C	PACKAGE
CHRS-1	4.5	3.8	1.0	2000

陶瓷零件垫片

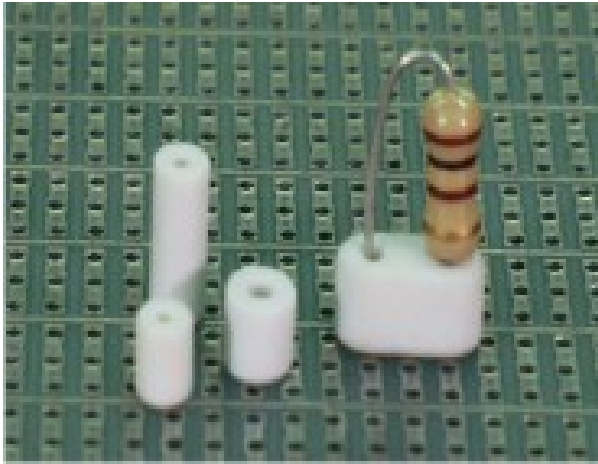
PART NO: CHRS-2

◆ MATERIAL: CERAMIC

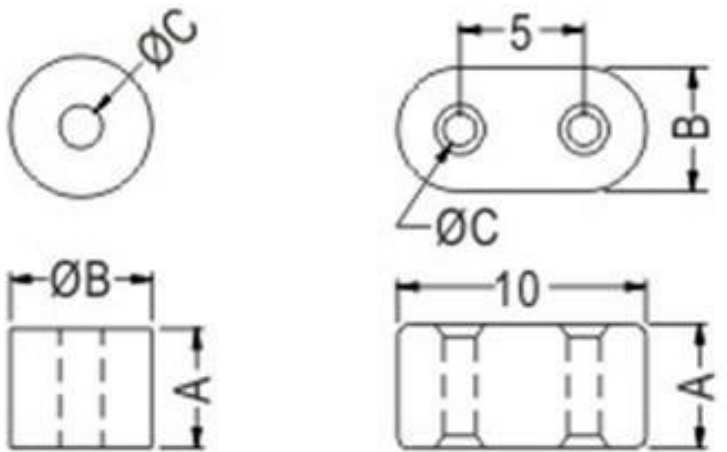
◆ COLOR: WHITE

◆ UINIT: mm

用途: 用于零件, 如高瓦特数电阻接脚之垫高, 避免热气积存于 PC 板上。

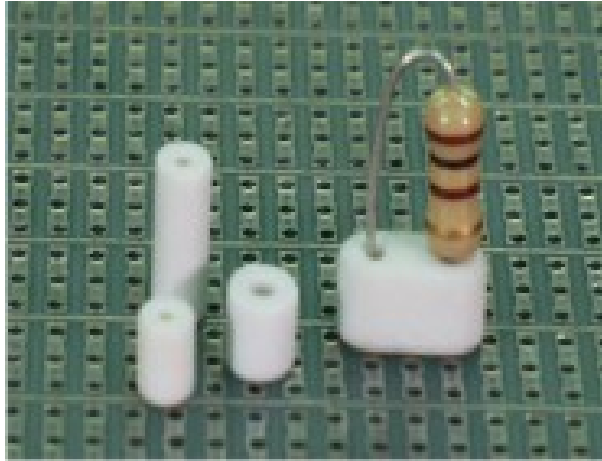


CHRS-2 结构图



ONLY FOR: CHRS-6

PART NO	A	B	C	PACKAGE
CHRS-2	9.0	3.8	1.0	2000



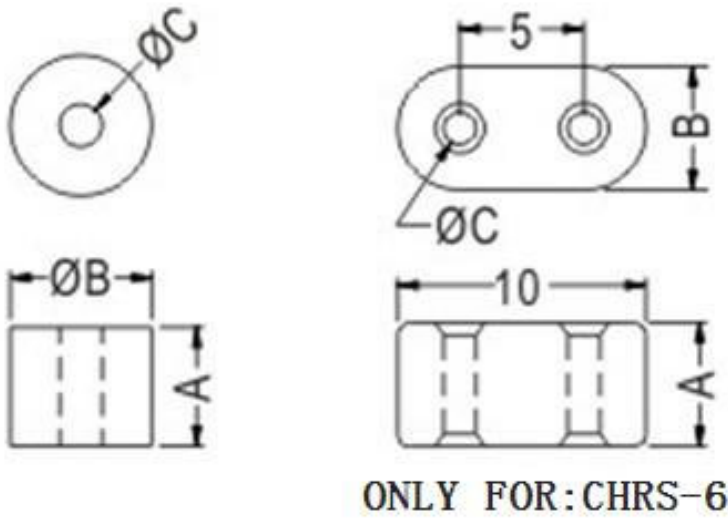
陶瓷零件垫片

PART NO: CHRS-3

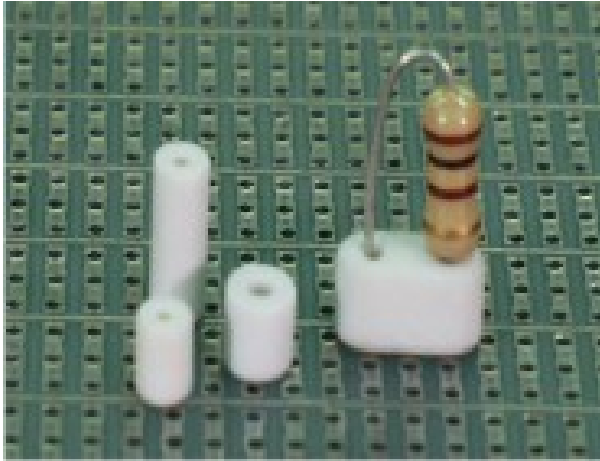
- ◆ MATERIAL: CERAMIC
- ◆ COLOR: WHITE
- ◆ UINIT: mm

用途: 用于零件, 如高瓦特数电阻接脚之垫高, 避免热气积存于 PC 板上。

CHRS-3 结构图



PART NO	A	B	C	PACKAGE
CHRS-3	3.0	4.5	1.8	2000



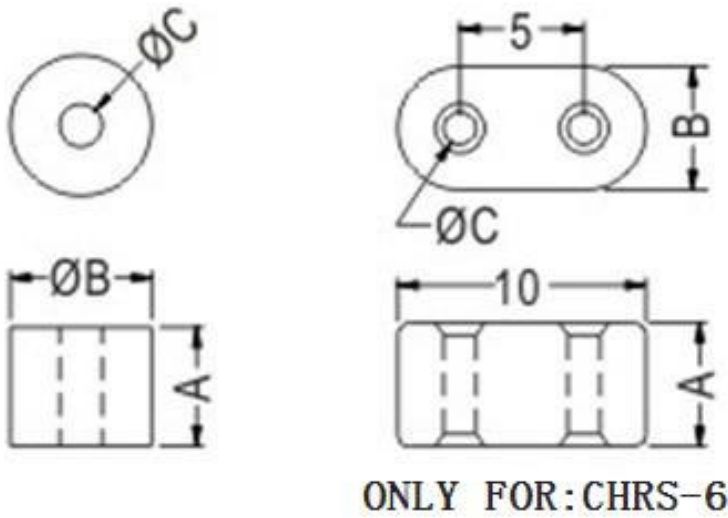
陶瓷零件垫片

PART NO: CHRS-4

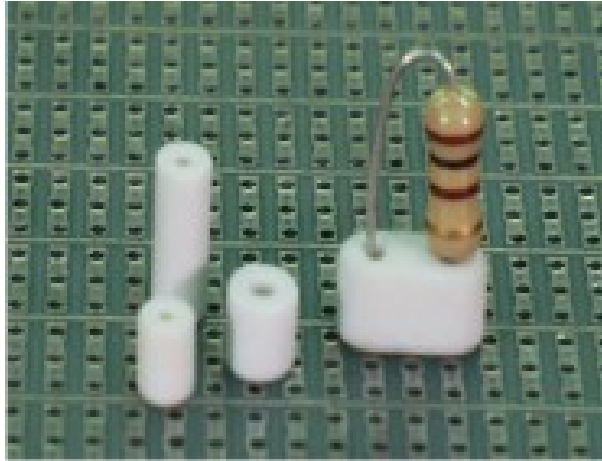
- ◆ MATERIAL: CERAMIC
- ◆ COLOR: WHITE
- ◆ UINIT: mm

用途：用于零件，如高瓦特数电阻接脚之垫高，避免热气积存于 PC 板上。

CHRS-4 结构图



PART NO	A	B	C	PACKAGE
CHRS-4	4.5	4.5	1.8	2000



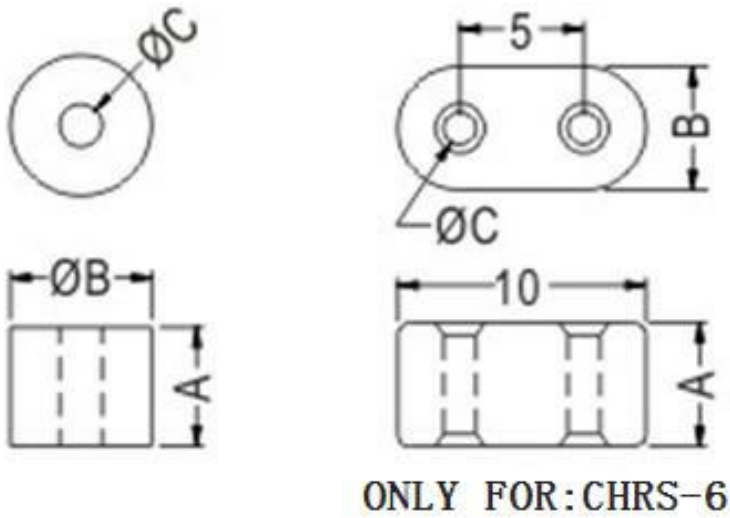
陶瓷零件垫片

PART NO: CHRS-5

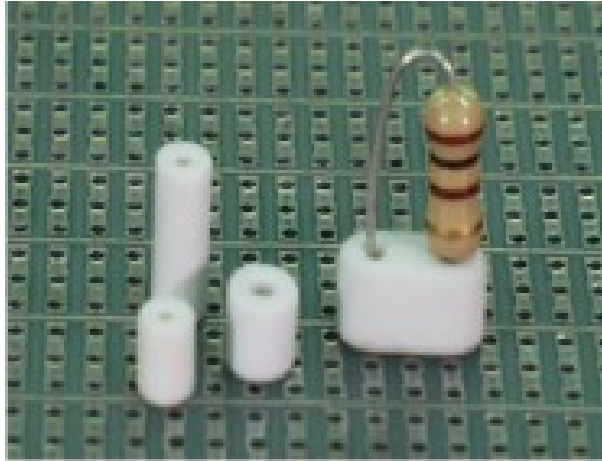
- ◆ MATERIAL: CERAMIC
- ◆ COLOR: WHITE
- ◆ UINIT: mm

用途: 用于零件, 如高瓦特数电阻接脚之垫高, 避免热气积存于 PC 板上。

CHRS-5 结构图



PART NO	A	B	C	PACKAGE
CHRS-5	9.0	4.5	1.8	2000



陶瓷零件垫片

PART NO: CHRS-6

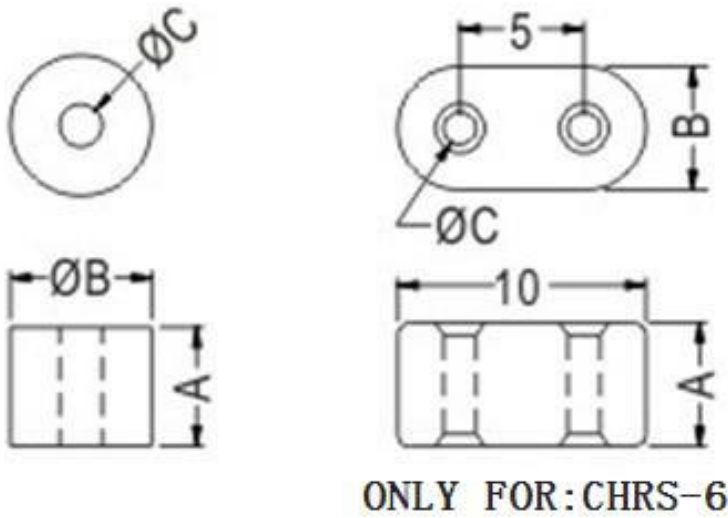
◆ MATERIAL: CERAMIC

◆ COLOR: WHITE

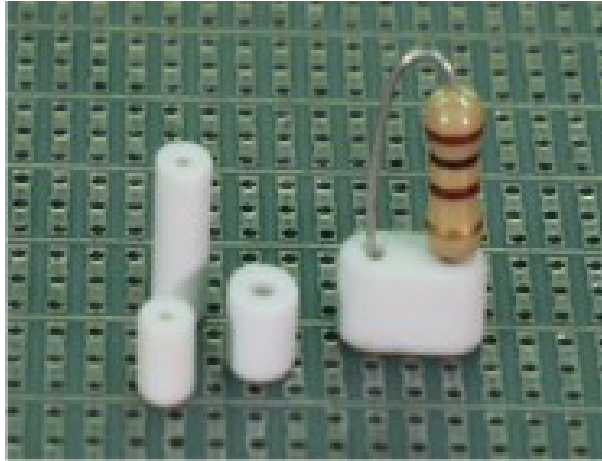
◆ UNIT: mm

用途: 用于零件, 如高瓦特数电阻接脚之垫高, 避免热气积存于 PC 板上。

CHRS-6 结构图



PART NO	A	B	C	PACKAGE
CHRS-6	5.0	5.0	1.3	2000



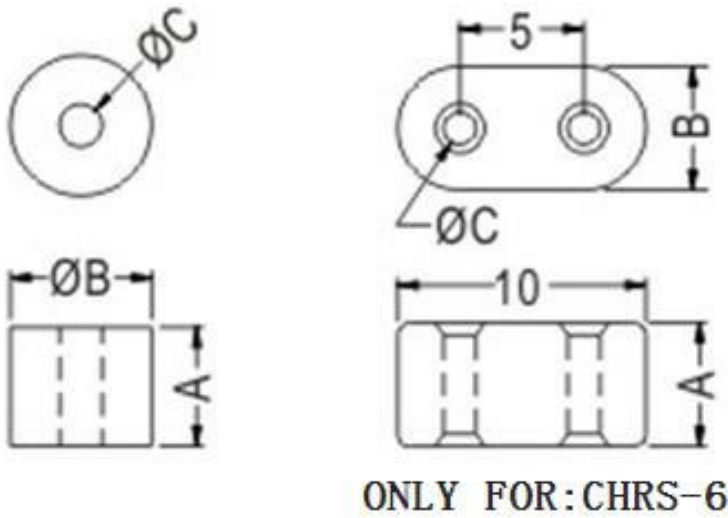
陶瓷零件垫片

PART NO: CHRS-7

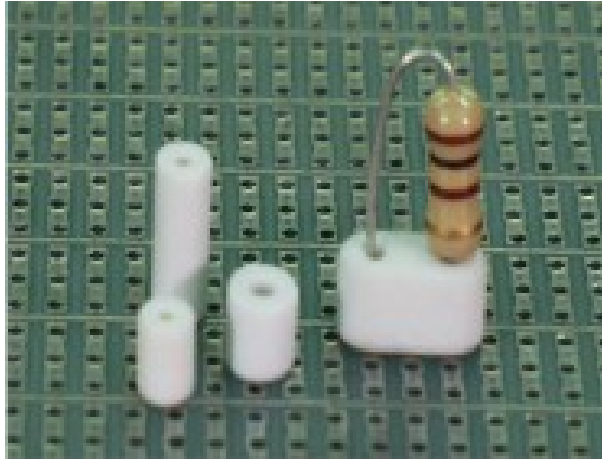
- ◆ MATERIAL: CERAMIC
- ◆ COLOR: WHITE
- ◆ UINIT: mm

用途: 用于零件, 如高瓦特数电阻接脚之垫高, 避免热气积存于 PC 板上。

CHRS-7 结构图



PART NO	A	B	C	PACKAGE
CHRS-7	6.9	2.6	0.9	2000



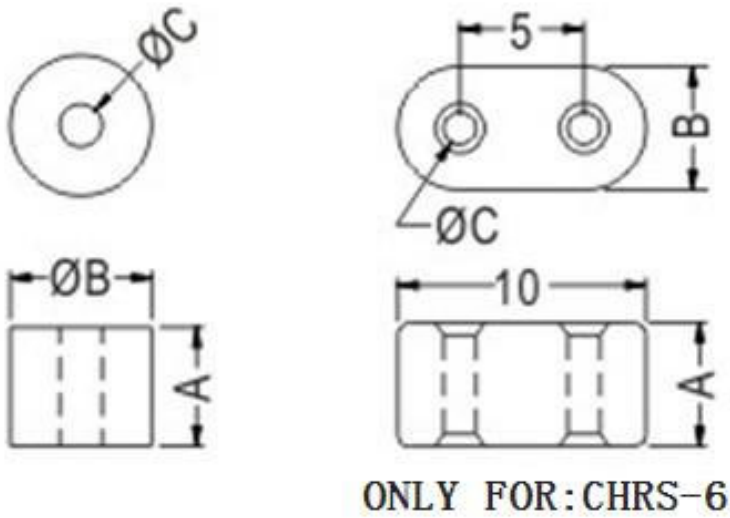
陶瓷零件垫片

PART NO: CHRS-8

- ◆ MATERIAL: CERAMIC
- ◆ COLOR: WHITE
- ◆ UINIT: mm

用途: 用于零件, 如高瓦特数电阻接脚之垫高, 避免热气积存于 PC 板上。

CHRS-8 结构图



PART NO	A	B	C	PACKAGE
CHRS-8	3.1	2.5	1.1	2000



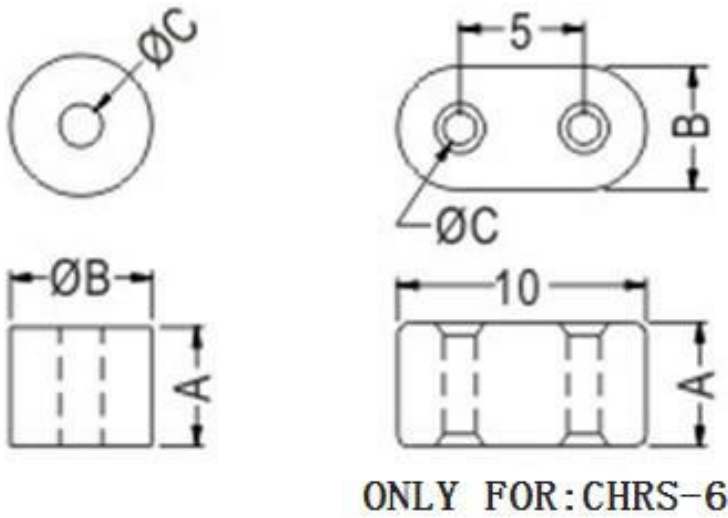
陶瓷零件垫片

PART NO: CHRS-9

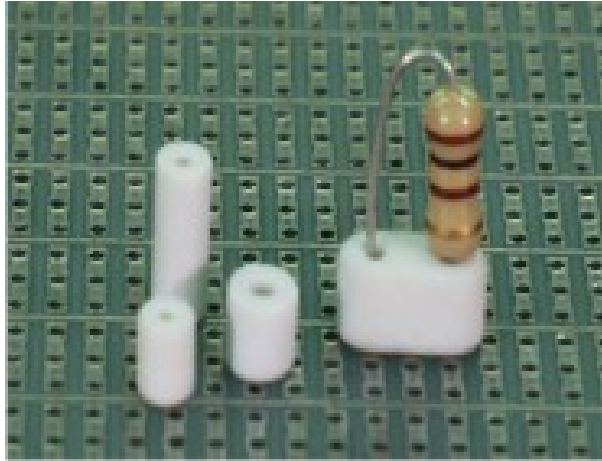
- ◆ MATERIAL: CERAMIC
- ◆ COLOR: WHITE
- ◆ UINIT: mm

用途: 用于零件, 如高瓦特数电阻接脚之垫高, 避免热气积存于 PC 板上。

CHRS-9 结构图



PART NO	A	B	C	PACKAGE
CHRS-9	15.4	4.1	1.9	1000



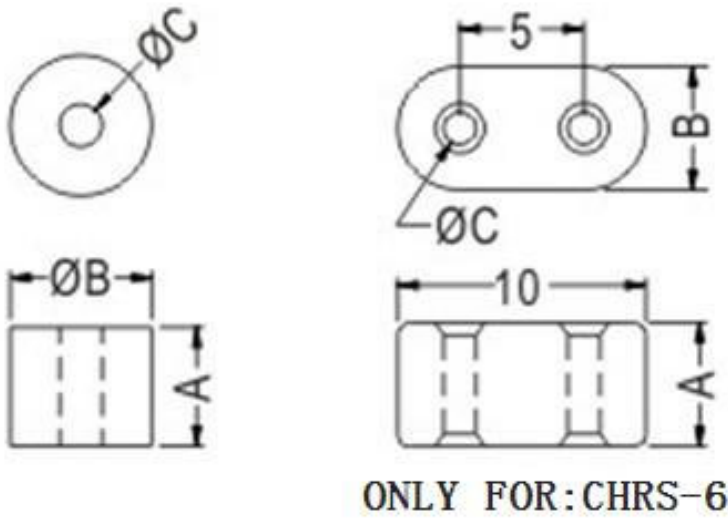
陶瓷零件垫片

PART NO: CHRS-10

- ◆ MATERIAL: CERAMIC
- ◆ COLOR: WHITE
- ◆ UINIT: mm

用途: 用于零件, 如高瓦特数电阻接脚之垫高, 避免热气积存于 PC 板上。

CHRS-10 结构图



PART NO	A	B	C	PACKAGE
CHRS-10	13.0	4.1	1.9	1000