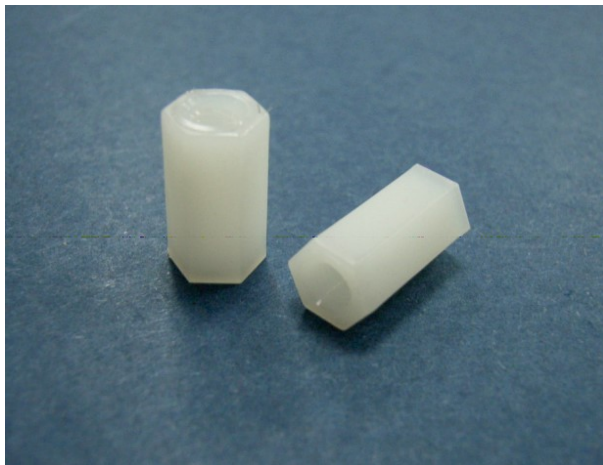


塑料铜柱/尼龙柱 /六角隔离柱



塑料铜柱/尼龙柱 /六角隔离柱

PART NO: HTS-1

◆ MATERIAL: NYLON 66(UL)

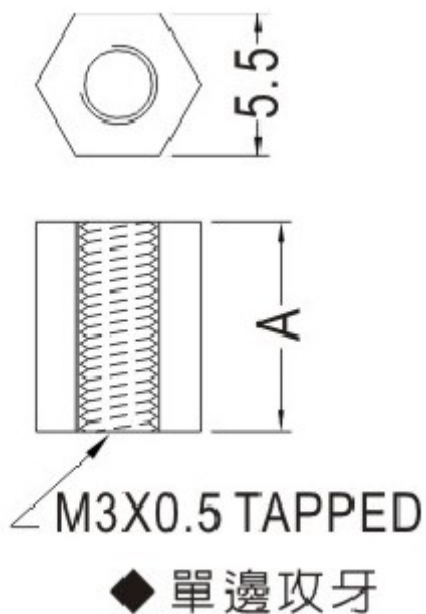
◆ FLAME CLASS: 94V-2/94V-0

◆ COLOR: NATURAL

◆ UNIT: mm

用途: 做为 PC 板与机板间之固定, 六角型不滑动。

HTS-1 结构图



PART NO	A	PACKAGE
HTS-1	4.0	1000



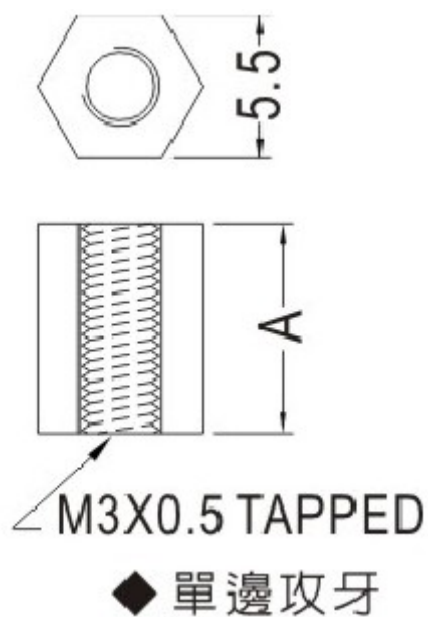
塑料铜柱/尼龙柱 /六角隔离柱

PART NO: HTS-2

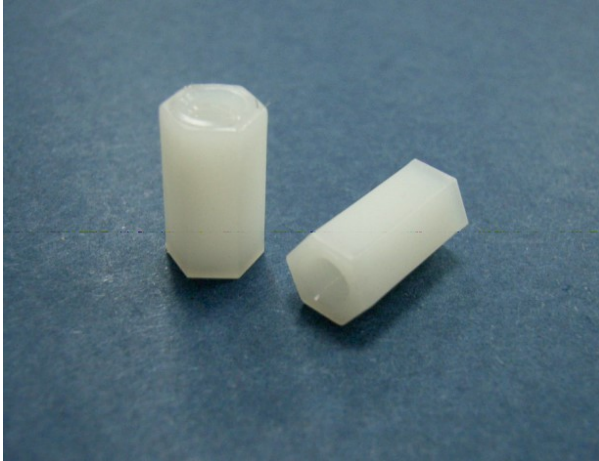
- ◆ MATERIAL: NYLON 66(UL)
- ◆ FLAME CLASS: 94V-2/94V-0
- ◆ COLOR: NATURAL
- ◆ UNIT: mm

用途: 做为 PC 板与机板间之固定, 六角型不滑动。

HTS-2 结构图



PART NO	A	PACKAGE
HTS-2	5.0	1000



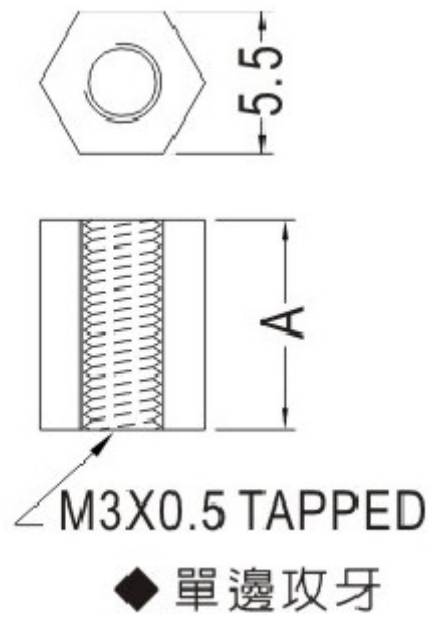
塑料铜柱/尼龙柱 /六角隔离柱

PART NO: HTS-3

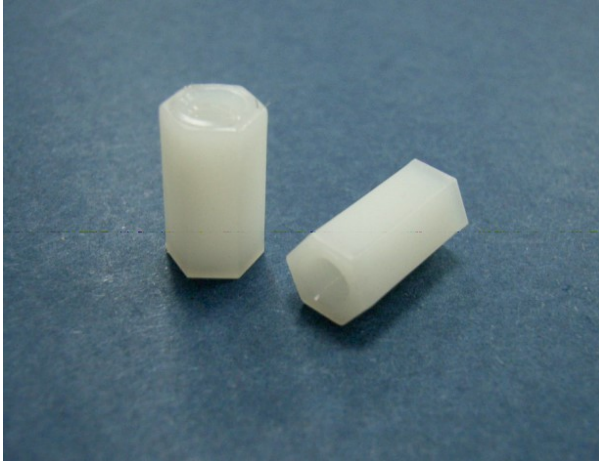
- ◆ MATERIAL: NYLON 66(UL)
- ◆ FLAME CLASS: 94V-2/94V-0
- ◆ COLOR: NATURAL
- ◆ UNIT: mm

用途: 做为 PC 板与机板间之固定, 六角型不滑动。

HTS-3 结构图



PART NO	A	PACKAGE
HTS-3	6.0	1000



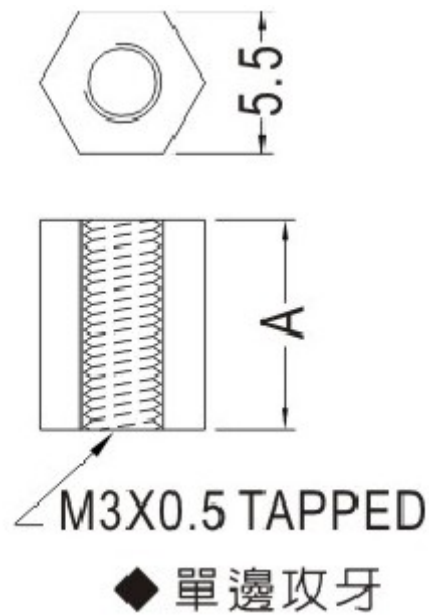
塑料铜柱/尼龙柱 /六角隔离柱

PART NO: HTS-4

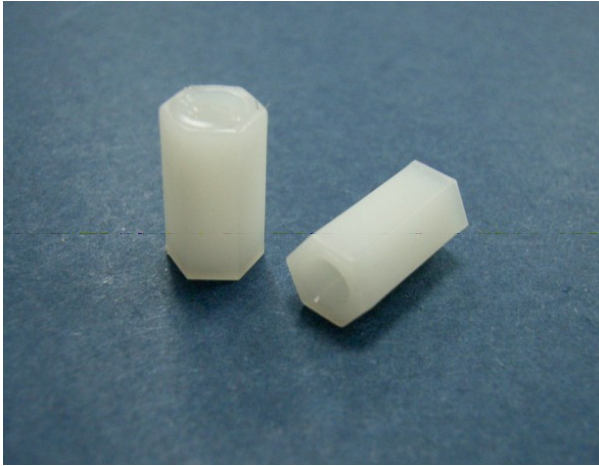
- ◆ MATERIAL: NYLON 66(UL)
- ◆ FLAME CLASS: 94V-2/94V-0
- ◆ COLOR: NATURAL
- ◆ UNIT: mm

用途: 做为 PC 板与机板间之固定, 六角型不滑动。

HTS-4 结构图



PART NO	A	PACKAGE
HTS-4	7.0	1000



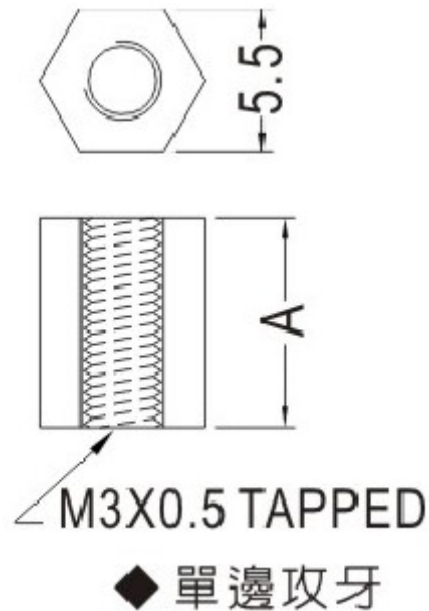
塑料铜柱/尼龙柱 /六角隔离柱

PART NO: HTS-5

- ◆ MATERIAL: NYLON 66(UL)
- ◆ FLAME CLASS: 94V-2/94V-0
- ◆ COLOR: NATURAL
- ◆ UNIT: mm

用途: 做为 PC 板与机板间之固定, 六角型不滑动。

HTS-5 结构图



PART NO	A	PACKAGE
HTS-5	8.0	1000



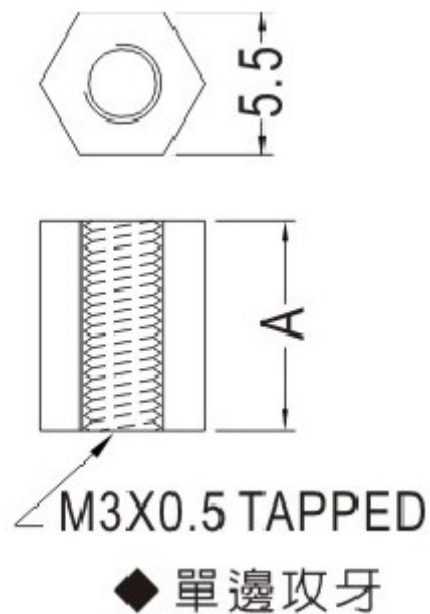
塑料铜柱/尼龙柱 /六角隔离柱

PART NO: HTS-6

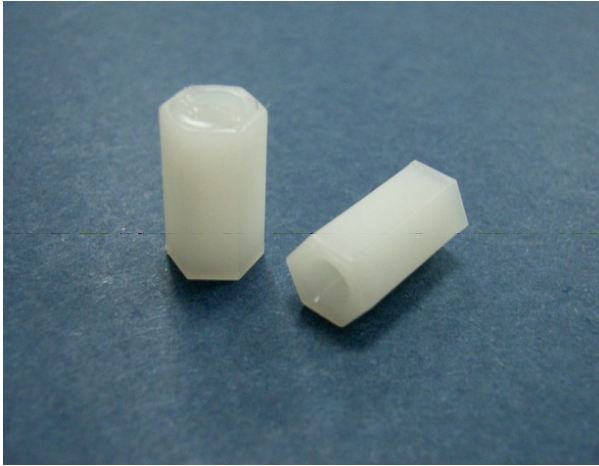
- ◆ MATERIAL: NYLON 66(UL)
- ◆ FLAME CLASS: 94V-2/94V-0
- ◆ COLOR: NATURAL
- ◆ UNIT: mm

用途: 做为 PC 板与机板间之固定, 六角型不滑动。

HTS-6 结构图



PART NO	A	PACKAGE
HTS-6	9.0	1000



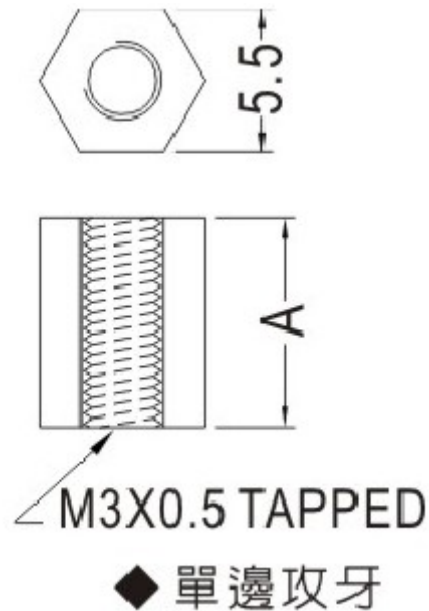
塑料铜柱/尼龙柱 /六角隔离柱

PART NO: HTS-7

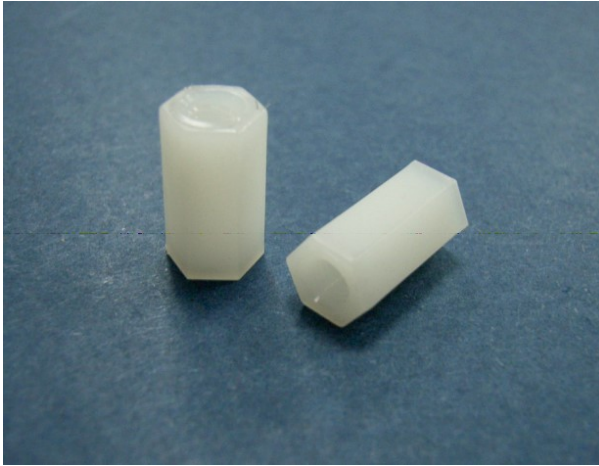
- ◆ MATERIAL: NYLON 66(UL)
- ◆ FLAME CLASS: 94V-2/94V-0
- ◆ COLOR: NATURAL
- ◆ UNIT: mm

用途: 做为 PC 板与机板间之固定, 六角型不滑动。

HTS-7 结构图



PART NO	A	PACKAGE
HTS-7	9.5	1000



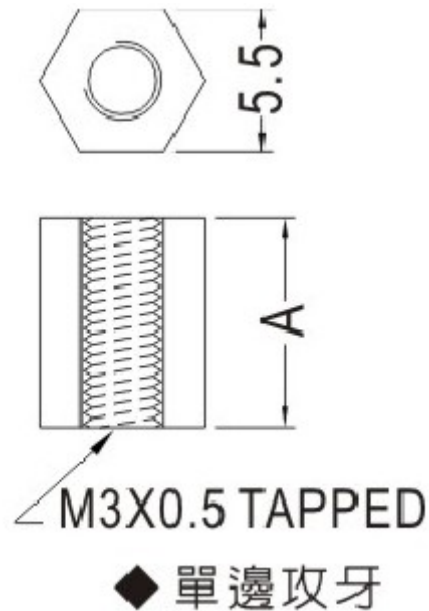
塑料铜柱/尼龙柱 /六角隔离柱

PART NO: HTS-8

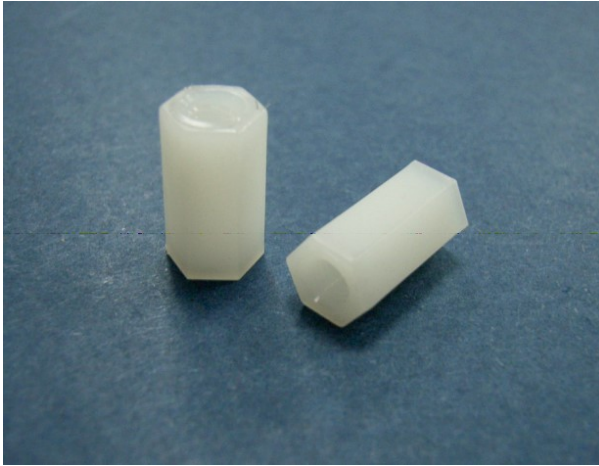
- ◆ MATERIAL: NYLON 66(UL)
- ◆ FLAME CLASS: 94V-2/94V-0
- ◆ COLOR: NATURAL
- ◆ UNIT: mm

用途: 做为 PC 板与机板间之固定, 六角型不滑动。

HTS-8 结构图



PART NO	A	PACKAGE
HTS-8	10.0	1000



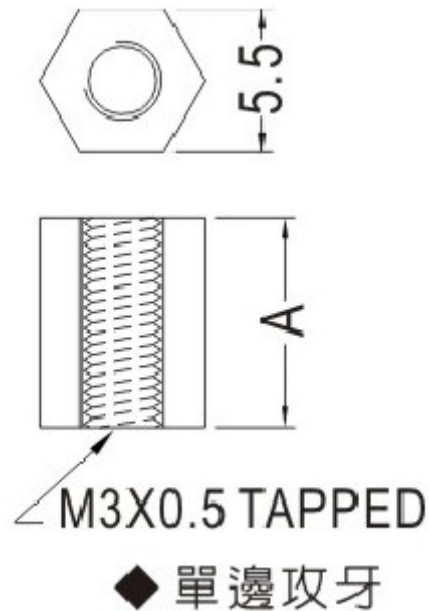
塑料铜柱/尼龙柱 /六角隔离柱

PART NO: HTS-9

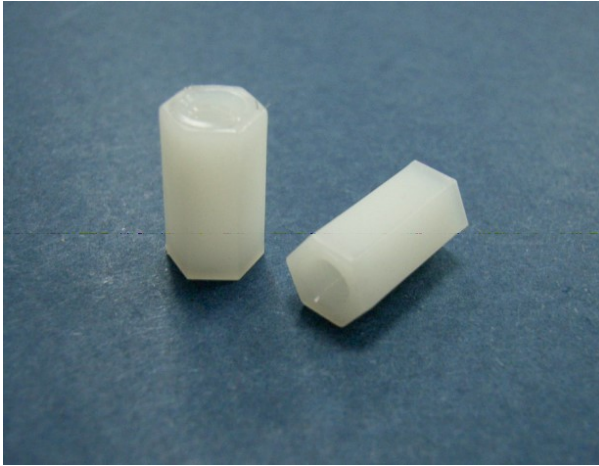
- ◆ MATERIAL: NYLON 66(UL)
- ◆ FLAME CLASS: 94V-2/94V-0
- ◆ COLOR: NATURAL
- ◆ UNIT: mm

用途: 做为 PC 板与机板间之固定, 六角型不滑动。

HTS-9 结构图



PART NO	A	PACKAGE
HTS-9	10.5	1000



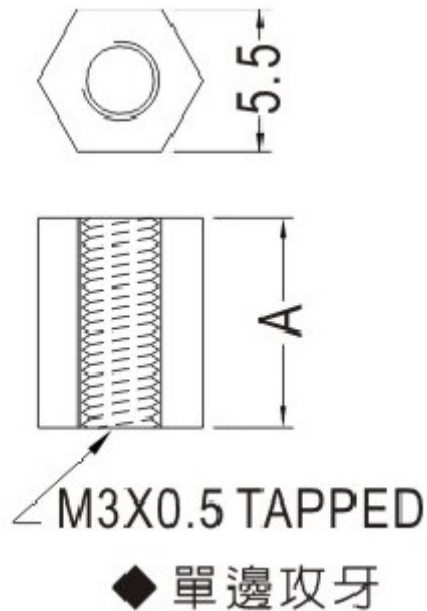
塑料铜柱/尼龙柱 /六角隔离柱

PART NO: HTS-10

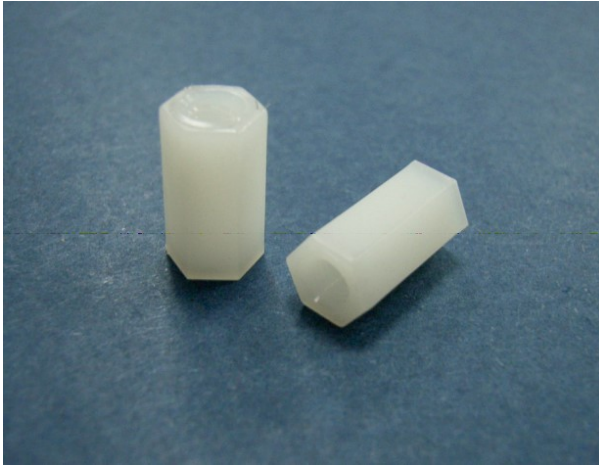
- ◆ MATERIAL: NYLON 66(UL)
- ◆ FLAME CLASS: 94V-2/94V-0
- ◆ COLOR: NATURAL
- ◆ UNIT: mm

用途: 做为 PC 板与机板间之固定, 六角型不滑动。

HTS-10 结构图



PART NO	A	PACKAGE
HTS-10	11.0	1000



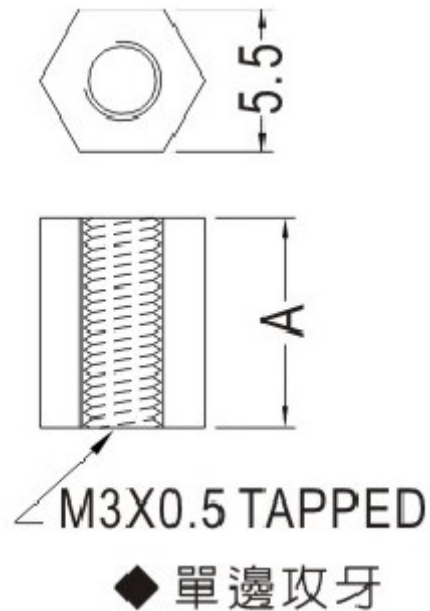
塑料铜柱/尼龙柱 /六角隔离柱

PART NO: HTS-11

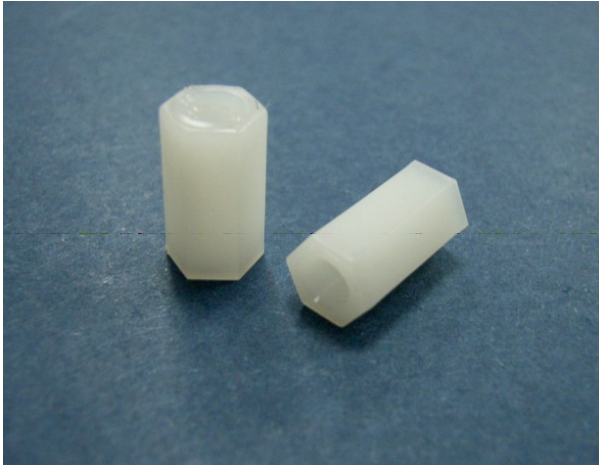
- ◆ MATERIAL: NYLON 66(UL)
- ◆ FLAME CLASS: 94V-2/94V-0
- ◆ COLOR: NATURAL
- ◆ UNIT: mm

用途: 做为 PC 板与机板间之固定, 六角型不滑动。

HTS-11 结构图



PART NO	A	PACKAGE
HTS-11	12.0	1000



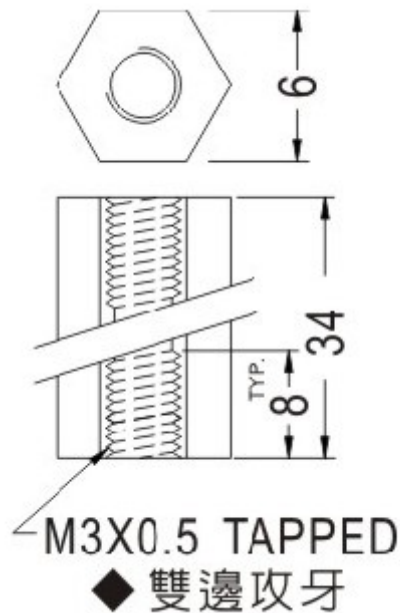
塑料铜柱/尼龙柱 /六角隔离柱

PART NO: HTS-12

- ◆ MATERIAL: NYLON 66(UL)
- ◆ FLAME CLASS: 94V-2/94V-0
- ◆ COLOR: NATURAL
- ◆ UNIT: mm

用途: 做为 PC 板与机板间之固定, 六角型不滑动。

HTS-12 结构图



PART NO
HTS-12

PACKAGE
1000



塑料铜柱/尼龙柱 /六角隔离柱

PART NO: HTS-13

◆ MATERIAL: NYLON 66(UL)

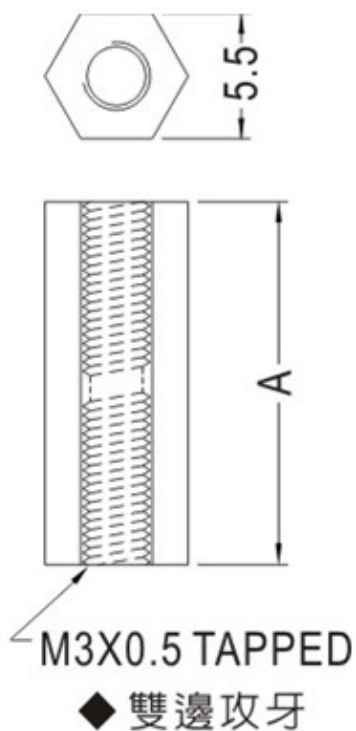
◆ FLAME CLASS: 94V-2/94V-0

◆ COLOR: NATURAL

◆ UNIT: mm

用途: 做为 PC 板与机板间之固定, 六角型不滑动。

HTS-13 结构图



PART NO

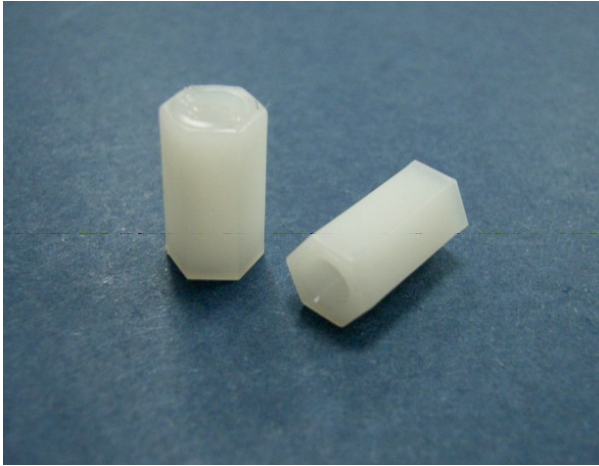
A

PACKAGE

HTS-13

12.7

1000



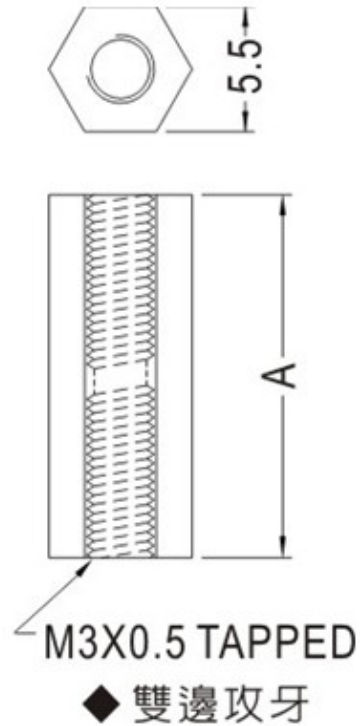
塑料铜柱/尼龙柱 /六角隔离柱

PART NO: HTS-14

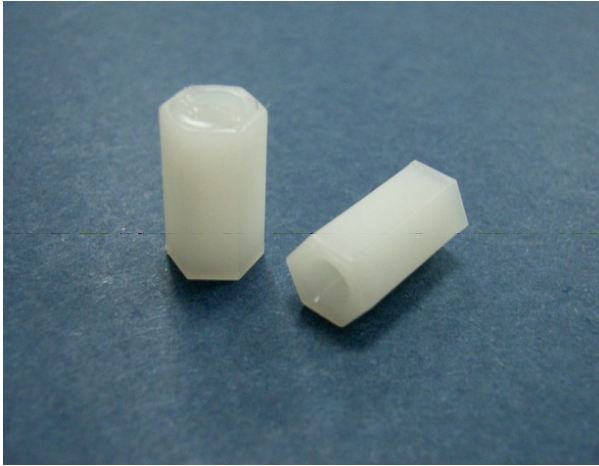
- ◆ MATERIAL: NYLON 66(UL)
- ◆ FLAME CLASS: 94V-2/94V-0
- ◆ COLOR: NATURAL
- ◆ UNIT: mm

用途: 做为 PC 板与机板间之固定, 六角型不滑动。

HTS-14 结构图



PART NO	A	PACKAGE
HTS-14	13.5	1000



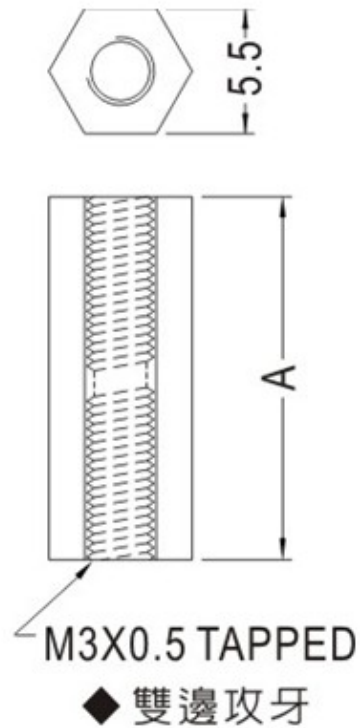
塑料铜柱/尼龙柱 /六角隔离柱

PART NO: HTS-15

- ◆ MATERIAL: NYLON 66(UL)
- ◆ FLAME CLASS: 94V-2/94V-0
- ◆ COLOR: NATURAL
- ◆ UNIT: mm

用途: 做为 PC 板与机板间之固定, 六角型不滑动。

HTS-15 结构图



PART NO

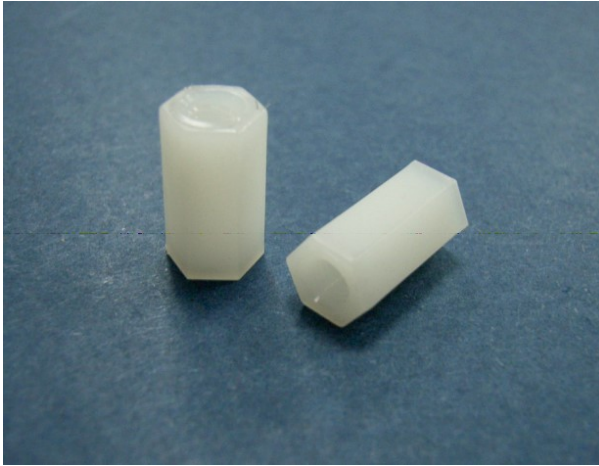
A

PACKAGE

HTS-15

14.0

1000



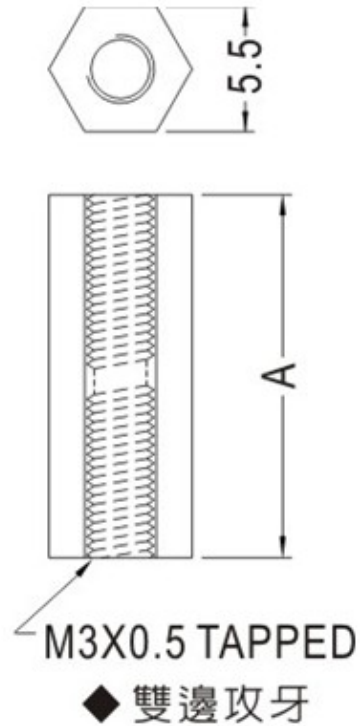
塑料铜柱/尼龙柱 /六角隔离柱

PART NO: HTS-16

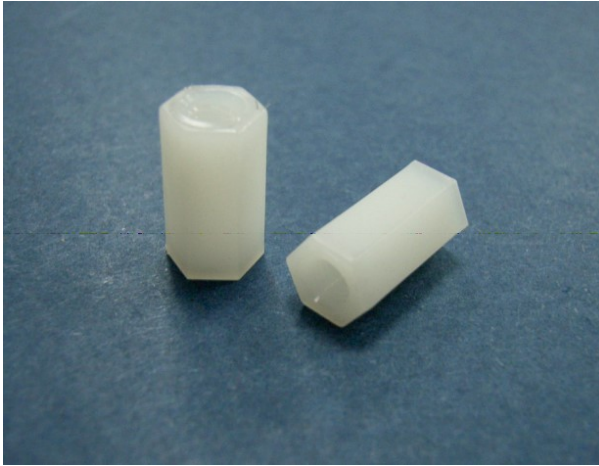
- ◆ MATERIAL: NYLON 66(UL)
- ◆ FLAME CLASS: 94V-2/94V-0
- ◆ COLOR: NATURAL
- ◆ UNIT: mm

用途: 做为 PC 板与机板间之固定, 六角型不滑动。

HTS-16 结构图



PART NO	A	PACKAGE
HTS-16	16.0	1000



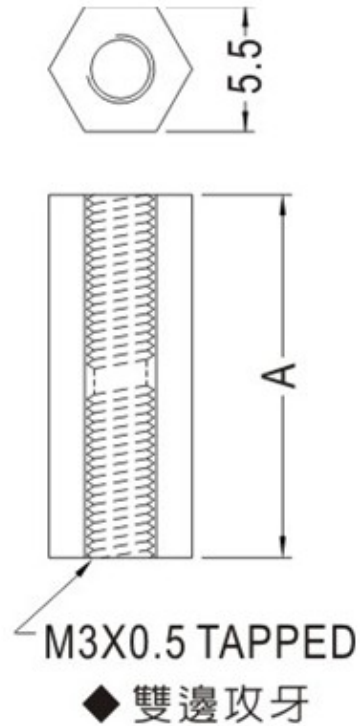
塑料铜柱/尼龙柱 /六角隔离柱

PART NO: HTS-17

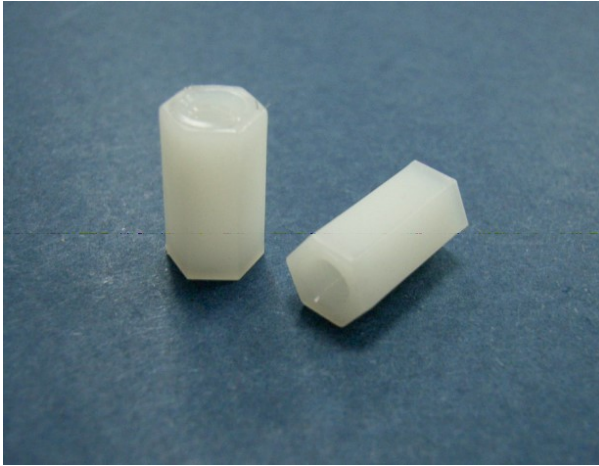
- ◆ MATERIAL: NYLON 66(UL)
- ◆ FLAME CLASS: 94V-2/94V-0
- ◆ COLOR: NATURAL
- ◆ UNIT: mm

用途: 做为 PC 板与机板间之固定, 六角型不滑动。

HTS-17 结构图



PART NO	A	PACKAGE
HTS-17	16.0	1000



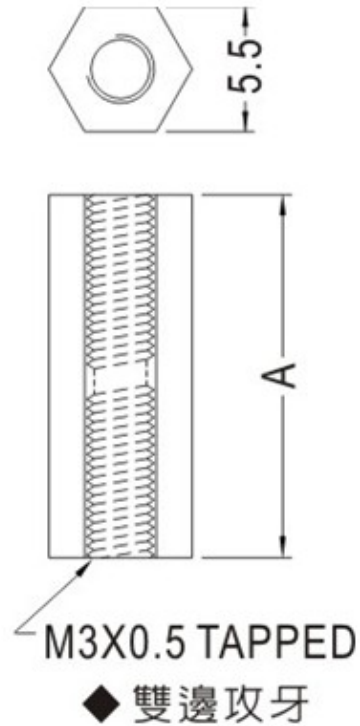
塑料铜柱/尼龙柱 /六角隔离柱

PART NO: HTS-18

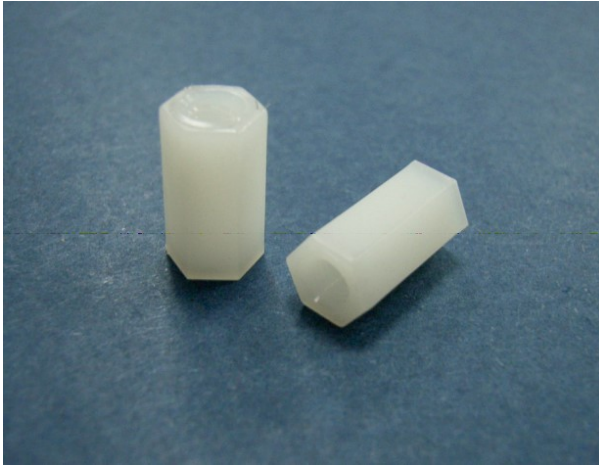
- ◆ MATERIAL: NYLON 66(UL)
- ◆ FLAME CLASS: 94V-2/94V-0
- ◆ COLOR: NATURAL
- ◆ UNIT: mm

用途: 做为 PC 板与机板间之固定, 六角型不滑动。

HTS-18 结构图



PART NO	A	PACKAGE
HTS-18	16.5	1000



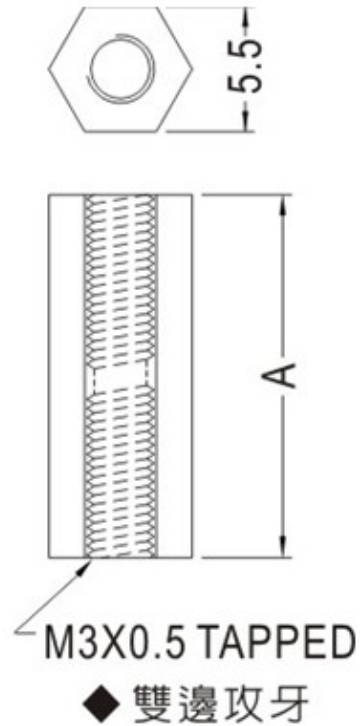
塑料铜柱/尼龙柱 /六角隔离柱

PART NO: HTS-19

- ◆ MATERIAL: NYLON 66(UL)
- ◆ FLAME CLASS: 94V-2/94V-0
- ◆ COLOR: NATURAL
- ◆ UNIT: mm

用途: 做为 PC 板与机板间之固定, 六角型不滑动。

HTS-19 结构图



PART NO

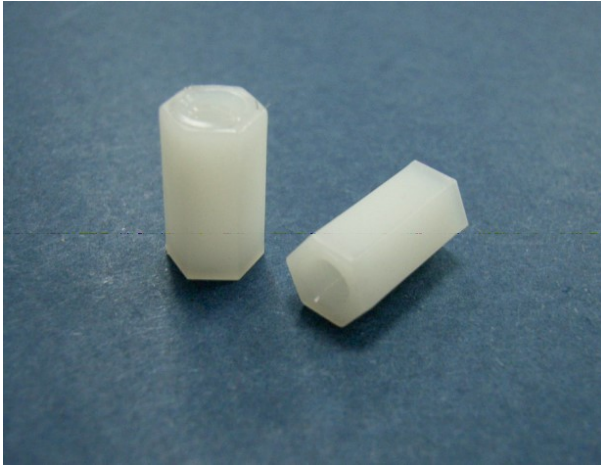
A

PACKAGE

HTS-19

17.0

1000



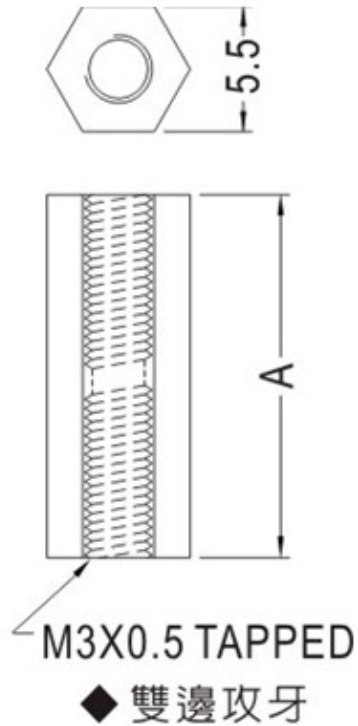
塑料铜柱/尼龙柱 /六角隔离柱

PART NO: HTS-20

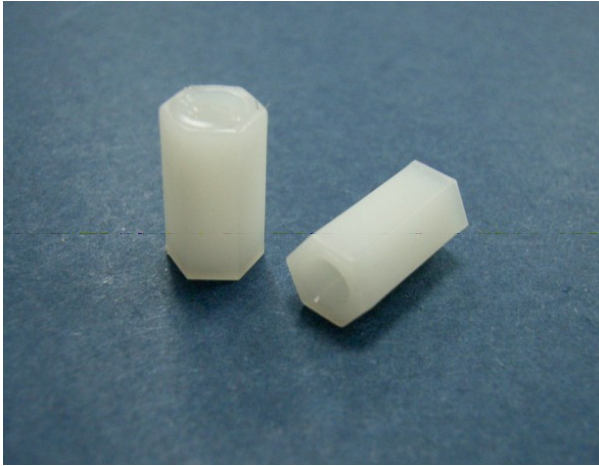
- ◆ MATERIAL: NYLON 66(UL)
- ◆ FLAME CLASS: 94V-2/94V-0
- ◆ COLOR: NATURAL
- ◆ UNIT: mm

用途: 做为 PC 板与机板间之固定, 六角型不滑动。

HTS-20 结构图



PART NO	A	PACKAGE
HTS-20	18.0	1000



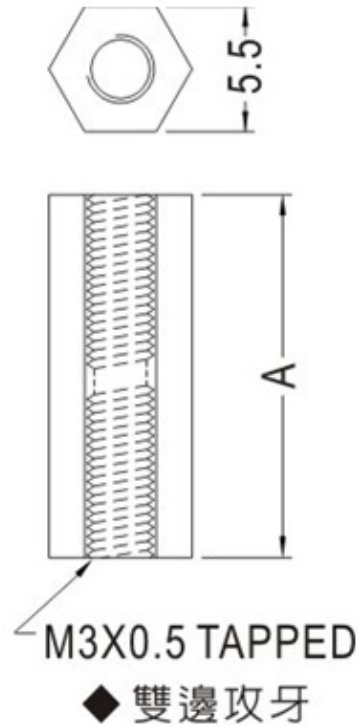
塑料铜柱/尼龙柱 /六角隔离柱

PART NO: HTS-21

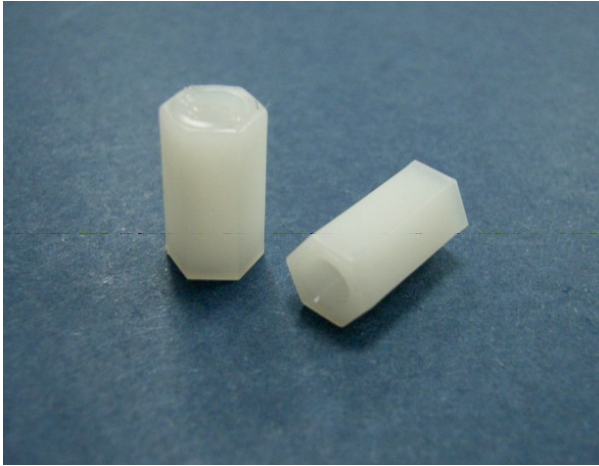
- ◆ MATERIAL: NYLON 66(UL)
- ◆ FLAME CLASS: 94V-2/94V-0
- ◆ COLOR: NATURAL
- ◆ UNIT: mm

用途: 做为 PC 板与机板间之固定, 六角型不滑动。

HTS-21 结构图



PART NO	A	PACKAGE
HTS-21	19.0	1000



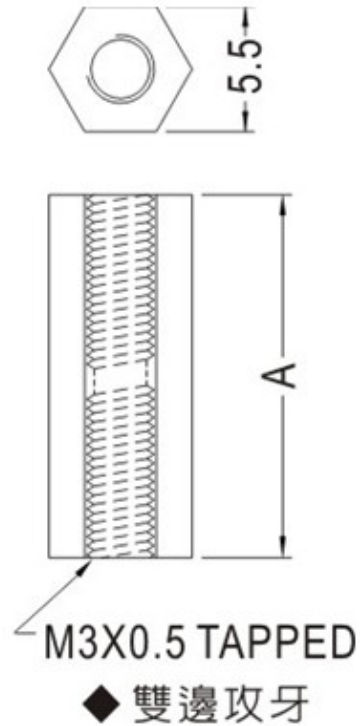
塑料铜柱/尼龙柱 /六角隔离柱

PART NO: HTS-22

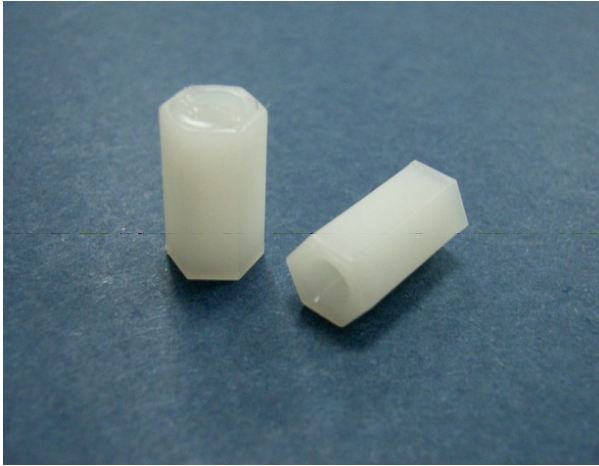
- ◆ MATERIAL: NYLON 66(UL)
- ◆ FLAME CLASS: 94V-2/94V-0
- ◆ COLOR: NATURAL
- ◆ UNIT: mm

用途: 做为 PC 板与机板间之固定, 六角型不滑动。

HTS-22 结构图



PART NO	A	PACKAGE
HTS-22	20.0	1000



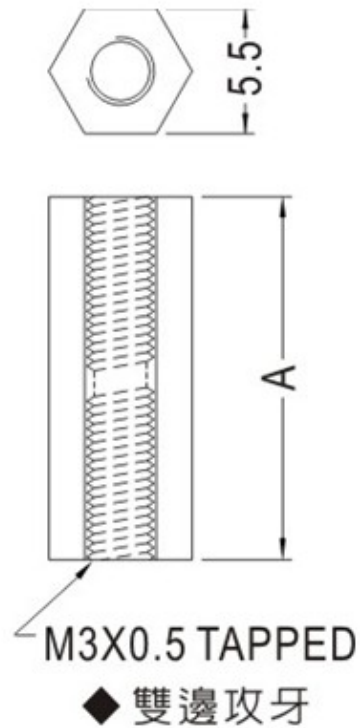
塑料铜柱/尼龙柱 /六角隔离柱

PART NO: HTS-23

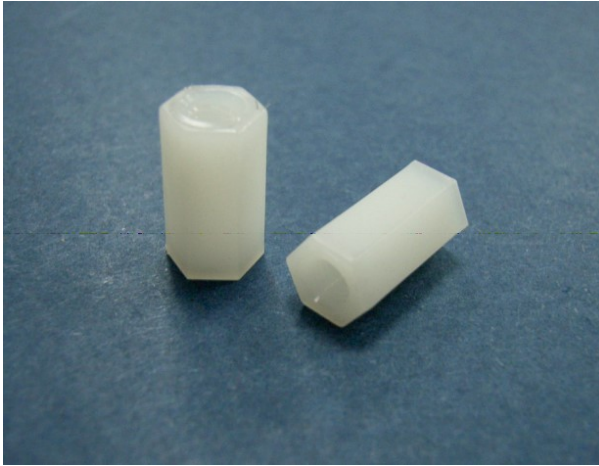
- ◆ MATERIAL: NYLON 66(UL)
- ◆ FLAME CLASS: 94V-2/94V-0
- ◆ COLOR: NATURAL
- ◆ UNIT: mm

用途: 做为 PC 板与机板间之固定, 六角型不滑动。

HTS-23 结构图



PART NO	A	PACKAGE
HTS-23	22.0	1000



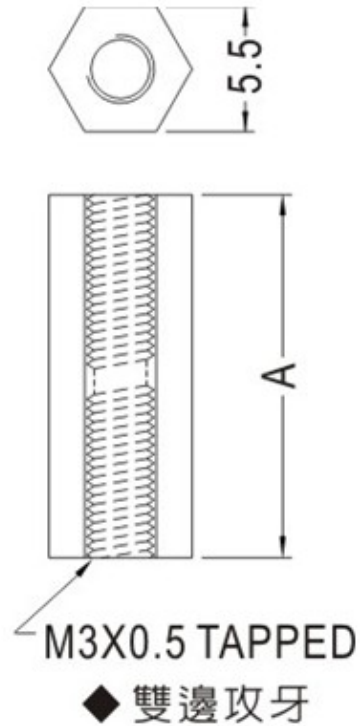
塑料铜柱/尼龙柱 /六角隔离柱

PART NO: HTS-24

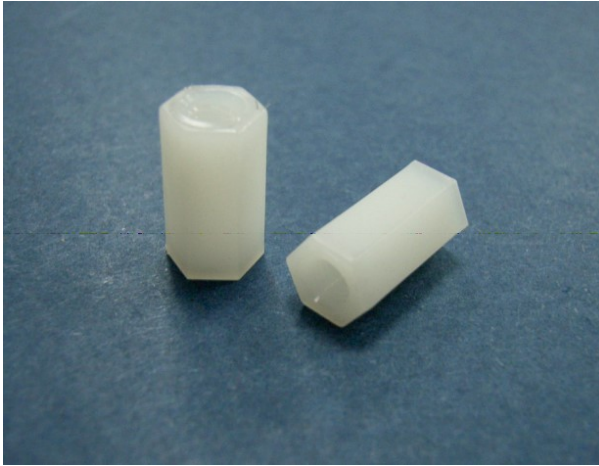
- ◆ MATERIAL: NYLON 66(UL)
- ◆ FLAME CLASS: 94V-2/94V-0
- ◆ COLOR: NATURAL
- ◆ UNIT: mm

用途: 做为 PC 板与机板间之固定, 六角型不滑动。

HTS-24 结构图



PART NO	A	PACKAGE
HTS-24	24.0	1000



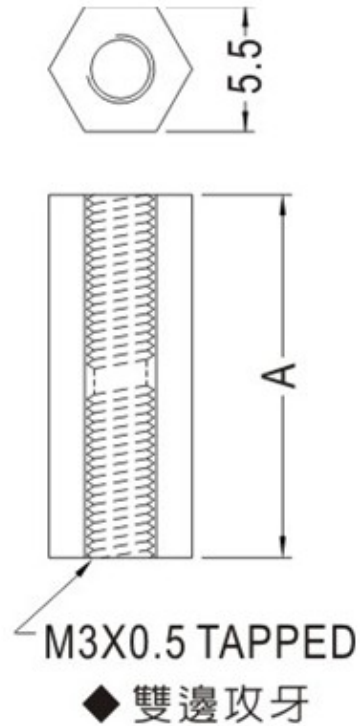
塑料铜柱/尼龙柱 /六角隔离柱

PART NO: HTS-25

- ◆ MATERIAL: NYLON 66(UL)
- ◆ FLAME CLASS: 94V-2/94V-0
- ◆ COLOR: NATURAL
- ◆ UNIT: mm

用途: 做为 PC 板与机板间之固定, 六角型不滑动。

HTS-25 结构图



PART NO

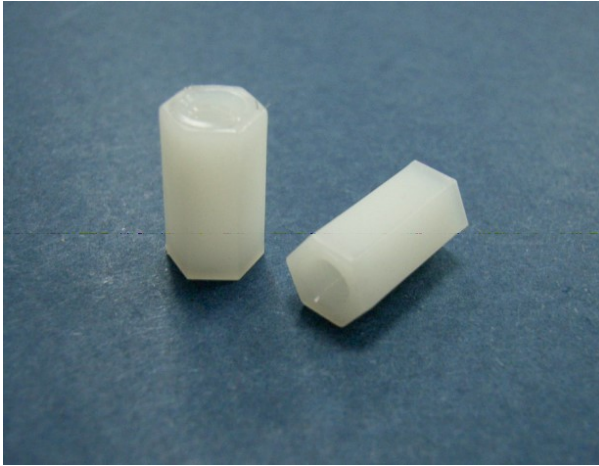
A

PACKAGE

HTS-25

25.0

1000



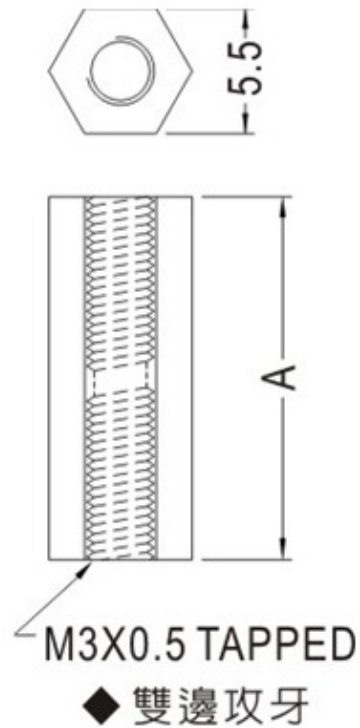
塑料铜柱/尼龙柱 /六角隔离柱

PART NO: HTS-26

- ◆ MATERIAL: NYLON 66(UL)
- ◆ FLAME CLASS: 94V-2/94V-0
- ◆ COLOR: NATURAL
- ◆ UNIT: mm

用途: 做为 PC 板与机板间之固定, 六角型不滑动。

HTS-26 结构图



PART NO

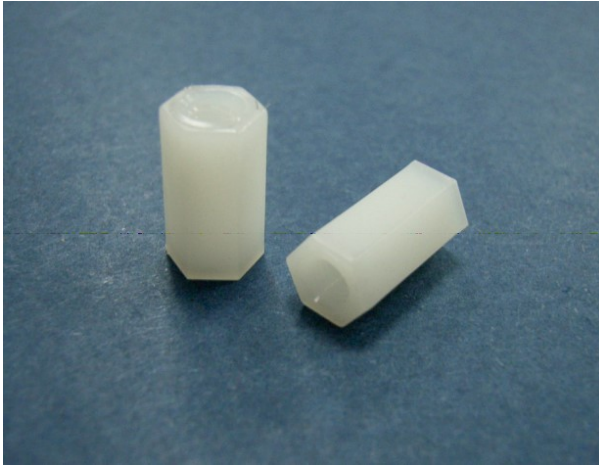
A

PACKAGE

HTS-26

27.0

1000



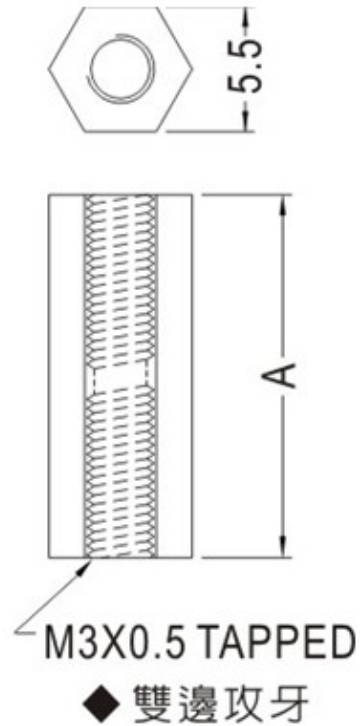
塑料铜柱/尼龙柱 /六角隔离柱

PART NO: HTS-27

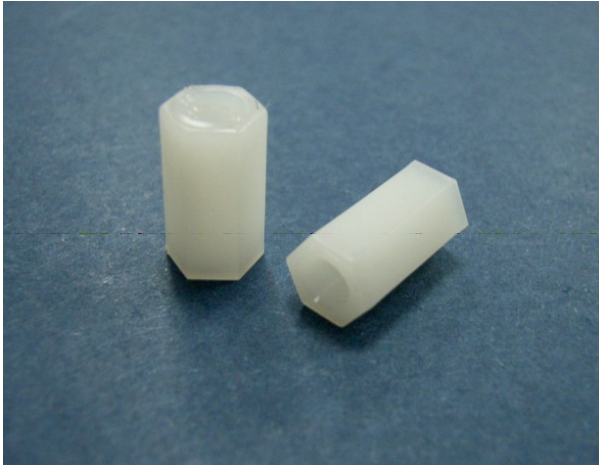
- ◆ MATERIAL: NYLON 66(UL)
- ◆ FLAME CLASS: 94V-2/94V-0
- ◆ COLOR: NATURAL
- ◆ UNIT: mm

用途: 做为 PC 板与机板间之固定, 六角型不滑动。

HTS-27 结构图



PART NO	A	PACKAGE
HTS-27	28.6	1000



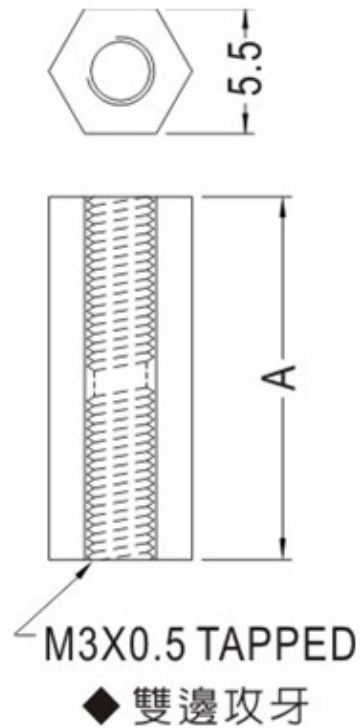
塑料铜柱/尼龙柱 /六角隔离柱

PART NO: HTS-28

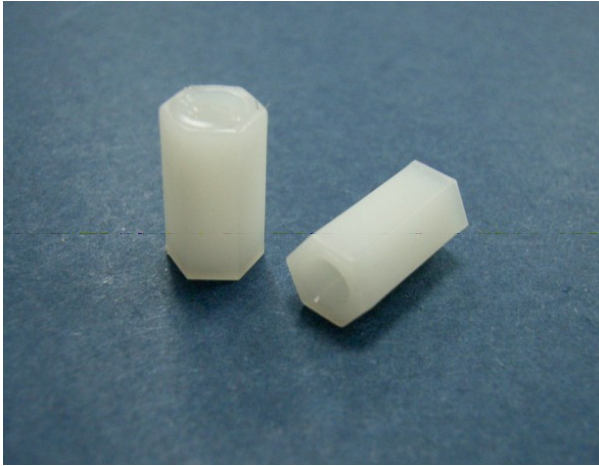
- ◆ MATERIAL: NYLON 66(UL)
- ◆ FLAME CLASS: 94V-2/94V-0
- ◆ COLOR: NATURAL
- ◆ UNIT: mm

用途: 做为 PC 板与机板间之固定, 六角型不滑动。

HTS-28 结构图



PART NO	A	PACKAGE
HTS-28	30.0	1000



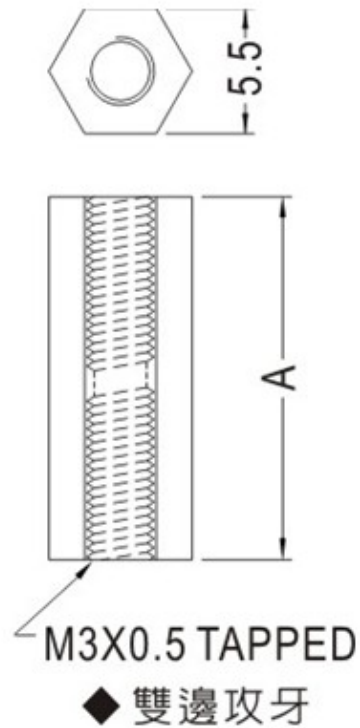
塑料铜柱/尼龙柱 /六角隔离柱

PART NO: HTS-29

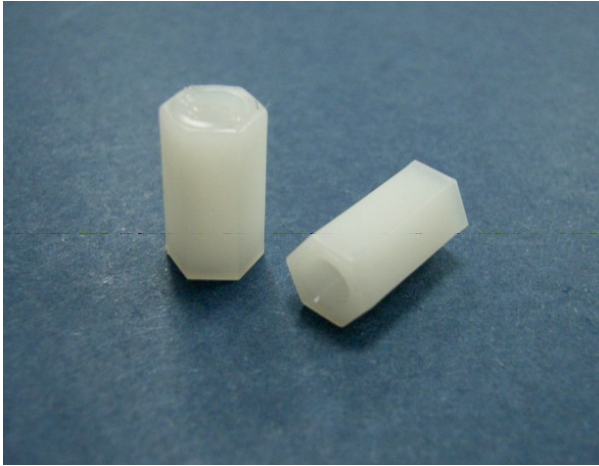
- ◆ MATERIAL: NYLON 66(UL)
- ◆ FLAME CLASS: 94V-2/94V-0
- ◆ COLOR: NATURAL
- ◆ UNIT: mm

用途: 做为 PC 板与机板间之固定, 六角型不滑动。

HTS-29 结构图



PART NO	A	PACKAGE
HTS-29	32.0	500



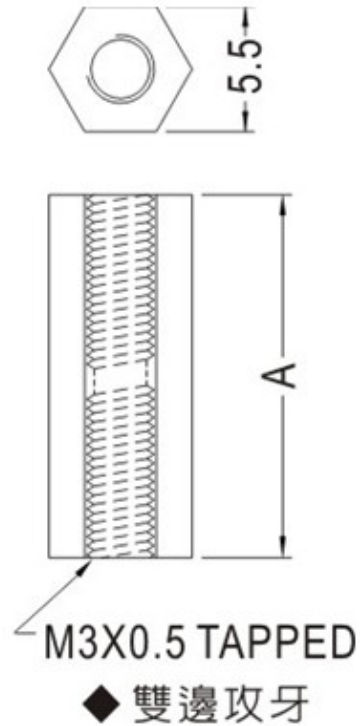
塑料铜柱/尼龙柱 /六角隔离柱

PART NO: HTS-30

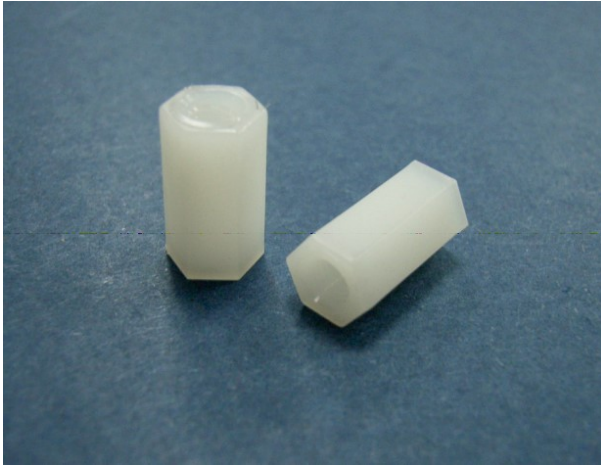
- ◆ MATERIAL: NYLON 66(UL)
- ◆ FLAME CLASS: 94V-2/94V-0
- ◆ COLOR: NATURAL
- ◆ UNIT: mm

用途: 做为 PC 板与机板间之固定, 六角型不滑动。

HTS-30 结构图



PART NO	A	PACKAGE
HTS-30	38.0	500



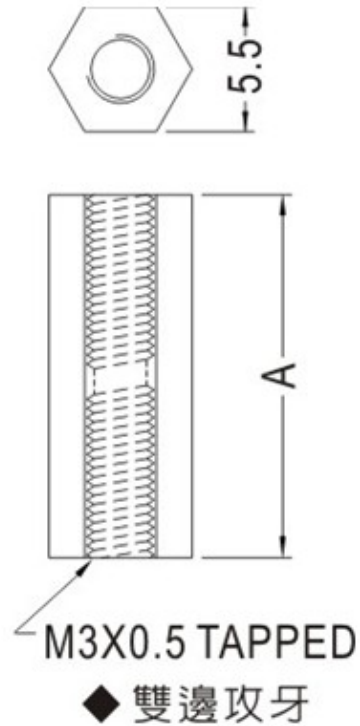
塑料铜柱/尼龙柱 /六角隔离柱

PART NO: HTS-31

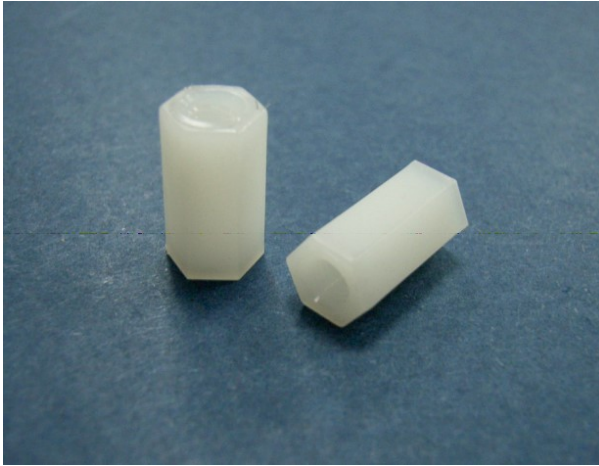
- ◆ MATERIAL: NYLON 66(UL)
- ◆ FLAME CLASS: 94V-2/94V-0
- ◆ COLOR: NATURAL
- ◆ UNIT: mm

用途: 做为 PC 板与机板间之固定, 六角型不滑动。

HTS-31 结构图



PART NO	A	PACKAGE
HTS-31	40.0	500



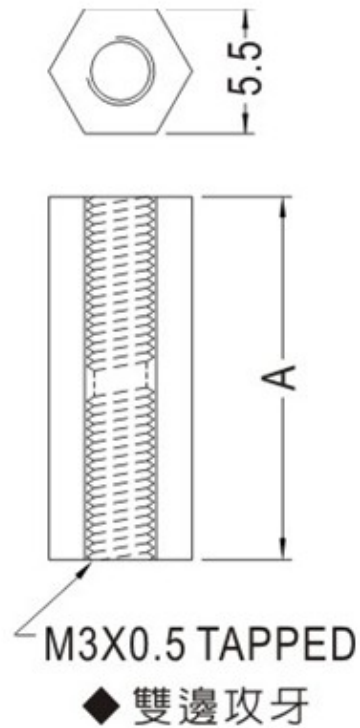
塑料铜柱/尼龙柱 /六角隔离柱

PART NO: HTS-32

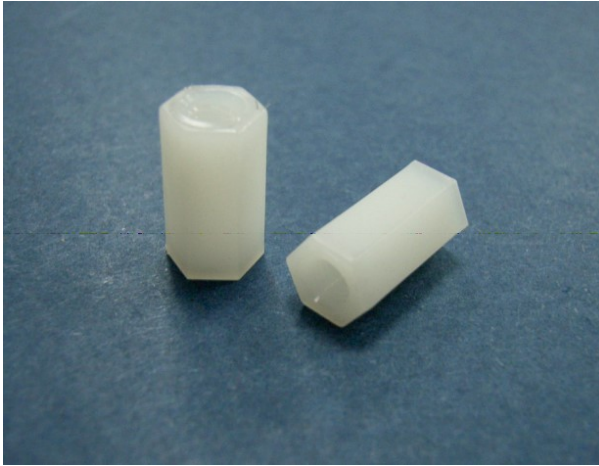
- ◆ MATERIAL: NYLON 66(UL)
- ◆ FLAME CLASS: 94V-2/94V-0
- ◆ COLOR: NATURAL
- ◆ UNIT: mm

用途: 做为 PC 板与机板间之固定, 六角型不滑动。

HTS-32 结构图



PART NO	A	PACKAGE
HTS-32	42.0	500



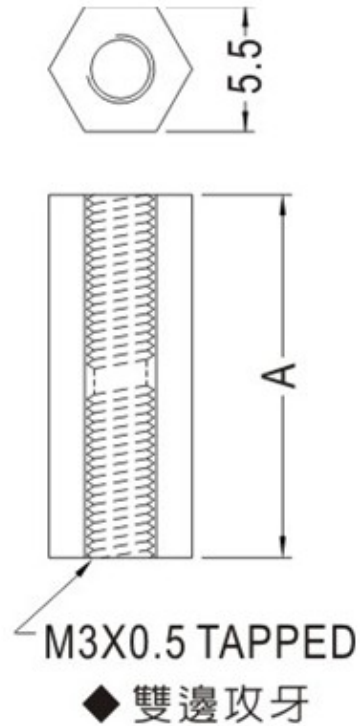
塑料铜柱/尼龙柱 /六角隔离柱

PART NO: HTS-33

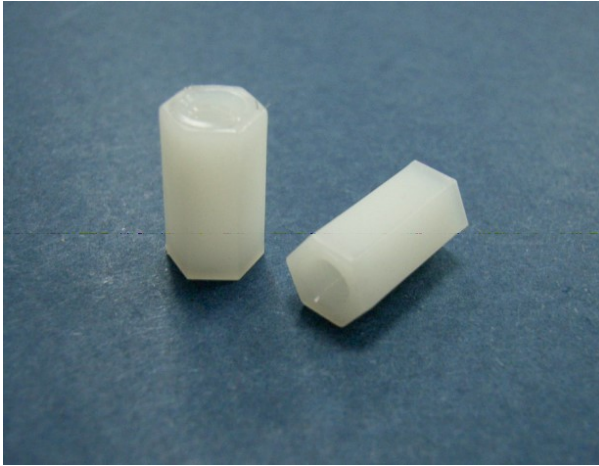
- ◆ MATERIAL: NYLON 66(UL)
- ◆ FLAME CLASS: 94V-2/94V-0
- ◆ COLOR: NATURAL
- ◆ UNIT: mm

用途: 做为 PC 板与机板间之固定, 六角型不滑动。

HTS-33 结构图



PART NO	A	PACKAGE
HTS-33	45.0	500



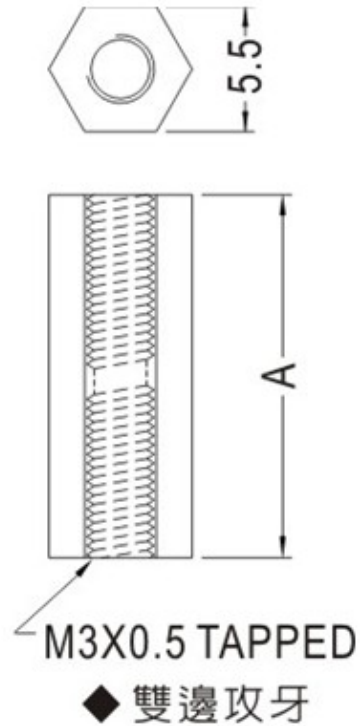
塑料铜柱/尼龙柱 /六角隔离柱

PART NO: HTS-34

- ◆ MATERIAL: NYLON 66(UL)
- ◆ FLAME CLASS: 94V-2/94V-0
- ◆ COLOR: NATURAL
- ◆ UNIT: mm

用途: 做为 PC 板与机板间之固定, 六角型不滑动。

HTS-34 结构图



PART NO

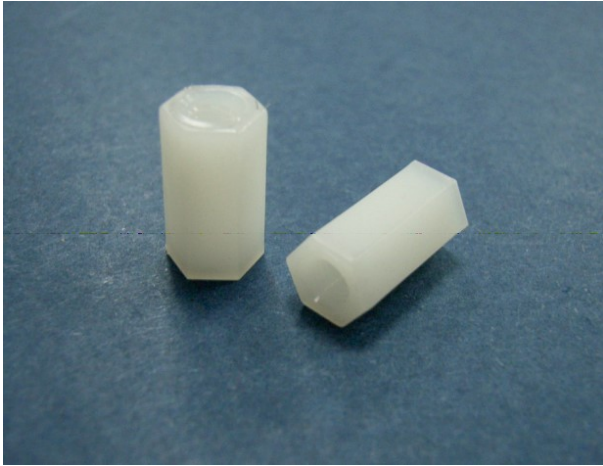
A

PACKAGE

HTS-34

47.0

500



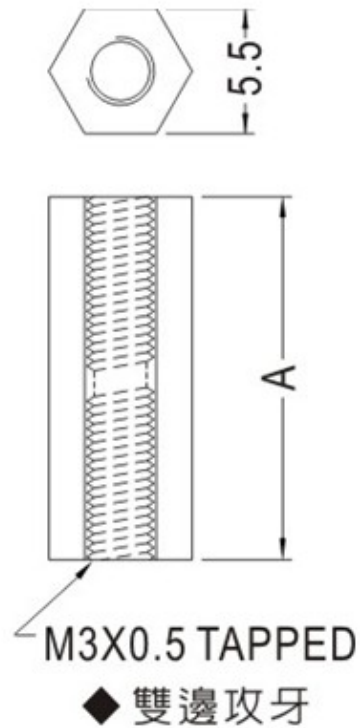
塑料铜柱/尼龙柱 /六角隔离柱

PART NO: HTS-35

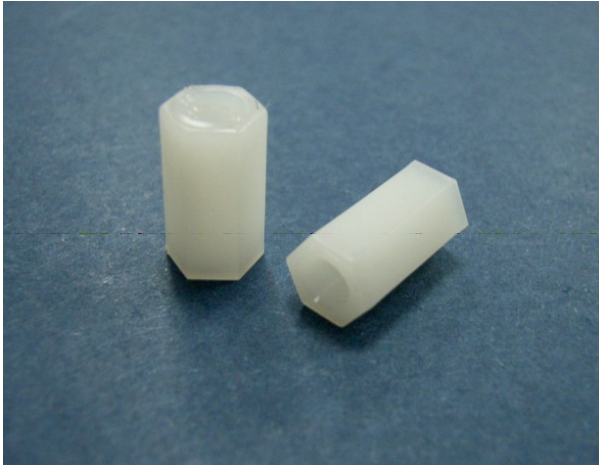
- ◆ MATERIAL: NYLON 66(UL)
- ◆ FLAME CLASS: 94V-2/94V-0
- ◆ COLOR: NATURAL
- ◆ UNIT: mm

用途: 做为 PC 板与机板间之固定, 六角型不滑动。

HTS-35 结构图



PART NO	A	PACKAGE
HTS-35	49.0	500



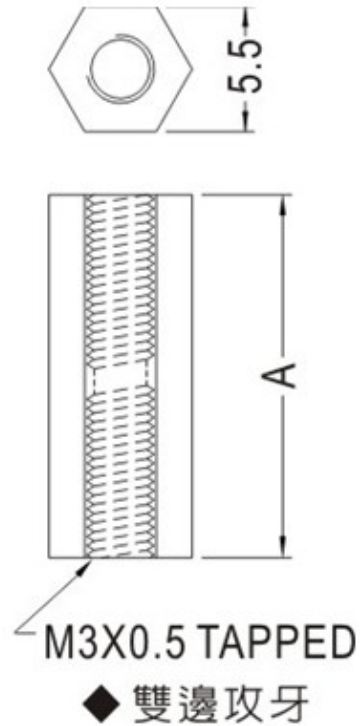
塑料铜柱/尼龙柱 /六角隔离柱

PART NO: HTS-36

- ◆ MATERIAL: NYLON 66(UL)
- ◆ FLAME CLASS: 94V-2/94V-0
- ◆ COLOR: NATURAL
- ◆ UNIT: mm

用途: 做为 PC 板与机板间之固定, 六角型不滑动。

HTS-36 结构图



PART NO

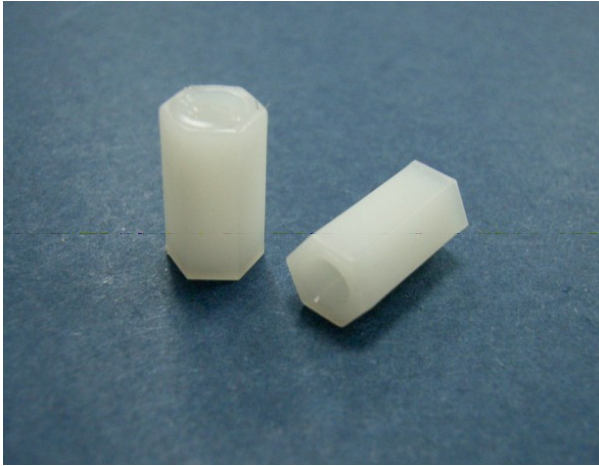
A

PACKAGE

HTS-36

52.0

500



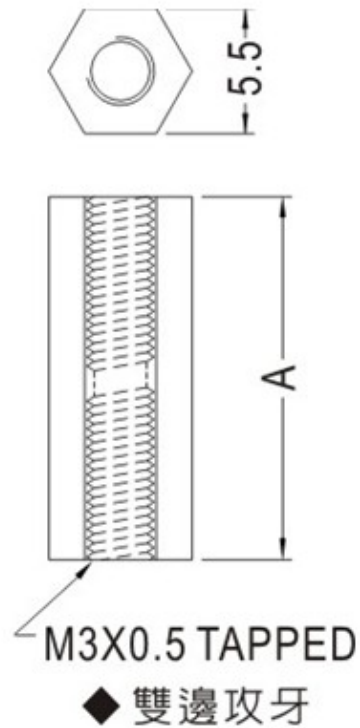
塑料铜柱/尼龙柱 /六角隔离柱

PART NO: HTS-37

- ◆ MATERIAL: NYLON 66(UL)
- ◆ FLAME CLASS: 94V-2/94V-0
- ◆ COLOR: NATURAL
- ◆ UNIT: mm

用途: 做为 PC 板与机板间之固定, 六角型不滑动。

HTS-37 结构图



PART NO	A	PACKAGE
HTS-37	54.0	500



塑料铜柱/尼龙柱 /六角隔离柱

PART NO: HTS-38

◆ MATERIAL: NYLON 66(UL)

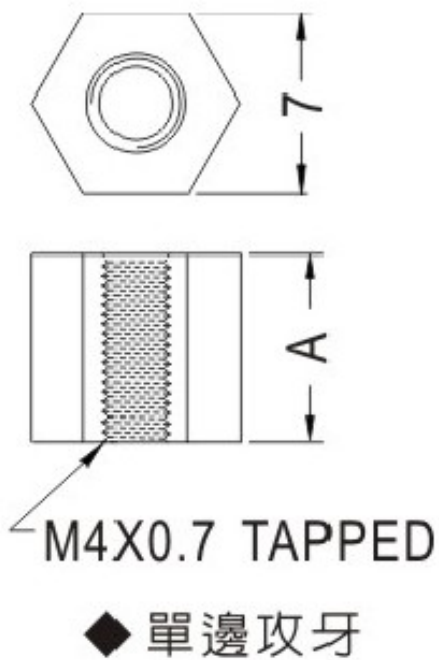
◆ FLAME CLASS: 94V-2/94V-0

◆ COLOR: NATURAL

◆ UNIT: mm

用途: 做为 PC 板与机板间之固定, 六角型不滑动。

HTS-38 结构图



PART NO

A

PACKAGE

HTS-38

6.0

1000



塑料铜柱/尼龙柱 /六角隔离柱

PART NO: HTS-39

◆ MATERIAL: NYLON 66(UL)

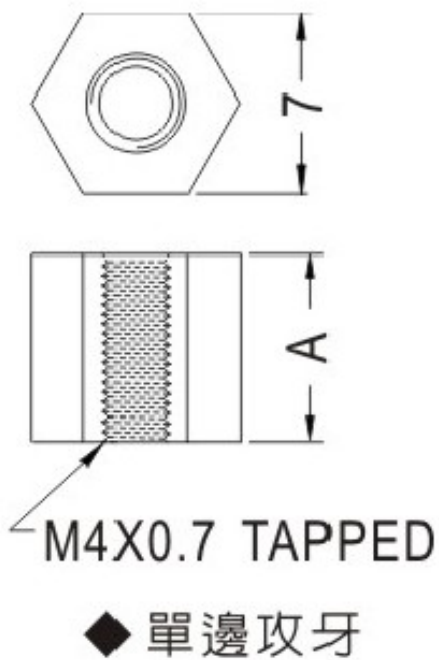
◆ FLAME CLASS: 94V-2/94V-0

◆ COLOR: NATURAL

◆ UNIT: mm

用途: 做为 PC 板与机板间之固定, 六角型不滑动。

HTS-39 结构图



PART NO

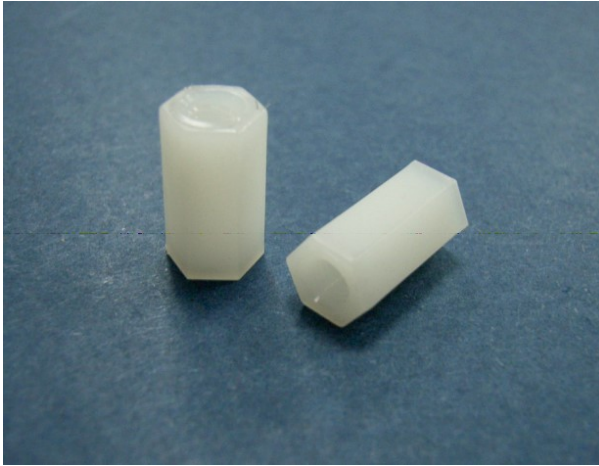
A

PACKAGE

HTS-39

7.0

1000



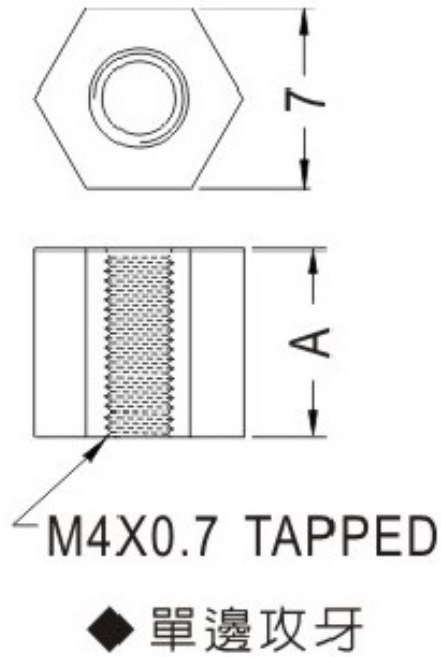
塑料铜柱/尼龙柱 /六角隔离柱

PART NO: HTS-40

- ◆ MATERIAL: NYLON 66(UL)
- ◆ FLAME CLASS: 94V-2/94V-0
- ◆ COLOR: NATURAL
- ◆ UNIT: mm

用途: 做为 PC 板与机板间之固定, 六角型不滑动。

HTS-40 结构图



PART NO

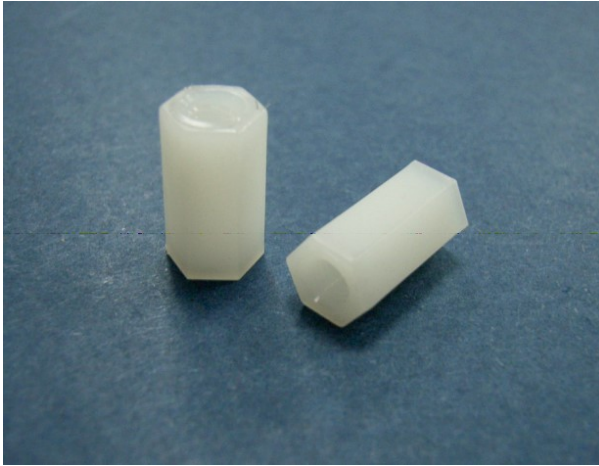
A

PACKAGE

HTS-40

8.0

1000



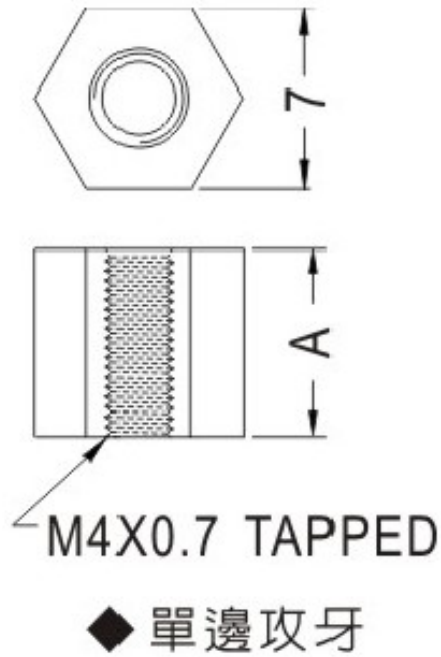
塑料铜柱/尼龙柱 /六角隔离柱

PART NO: HTS-41

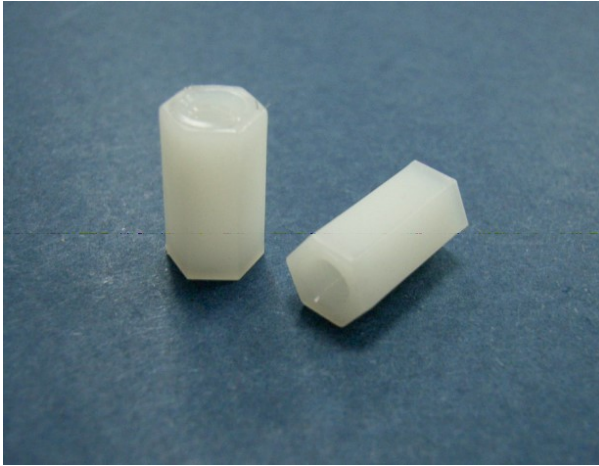
- ◆ MATERIAL: NYLON 66(UL)
- ◆ FLAME CLASS: 94V-2/94V-0
- ◆ COLOR: NATURAL
- ◆ UNIT: mm

用途: 做为 PC 板与机板间之固定, 六角型不滑动。

HTS-41 结构图



PART NO	A	PACKAGE
HTS-41	9.0	1000



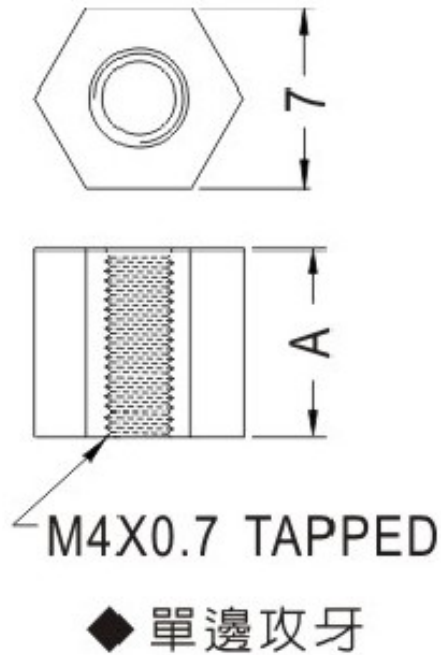
塑料铜柱/尼龙柱 /六角隔离柱

PART NO: HTS-42

- ◆ MATERIAL: NYLON 66(UL)
- ◆ FLAME CLASS: 94V-2/94V-0
- ◆ COLOR: NATURAL
- ◆ UNIT: mm

用途: 做为 PC 板与机板间之固定, 六角型不滑动。

HTS-42 结构图



PART NO	A	PACKAGE
HTS-42	10.0	1000



塑料铜柱/尼龙柱 /六角隔离柱

PART NO: HTS-43

◆ MATERIAL: NYLON 66(UL)

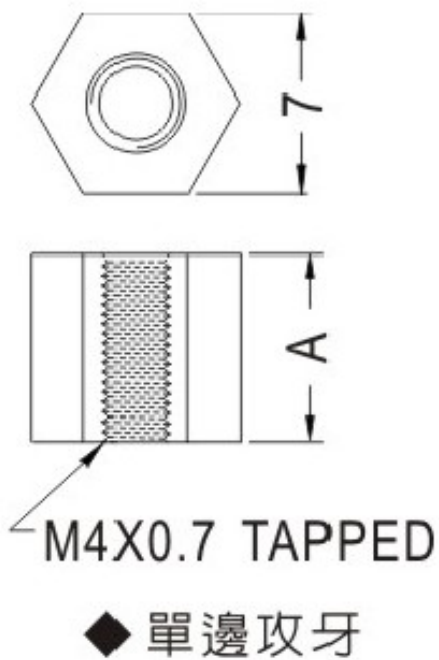
◆ FLAME CLASS: 94V-2/94V-0

◆ COLOR: NATURAL

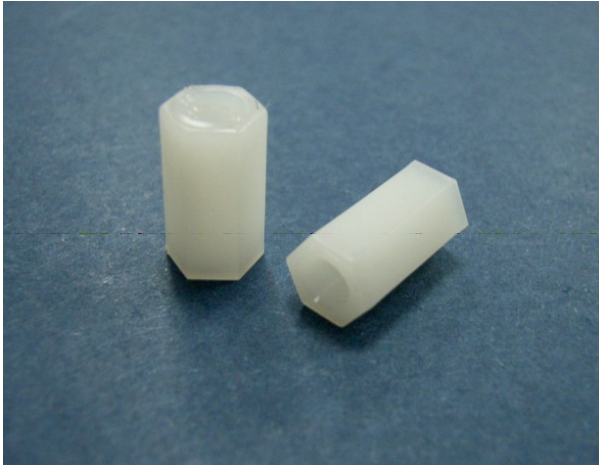
◆ UNIT: mm

用途: 做为 PC 板与机板间之固定, 六角型不滑动。

HTS-43 结构图



PART NO	A	PACKAGE
HTS-43	11.0	1000



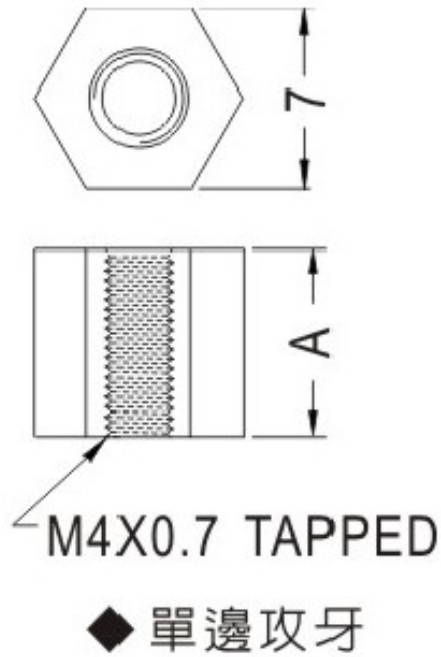
塑料铜柱/尼龙柱 /六角隔离柱

PART NO: HTS-44

- ◆ MATERIAL: NYLON 66(UL)
- ◆ FLAME CLASS: 94V-2/94V-0
- ◆ COLOR: NATURAL
- ◆ UNIT: mm

用途: 做为 PC 板与机板间之固定, 六角型不滑动。

HTS-44 结构图



PART NO

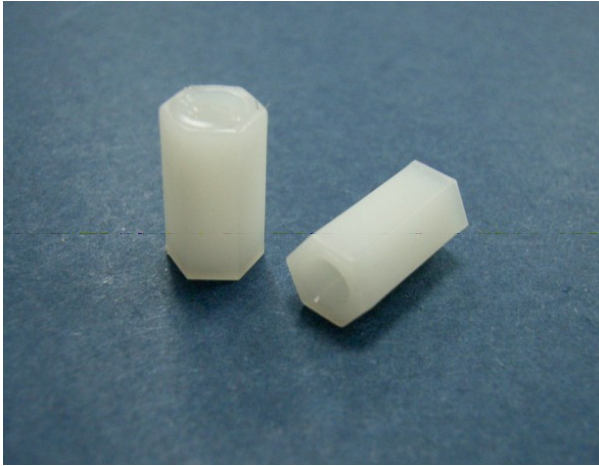
A

PACKAGE

HTS-44

12.0

1000



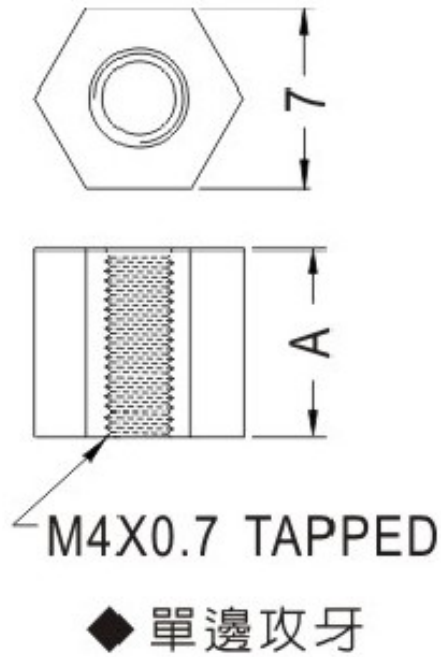
塑料铜柱/尼龙柱 /六角隔离柱

PART NO: HTS-45

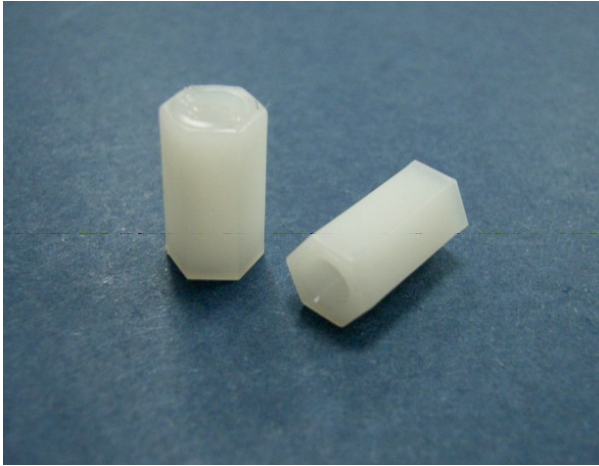
- ◆ MATERIAL: NYLON 66(UL)
- ◆ FLAME CLASS: 94V-2/94V-0
- ◆ COLOR: NATURAL
- ◆ UNIT: mm

用途: 做为 PC 板与机板间之固定, 六角型不滑动。

HTS-45 结构图



PART NO	A	PACKAGE
HTS-45	12.7	1000



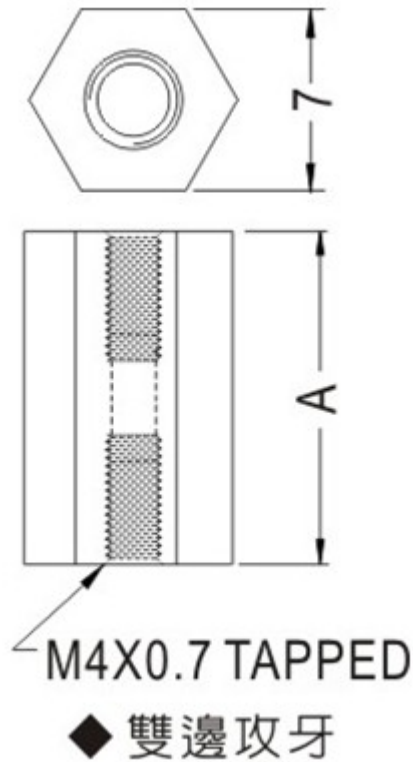
塑料铜柱/尼龙柱 /六角隔离柱

PART NO: HTS-46

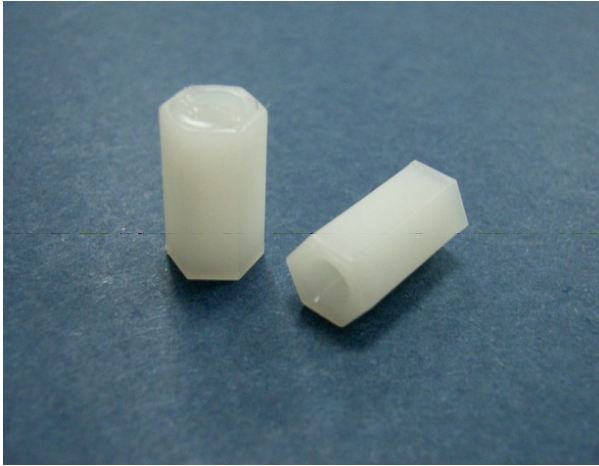
- ◆ MATERIAL: NYLON 66(UL)
- ◆ FLAME CLASS: 94V-2/94V-0
- ◆ COLOR: NATURAL
- ◆ UNIT: mm

用途: 做为 PC 板与机板间之固定, 六角型不滑动。

HTS-46 结构图



PART NO	A	PACKAGE
HTS-46	14.0	1000



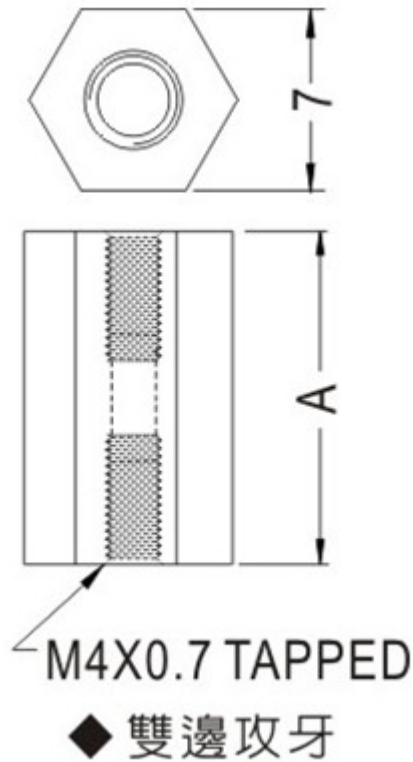
塑料铜柱/尼龙柱 /六角隔离柱

PART NO: HTS-47

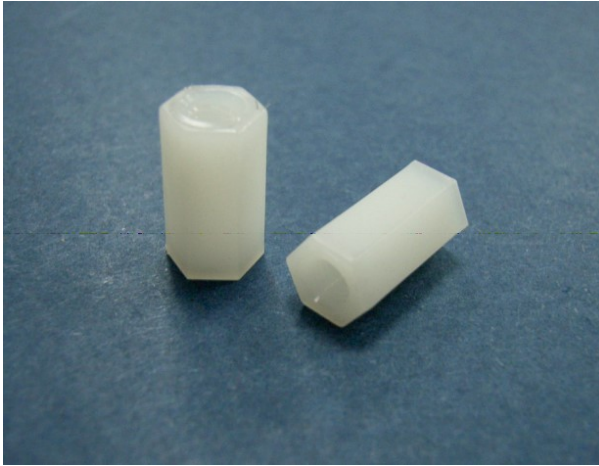
- ◆ MATERIAL: NYLON 66(UL)
- ◆ FLAME CLASS: 94V-2/94V-0
- ◆ COLOR: NATURAL
- ◆ UNIT: mm

用途: 做为 PC 板与机板间之固定, 六角型不滑动。

HTS-47 结构图



PART NO	A	PACKAGE
HTS-47	16.0	1000



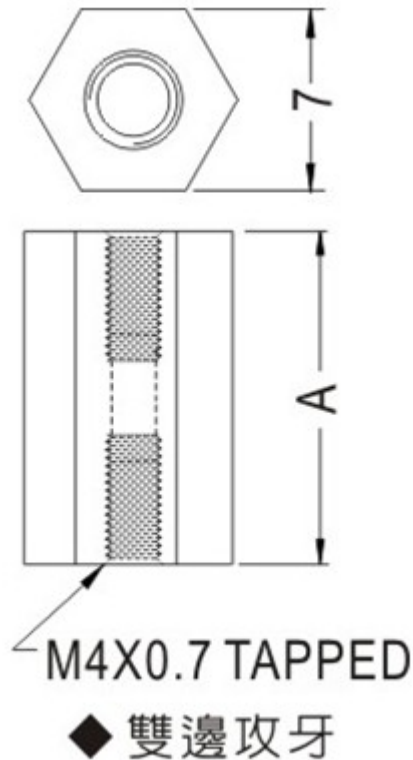
塑料铜柱/尼龙柱 /六角隔离柱

PART NO: HTS-48

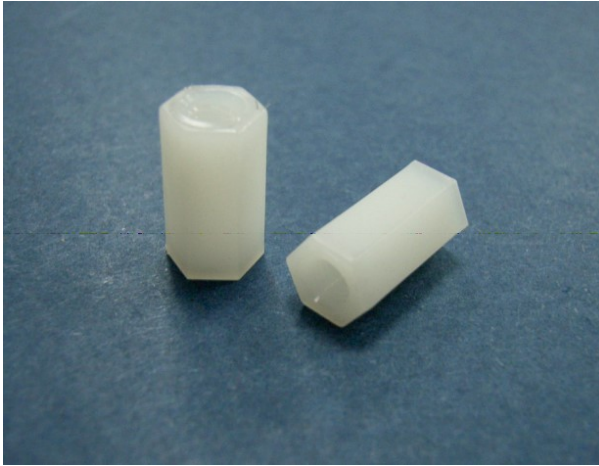
- ◆ MATERIAL: NYLON 66(UL)
- ◆ FLAME CLASS: 94V-2/94V-0
- ◆ COLOR: NATURAL
- ◆ UNIT: mm

用途: 做为 PC 板与机板间之固定, 六角型不滑动。

HTS-48 结构图



PART NO	A	PACKAGE
HTS-48	20.0	1000



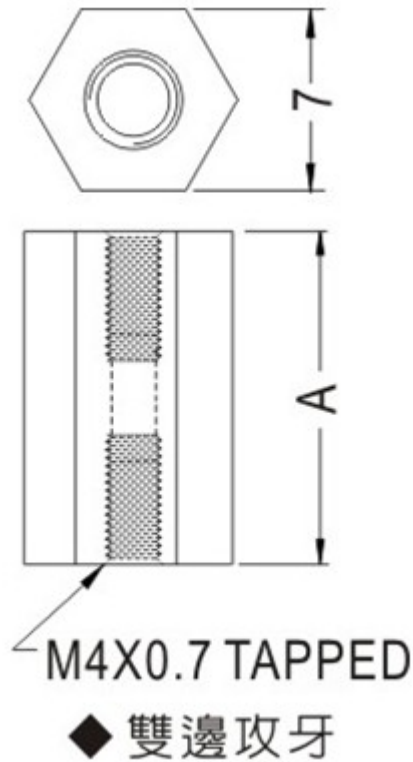
塑料铜柱/尼龙柱 /六角隔离柱

PART NO: HTS-49

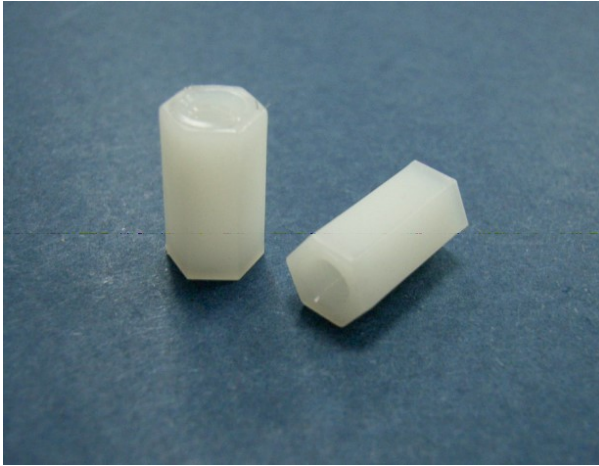
- ◆ MATERIAL: NYLON 66(UL)
- ◆ FLAME CLASS: 94V-2/94V-0
- ◆ COLOR: NATURAL
- ◆ UNIT: mm

用途: 做为 PC 板与机板间之固定, 六角型不滑动。

HTS-49 结构图



PART NO	A	PACKAGE
HTS-49	25.0	1000



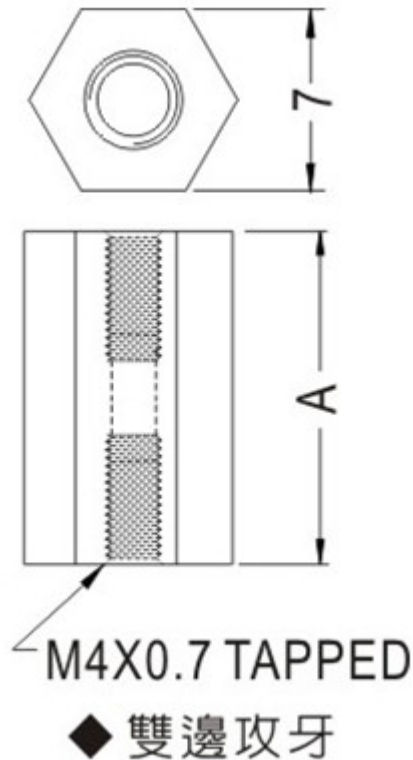
塑料铜柱/尼龙柱 /六角隔离柱

PART NO: HTS-50

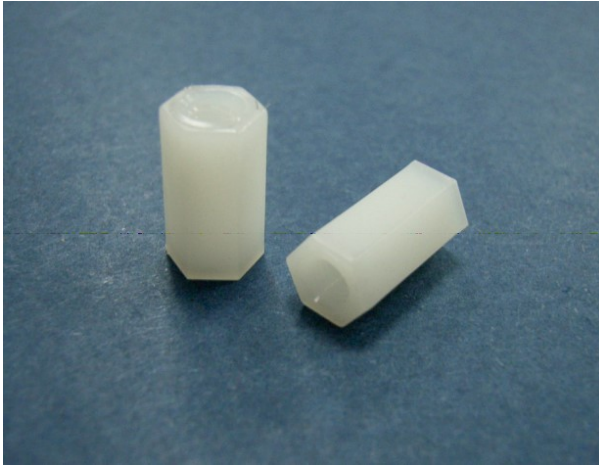
- ◆ MATERIAL: NYLON 66(UL)
- ◆ FLAME CLASS: 94V-2/94V-0
- ◆ COLOR: NATURAL
- ◆ UNIT: mm

用途: 做为 PC 板与机板间之固定, 六角型不滑动。

HTS-50 结构图



PART NO	A	PACKAGE
HTS-50	26.0	1000



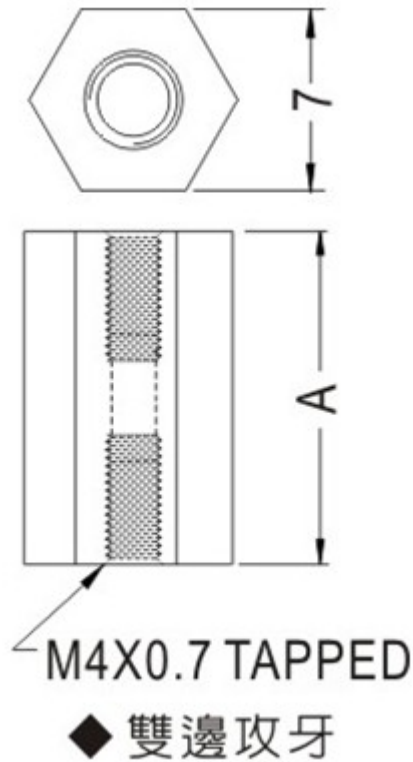
塑料铜柱/尼龙柱 /六角隔离柱

PART NO: HTS-51

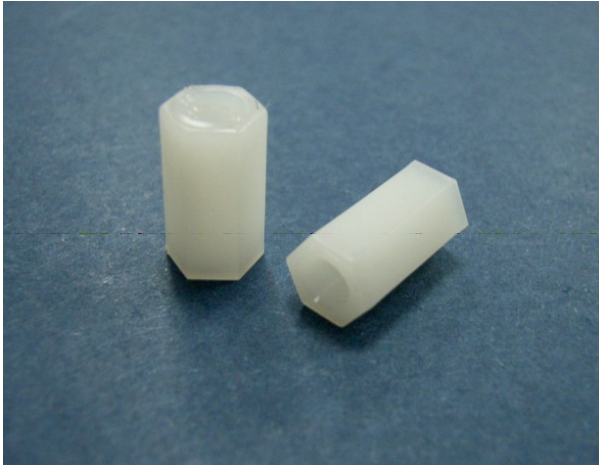
- ◆ MATERIAL: NYLON 66(UL)
- ◆ FLAME CLASS: 94V-2/94V-0
- ◆ COLOR: NATURAL
- ◆ UNIT: mm

用途: 做为 PC 板与机板间之固定, 六角型不滑动。

HTS-51 结构图



PART NO	A	PACKAGE
HTS-51	30.0	1000



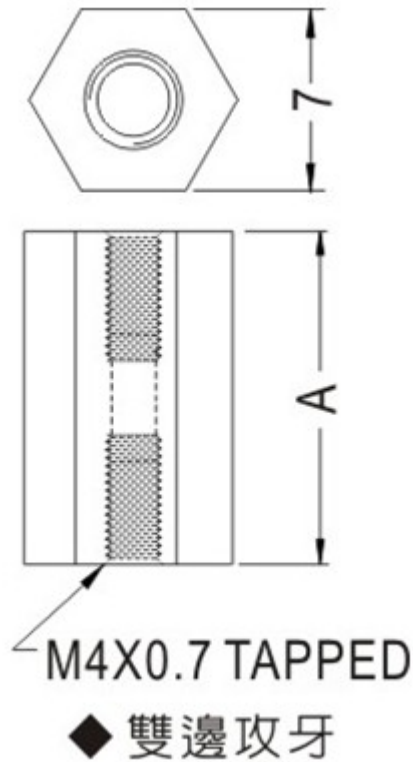
塑料铜柱/尼龙柱 /六角隔离柱

PART NO: HTS-52

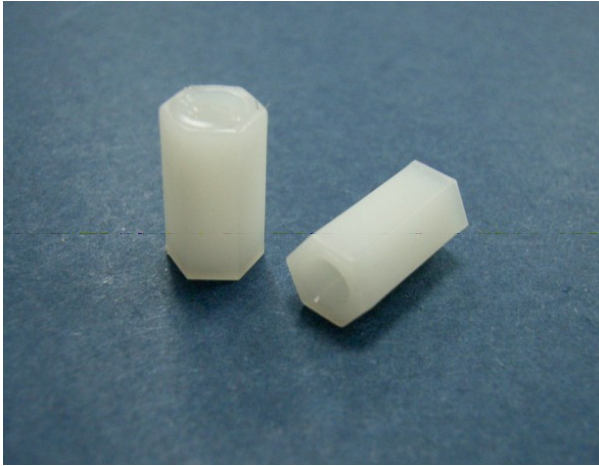
- ◆ MATERIAL: NYLON 66(UL)
- ◆ FLAME CLASS: 94V-2/94V-0
- ◆ COLOR: NATURAL
- ◆ UNIT: mm

用途: 做为 PC 板与机板间之固定, 六角型不滑动。

HTS-52 结构图



PART NO	A	PACKAGE
HTS-52	35.0	1000



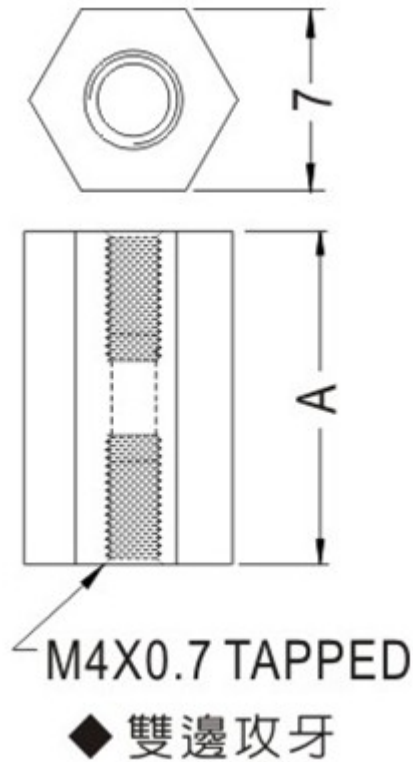
塑料铜柱/尼龙柱 /六角隔离柱

PART NO: HTS-53

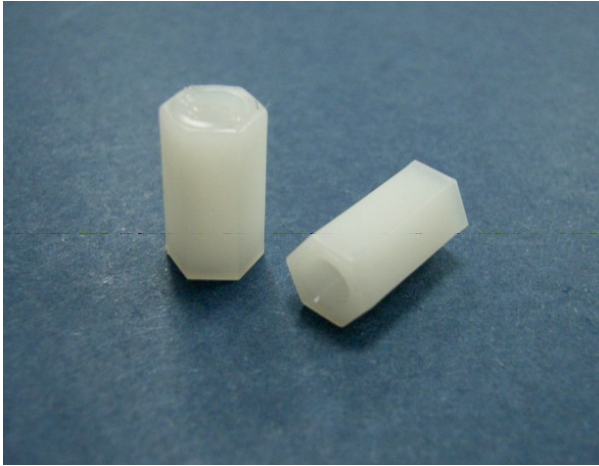
- ◆ MATERIAL: NYLON 66(UL)
- ◆ FLAME CLASS: 94V-2/94V-0
- ◆ COLOR: NATURAL
- ◆ UNIT: mm

用途: 做为 PC 板与机板间之固定, 六角型不滑动。

HTS-53 结构图



PART NO	A	PACKAGE
HTS-53	40.0	1000



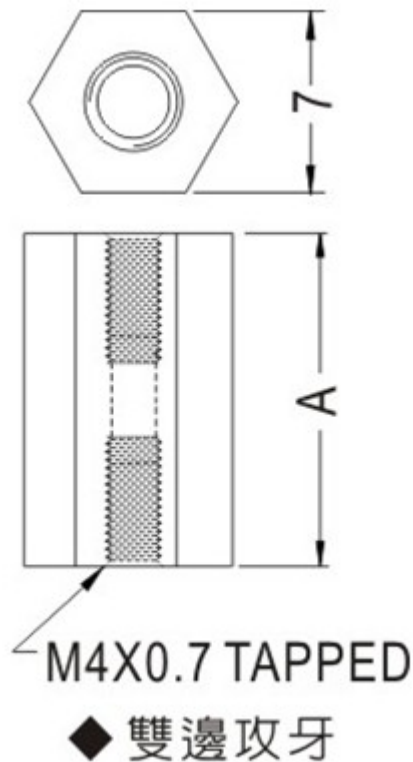
塑料铜柱/尼龙柱 /六角隔离柱

PART NO: HTS-54

- ◆ MATERIAL: NYLON 66(UL)
- ◆ FLAME CLASS: 94V-2/94V-0
- ◆ COLOR: NATURAL
- ◆ UNIT: mm

用途: 做为 PC 板与机板间之固定, 六角型不滑动。

HTS-54 结构图



PART NO	A	PACKAGE
HTS-54	45.5	1000

南京诺金电气有限公司

Nanjing Nowking Electric Co., Ltd



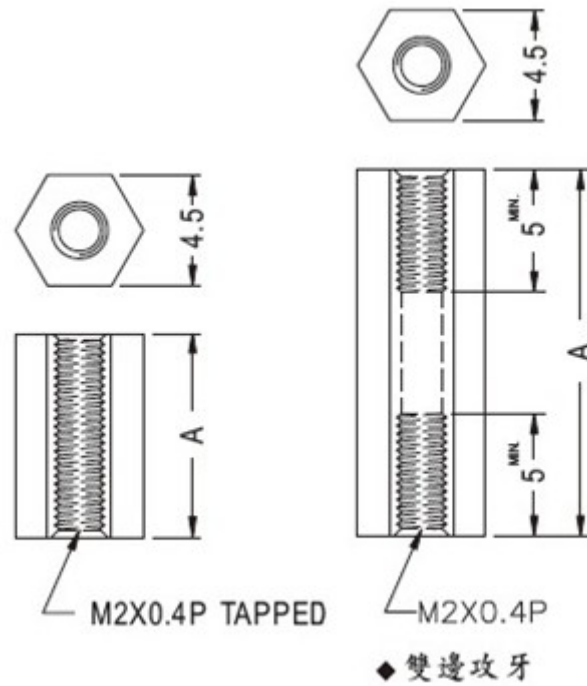
塑料铜柱/尼龙柱 /六角隔离柱

PART NO: HTS-55

- ◆ MATERIAL: NYLON 66(UL)
- ◆ FLAME CLASS: 94V-2/94V-0
- ◆ COLOR: NATURAL
- ◆ UNIT: mm

用途: 做为 PC 板与机板间之固定, 六角型不滑动。

HTS-55 结构图



PART NO	A	PACKAGE
HTS-55	4.0	1000

南京诺金电气有限公司

Nanjing Nowking Electric Co., Ltd



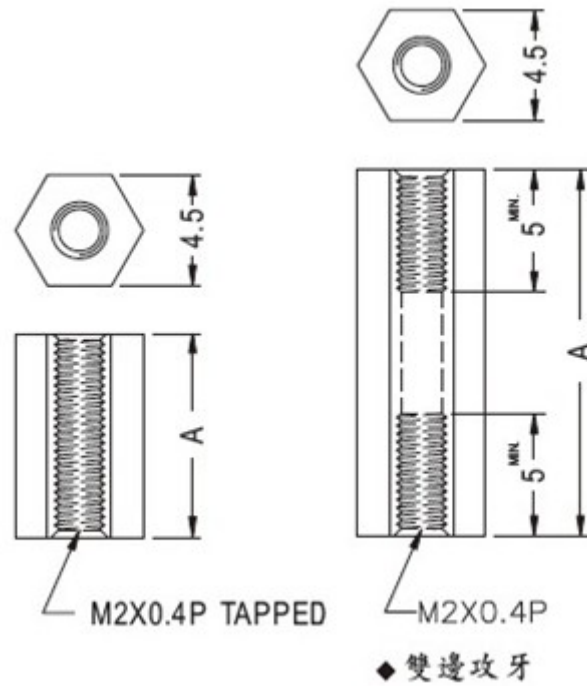
塑料铜柱/尼龙柱 /六角隔离柱

PART NO: HTS-56

- ◆ MATERIAL: NYLON 66(UL)
- ◆ FLAME CLASS: 94V-2/94V-0
- ◆ COLOR: NATURAL
- ◆ UNIT: mm

用途: 做为 PC 板与机板间之固定, 六角型不滑动。

HTS-56 结构图



PART NO	A	PACKAGE
HTS-56	5.0	1000

南京诺金电气有限公司

Nanjing Nowking Electric Co., Ltd



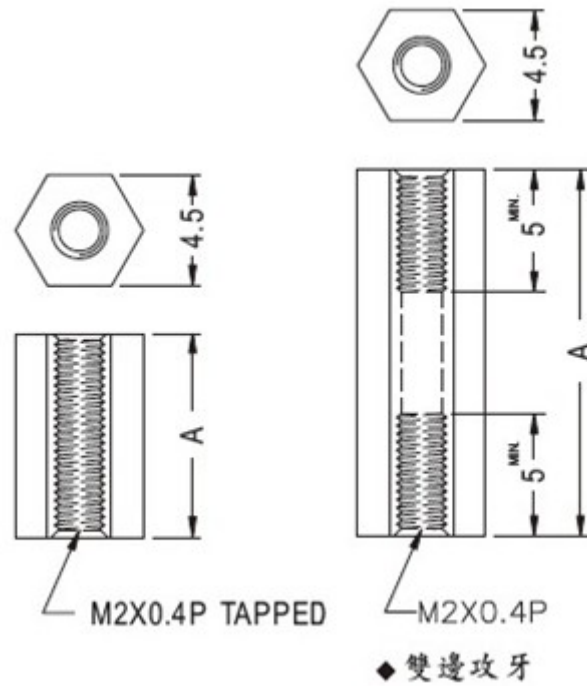
塑料铜柱/尼龙柱 /六角隔离柱

PART NO: HTS-57

- ◆ MATERIAL: NYLON 66(UL)
- ◆ FLAME CLASS: 94V-2/94V-0
- ◆ COLOR: NATURAL
- ◆ UNIT: mm

用途: 做为 PC 板与机板间之固定, 六角型不滑动。

HTS-57 结构图



PART NO	A	PACKAGE
HTS-57	6.0	1000

南京诺金电气有限公司

Nanjing Nowking Electric Co., Ltd



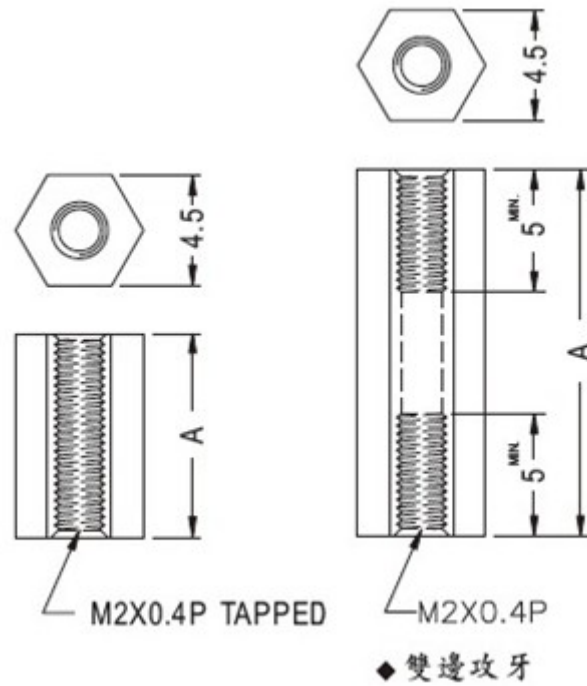
塑料铜柱/尼龙柱 /六角隔离柱

PART NO: HTS-58

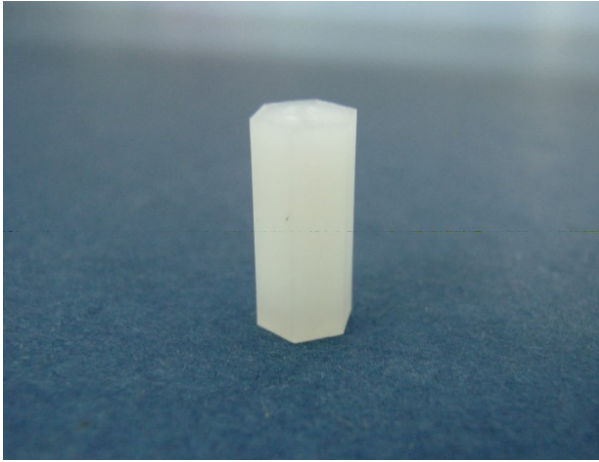
- ◆ MATERIAL: NYLON 66(UL)
- ◆ FLAME CLASS: 94V-2/94V-0
- ◆ COLOR: NATURAL
- ◆ UNIT: mm

用途: 做为 PC 板与机板间之固定, 六角型不滑动。

HTS-58 结构图



PART NO	A	PACKAGE
HTS-58	7.0	1000



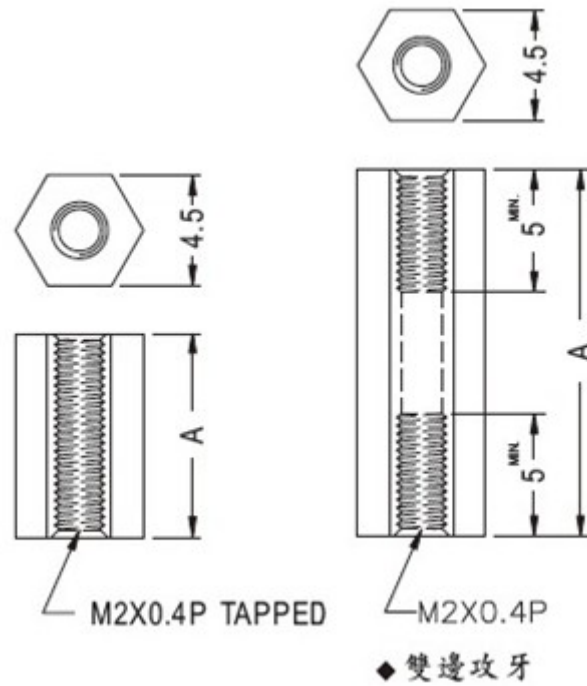
塑料铜柱/尼龙柱 /六角隔离柱

PART NO: HTS-59

- ◆ MATERIAL: NYLON 66(UL)
- ◆ FLAME CLASS: 94V-2/94V-0
- ◆ COLOR: NATURAL
- ◆ UNIT: mm

用途: 做为 PC 板与机板间之固定, 六角型不滑动。

HTS-59 结构图



PART NO	A	PACKAGE
HTS-59	8.0	1000



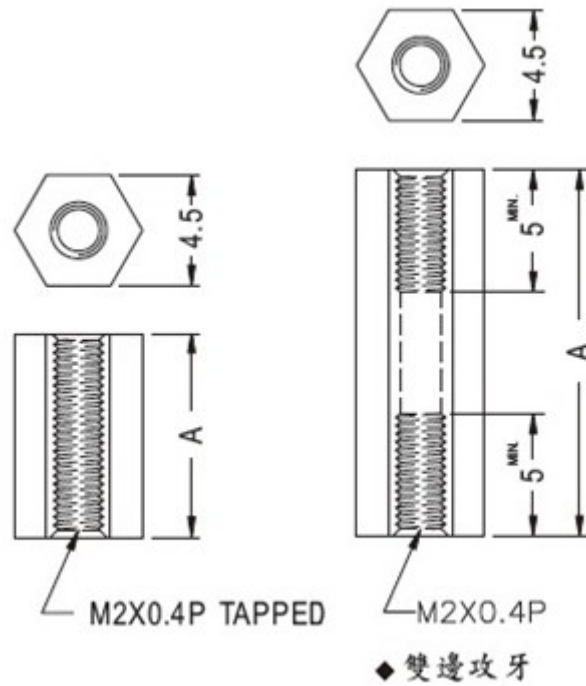
塑料铜柱/尼龙柱 /六角隔离柱

PART NO: HTS-60

- ◆ MATERIAL: NYLON 66(UL)
- ◆ FLAME CLASS: 94V-2/94V-0
- ◆ COLOR: NATURAL
- ◆ UNIT: mm

用途: 做为 PC 板与机板间之固定, 六角型不滑动。

HTS-60 结构图



PART NO	A	PACKAGE
HTS-60	9.0	1000



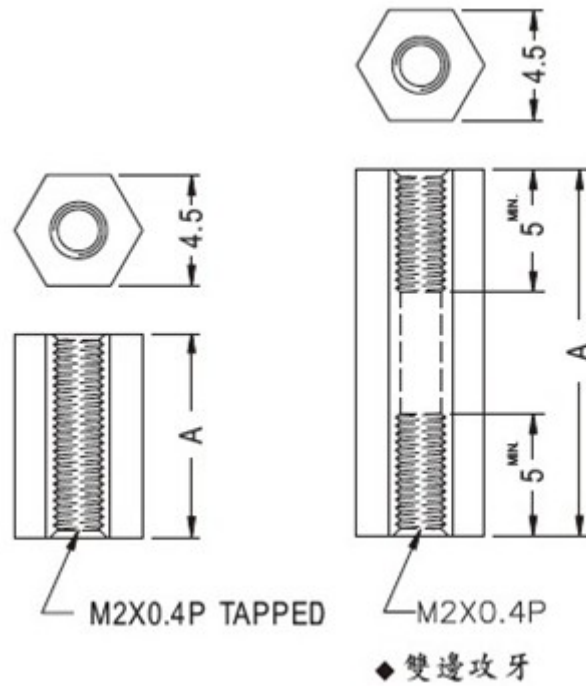
塑料铜柱/尼龙柱 /六角隔离柱

PART NO: HTS-61

- ◆ MATERIAL: NYLON 66(UL)
- ◆ FLAME CLASS: 94V-2/94V-0
- ◆ COLOR: NATURAL
- ◆ UNIT: mm

用途: 做为 PC 板与机板间之固定, 六角型不滑动。

HTS-61 结构图



PART NO

A

PACKAGE

HTS-61

10.0

1000



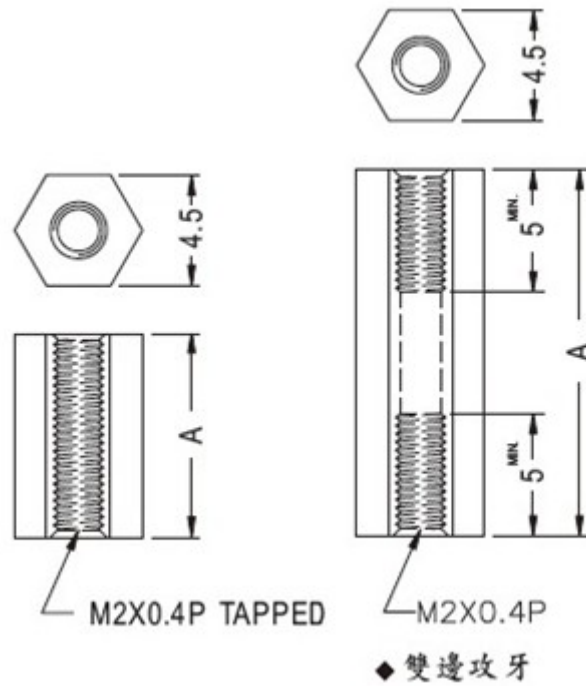
塑料铜柱/尼龙柱 /六角隔离柱

PART NO: HTS-62

- ◆ MATERIAL: NYLON 66(UL)
- ◆ FLAME CLASS: 94V-2/94V-0
- ◆ COLOR: NATURAL
- ◆ UNIT: mm

用途: 做为 PC 板与机板间之固定, 六角型不滑动。

HTS-62 结构图



PART NO	A	PACKAGE
HTS-62	11.0	1000

南京诺金电气有限公司

Nanjing Nowking Electric Co., Ltd



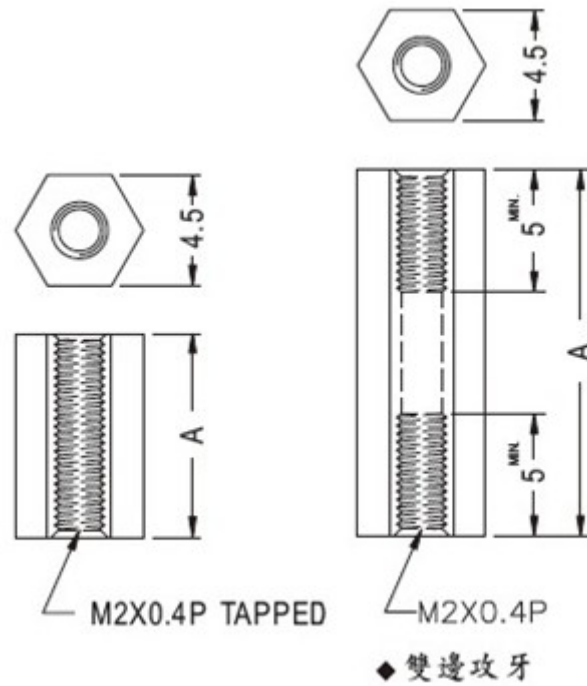
塑料铜柱/尼龙柱 /六角隔离柱

PART NO: HTS-63

- ◆ MATERIAL: NYLON 66(UL)
- ◆ FLAME CLASS: 94V-2/94V-0
- ◆ COLOR: NATURAL
- ◆ UNIT: mm

用途: 做为 PC 板与机板间之固定, 六角型不滑动。

HTS-63 结构图



PART NO	A	PACKAGE
HTS-63	12.0	1000

南京诺金电气有限公司

Nanjing Nowking Electric Co., Ltd



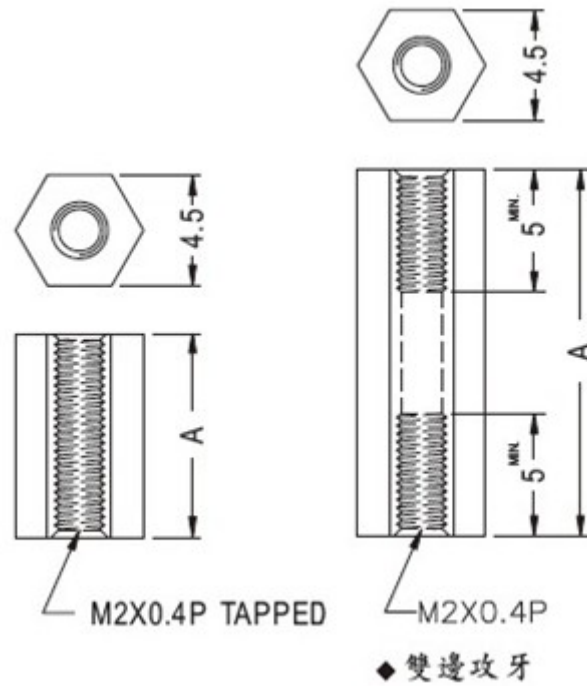
塑料铜柱/尼龙柱 /六角隔离柱

PART NO: HTS-64

- ◆ MATERIAL: NYLON 66(UL)
- ◆ FLAME CLASS: 94V-2/94V-0
- ◆ COLOR: NATURAL
- ◆ UNIT: mm

用途: 做为 PC 板与机板间之固定, 六角型不滑动。

HTS-64 结构图



PART NO

A

PACKAGE

HTS-64

13.0

1000



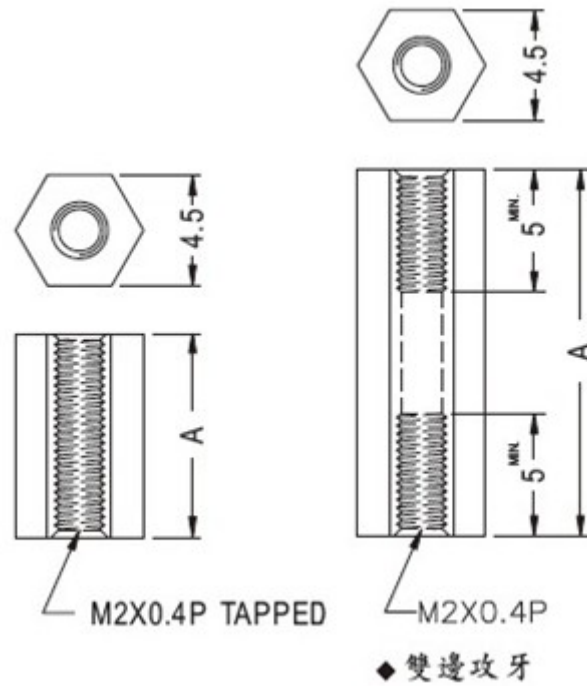
塑料铜柱/尼龙柱 /六角隔离柱

PART NO: HTS-65

- ◆ MATERIAL: NYLON 66(UL)
- ◆ FLAME CLASS: 94V-2/94V-0
- ◆ COLOR: NATURAL
- ◆ UNIT: mm

用途: 做为 PC 板与机板间之固定, 六角型不滑动。

HTS-65 结构图



PART NO	A	PACKAGE
HTS-65	14.0	1000



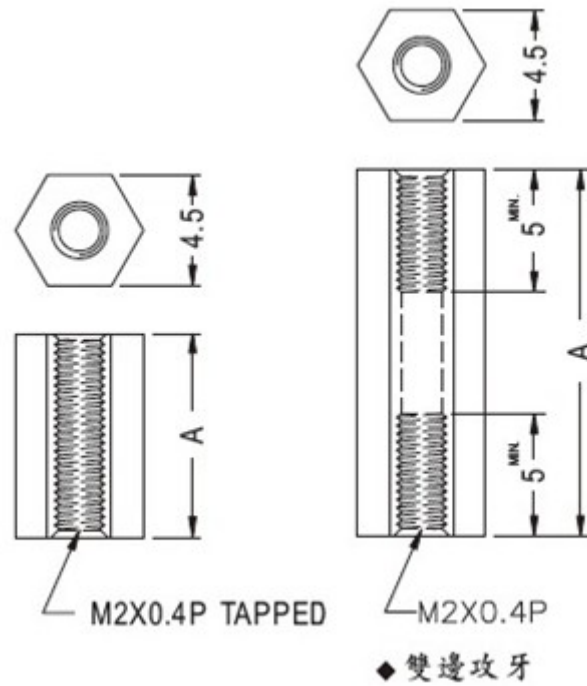
塑料铜柱/尼龙柱 /六角隔离柱

PART NO: HTS-66

- ◆ MATERIAL: NYLON 66(UL)
- ◆ FLAME CLASS: 94V-2/94V-0
- ◆ COLOR: NATURAL
- ◆ UNIT: mm

用途: 做为 PC 板与机板间之固定, 六角型不滑动。

HTS-66 结构图



PART NO

A

PACKAGE

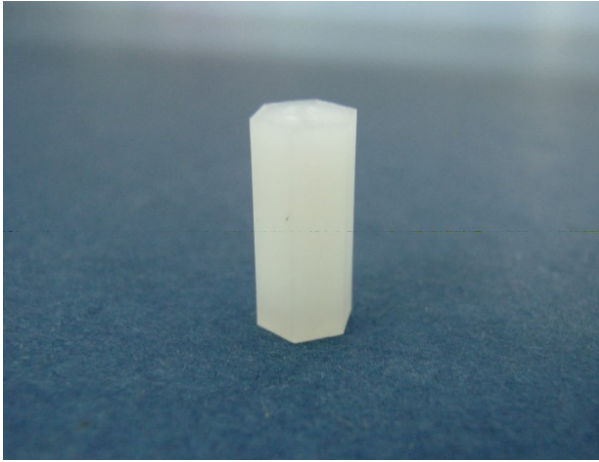
HTS-66

15.0

1000

南京诺金电气有限公司

Nanjing Nowking Electric Co., Ltd



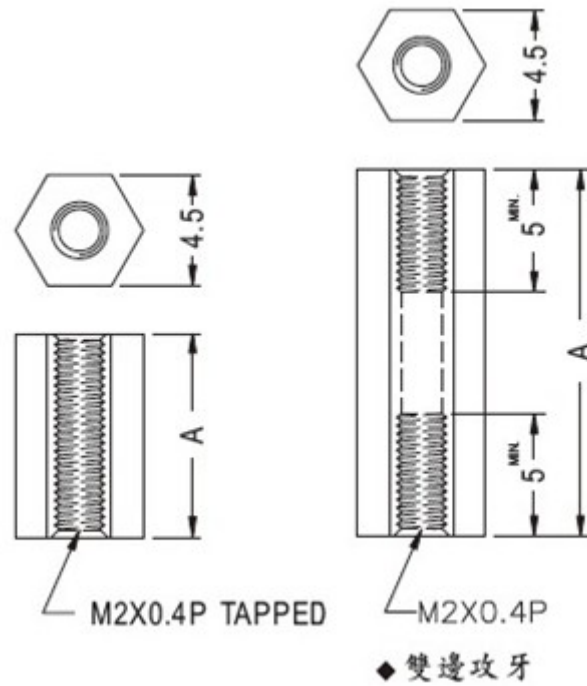
塑料铜柱/尼龙柱 /六角隔离柱

PART NO: HTS-67

- ◆ MATERIAL: NYLON 66(UL)
- ◆ FLAME CLASS: 94V-2/94V-0
- ◆ COLOR: NATURAL
- ◆ UNIT: mm

用途: 做为 PC 板与机板间之固定, 六角型不滑动。

HTS-67 结构图



PART NO

A

PACKAGE

HTS-67

16.0

1000



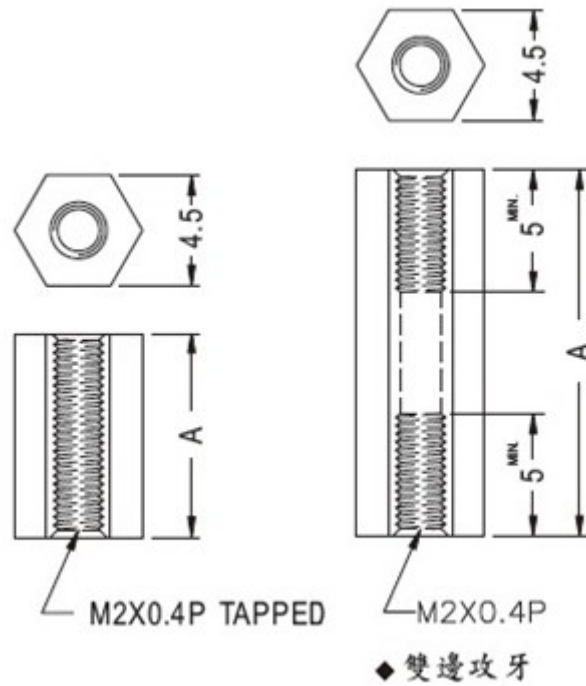
塑料铜柱/尼龙柱 /六角隔离柱

PART NO: HTS-68

- ◆ MATERIAL: NYLON 66(UL)
- ◆ FLAME CLASS: 94V-2/94V-0
- ◆ COLOR: NATURAL
- ◆ UNIT: mm

用途: 做为 PC 板与机板间之固定, 六角型不滑动。

HTS-68 结构图



PART NO

A

PACKAGE

HTS-68

17.0

1000

南京诺金电气有限公司

Nanjing Nowking Electric Co., Ltd



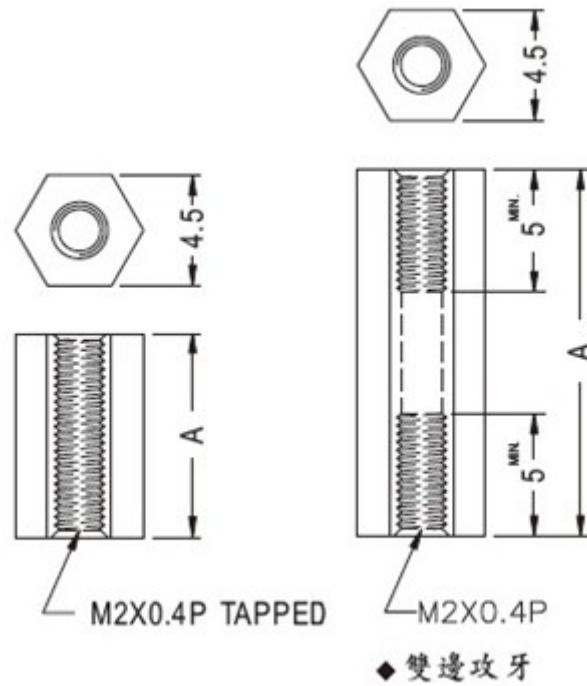
塑料铜柱/尼龙柱 /六角隔离柱

PART NO: HTS-69

- ◆ MATERIAL: NYLON 66(UL)
- ◆ FLAME CLASS: 94V-2/94V-0
- ◆ COLOR: NATURAL
- ◆ UNIT: mm

用途: 做为 PC 板与机板间之固定, 六角型不滑动。

HTS-69 结构图



PART NO

A

PACKAGE

HTS-69

18.0

1000



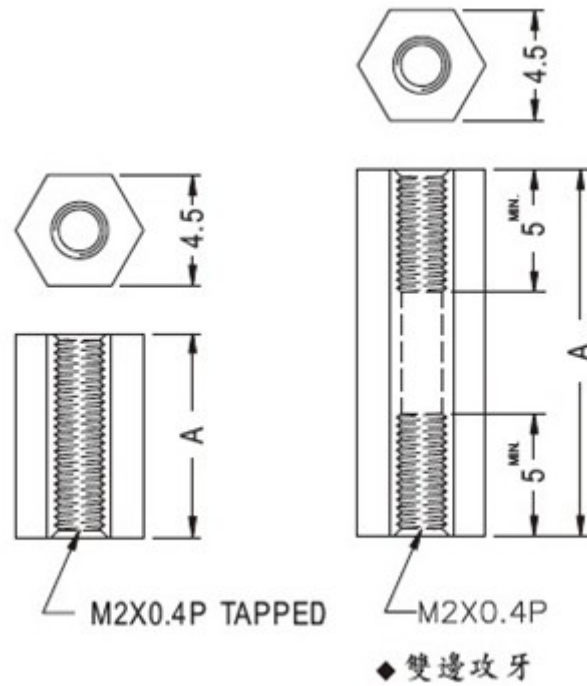
塑料铜柱/尼龙柱 /六角隔离柱

PART NO: HTS-70

- ◆ MATERIAL: NYLON 66(UL)
- ◆ FLAME CLASS: 94V-2/94V-0
- ◆ COLOR: NATURAL
- ◆ UNIT: mm

用途: 做为 PC 板与机板间之固定, 六角型不滑动。

HTS-70 结构图



PART NO	A	PACKAGE
HTS-70	19.0	1000



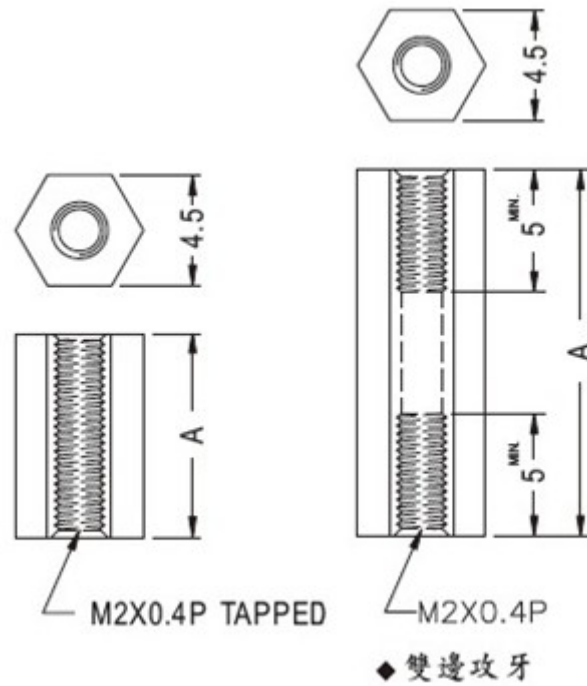
塑料铜柱/尼龙柱 /六角隔离柱

PART NO: HTS-71

- ◆ MATERIAL: NYLON 66(UL)
- ◆ FLAME CLASS: 94V-2/94V-0
- ◆ COLOR: NATURAL
- ◆ UNIT: mm

用途: 做为 PC 板与机板间之固定, 六角型不滑动。

HTS-71 结构图



PART NO	A	PACKAGE
HTS-71	20.0	1000



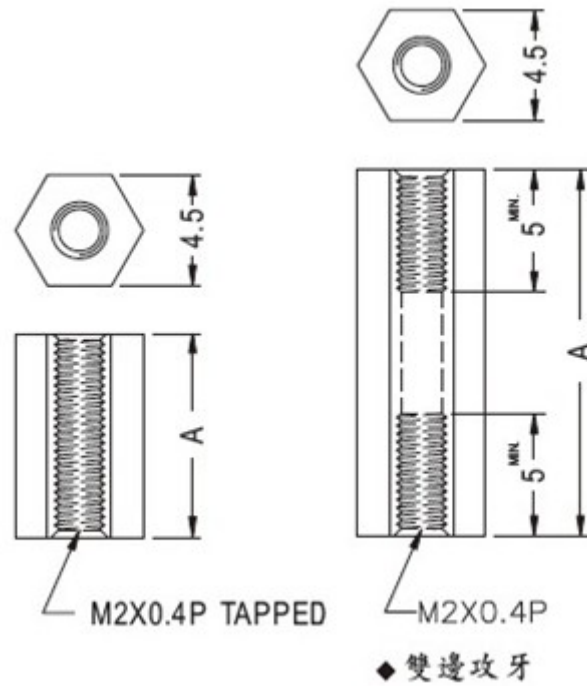
塑料铜柱/尼龙柱 /六角隔离柱

PART NO: HTS-72

- ◆ MATERIAL: NYLON 66(UL)
- ◆ FLAME CLASS: 94V-2/94V-0
- ◆ COLOR: NATURAL
- ◆ UNIT: mm

用途: 做为 PC 板与机板间之固定, 六角型不滑动。

HTS-72 结构图



PART NO

A

PACKAGE

HTS-72

21.0

1000

南京诺金电气有限公司

Nanjing Nowking Electric Co., Ltd



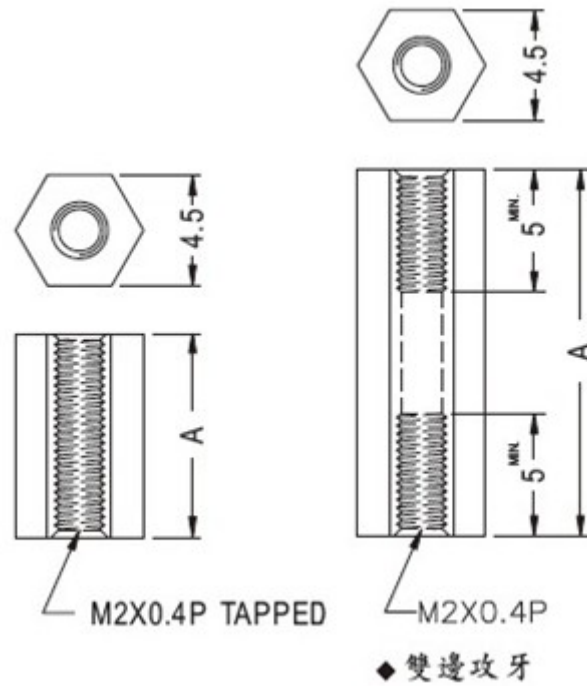
塑料铜柱/尼龙柱 /六角隔离柱

PART NO: HTS-73

- ◆ MATERIAL: NYLON 66(UL)
- ◆ FLAME CLASS: 94V-2/94V-0
- ◆ COLOR: NATURAL
- ◆ UNIT: mm

用途: 做为 PC 板与机板间之固定, 六角型不滑动。

HTS-73 结构图



PART NO	A	PACKAGE
HTS-73	22.0	1000

南京诺金电气有限公司

Nanjing Nowking Electric Co., Ltd



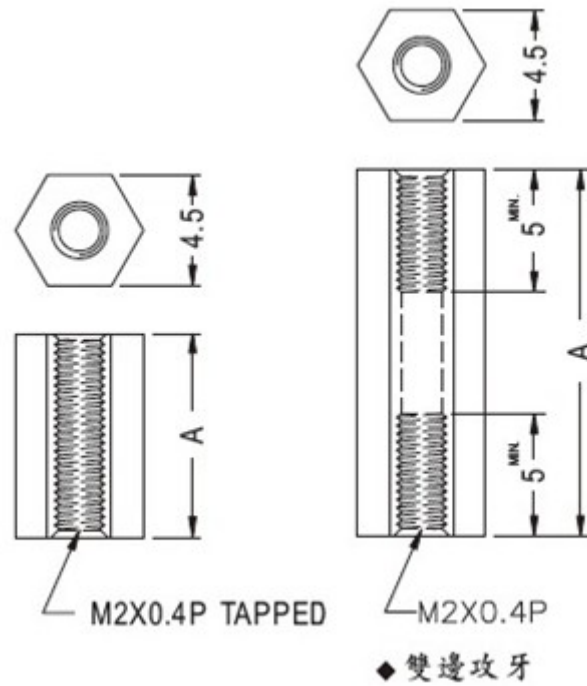
塑料铜柱/尼龙柱 /六角隔离柱

PART NO: HTS-74

- ◆ MATERIAL: NYLON 66(UL)
- ◆ FLAME CLASS: 94V-2/94V-0
- ◆ COLOR: NATURAL
- ◆ UNIT: mm

用途: 做为 PC 板与机板间之固定, 六角型不滑动。

HTS-74 结构图



PART NO

A

PACKAGE

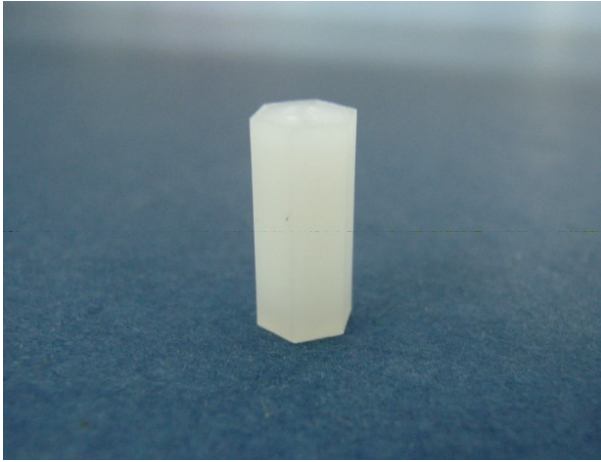
HTS-74

23.0

1000

南京诺金电气有限公司

Nanjing Nowking Electric Co., Ltd



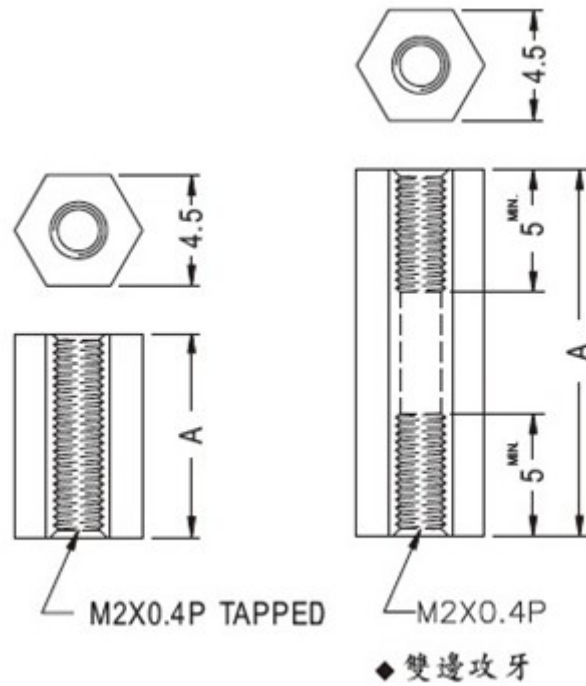
塑料铜柱/尼龙柱 /六角隔离柱

PART NO: HTS-75

- ◆ MATERIAL: NYLON 66(UL)
- ◆ FLAME CLASS: 94V-2/94V-0
- ◆ COLOR: NATURAL
- ◆ UNIT: mm

用途: 做为 PC 板与机板间之固定, 六角型不滑动。

HTS-75 结构图



PART NO

A

PACKAGE

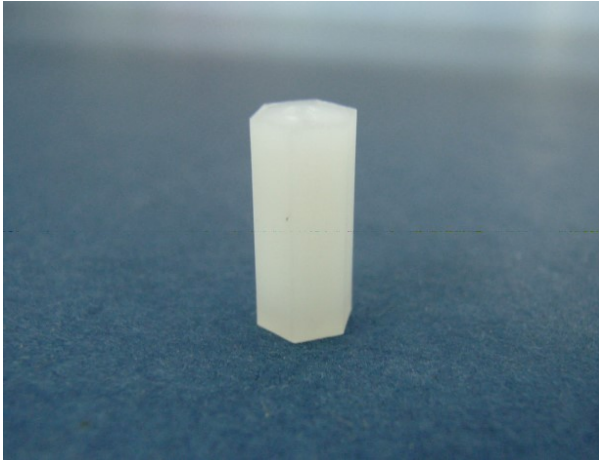
HTS-75

24.0

1000

南京诺金电气有限公司

Nanjing Nowking Electric Co., Ltd



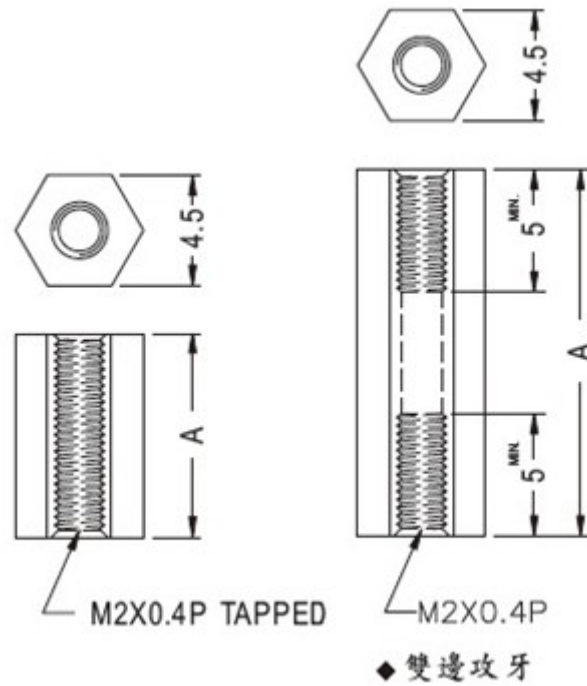
塑料铜柱/尼龙柱 /六角隔离柱

PART NO: HTS-76

- ◆ MATERIAL: NYLON 66(UL)
- ◆ FLAME CLASS: 94V-2/94V-0
- ◆ COLOR: NATURAL
- ◆ UNIT: mm

用途: 做为 PC 板与机板间之固定, 六角型不滑动。

HTS-76 结构图



PART NO	A	PACKAGE
HTS-76	25.0	1000



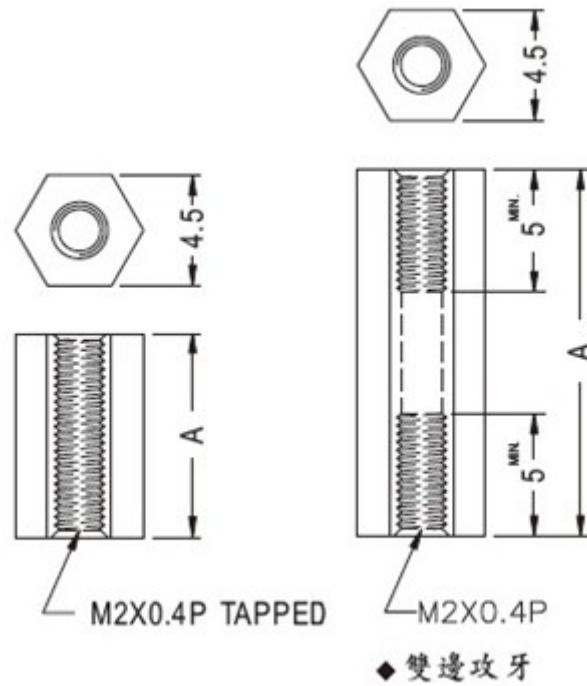
塑料铜柱/尼龙柱 /六角隔离柱

PART NO: HTS-77

- ◆ MATERIAL: NYLON 66(UL)
- ◆ FLAME CLASS: 94V-2/94V-0
- ◆ COLOR: NATURAL
- ◆ UNIT: mm

用途: 做为 PC 板与机板间之固定, 六角型不滑动。

HTS-77 结构图



PART NO

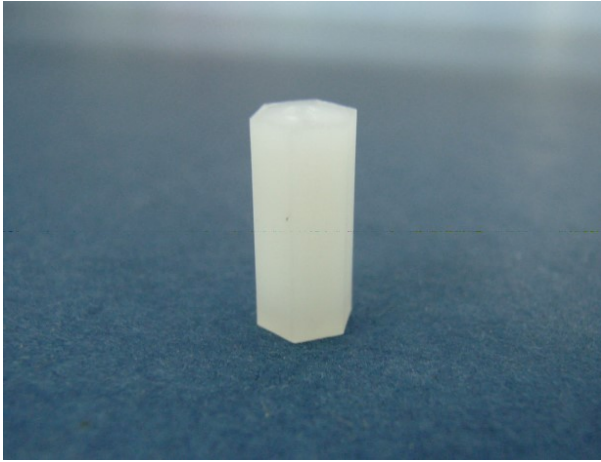
A

PACKAGE

HTS-77

26.0

1000



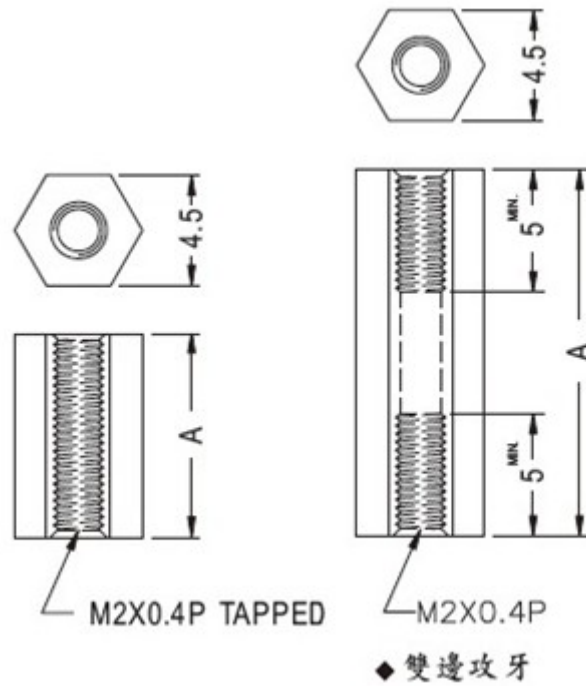
塑料铜柱/尼龙柱 /六角隔离柱

PART NO: HTS-78

- ◆ MATERIAL: NYLON 66(UL)
- ◆ FLAME CLASS: 94V-2/94V-0
- ◆ COLOR: NATURAL
- ◆ UNIT: mm

用途: 做为 PC 板与机板间之固定, 六角型不滑动。

HTS-78 结构图



PART NO	A	PACKAGE
HTS-78	27.0	1000



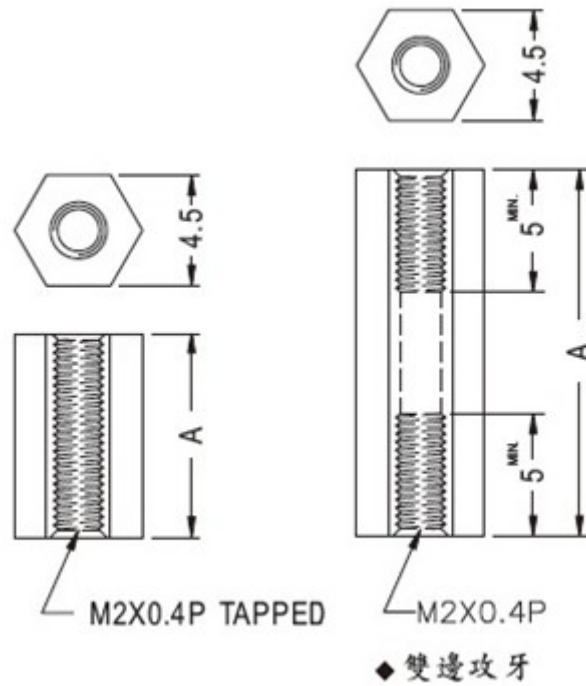
塑料铜柱/尼龙柱 /六角隔离柱

PART NO: HTS-79

- ◆ MATERIAL: NYLON 66(UL)
- ◆ FLAME CLASS: 94V-2/94V-0
- ◆ COLOR: NATURAL
- ◆ UNIT: mm

用途: 做为 PC 板与机板间之固定, 六角型不滑动。

HTS-79 结构图



PART NO	A	PACKAGE
HTS-79	28.0	1000

塑料铜柱/尼龙柱 /六角隔离柱

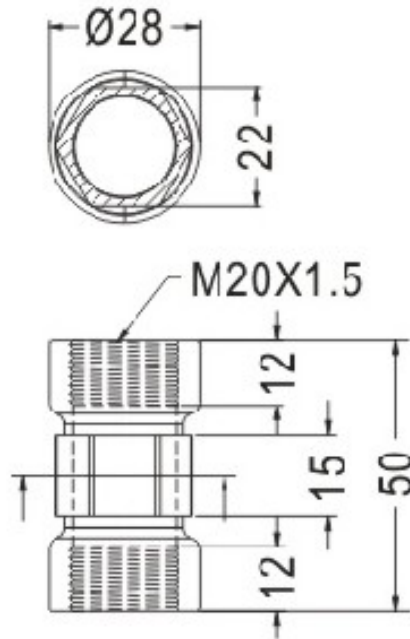


PART NO: HTS-80

- ◆ MATERIAL:PC (UL)
- ◆ FLAME CLASS:94V-2
- ◆ COLOR:BLACK
- ◆ UNIT:mm

用途:做为牙管的延伸与对接。

HTS-80 结构图



PART NO
HTS-80

PACKAGE
1000

南京诺金电气有限公司

Nanjing Nowking Electric Co., Ltd



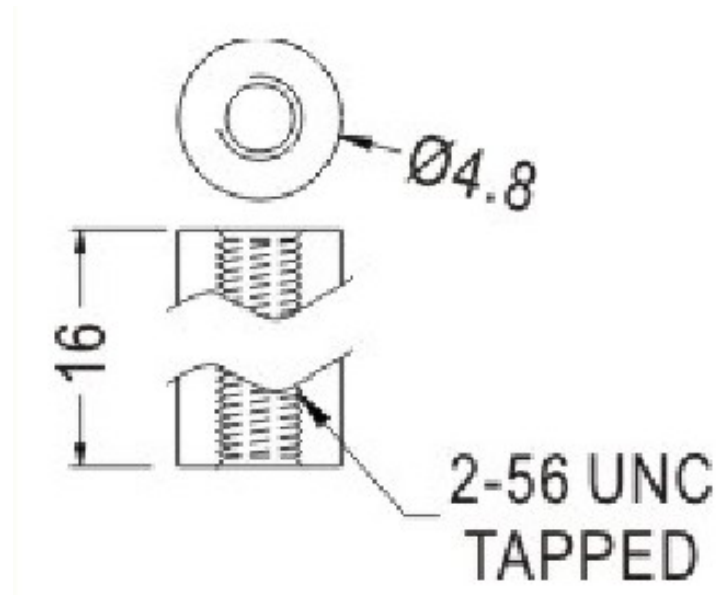
塑料铜柱/尼龙柱 /六角隔离柱

PART NO: HTS-81

- ◆ MATERIAL:POM (UL)
- ◆ FLAME CLASS :94HB
- ◆ COLOR:NATURAL
- ◆ UNIT:mm

用途:做为 PC 板与机板间之固定。

HTS-81 结构图

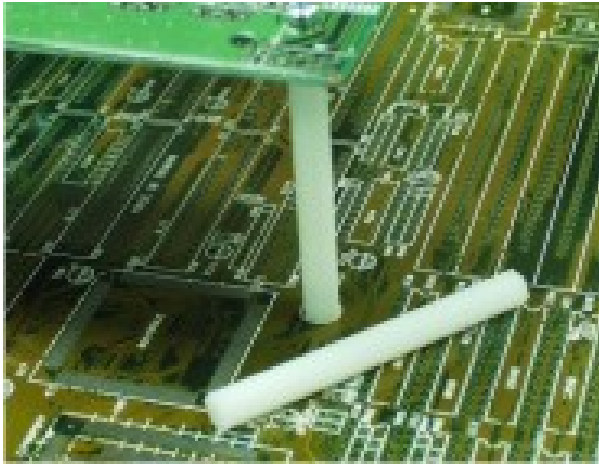


PART NO
HTS-81

PACKAGE
1000

南京诺金电气有限公司

Nanjing Nowking Electric Co., Ltd



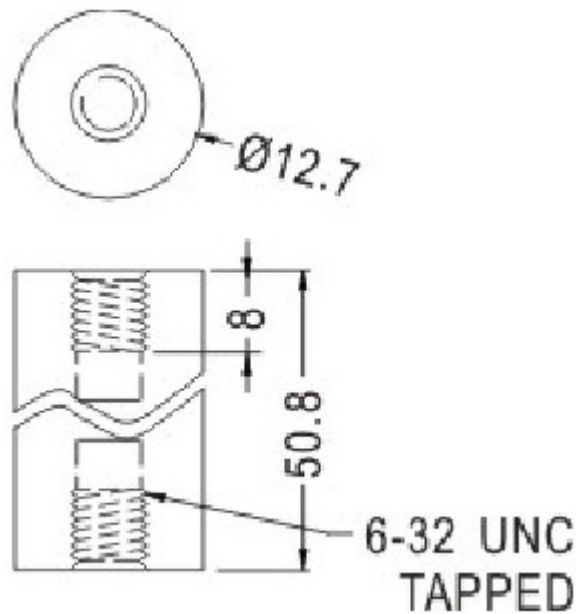
塑料铜柱/尼龙柱 /六角隔离柱

PART NO: HTS-82

- ◆ MATERIAL:POM (UL)
- ◆ FLAME CLASS :94HB
- ◆ COLOR:NATURAL
- ◆ UNIT:mm

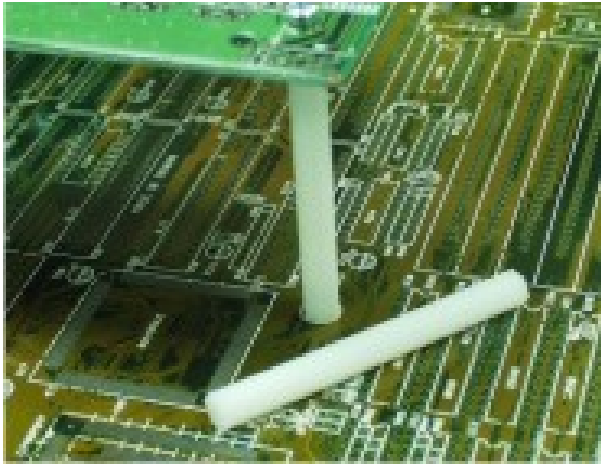
用途:做为 PC 板与机板间之固定。

HTS-82 结构图



PART NO
HTS-82

PACKAGE
250



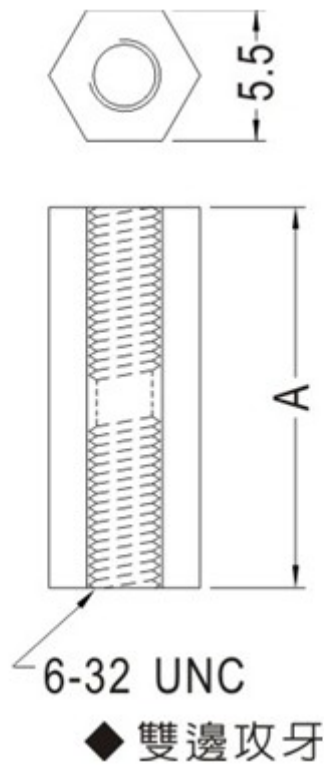
塑料铜柱/尼龙柱 /六角隔离柱

PART NO: HTS-83

- ◆ MATERIAL:POM (UL)
- ◆ FLAME CLASS :94HB
- ◆ COLOR:NATURAL
- ◆ UNIT:mm

用途:做为 PC 板与机板间之固定。

HTS-83 结构图



PART NO

HTS-83

A

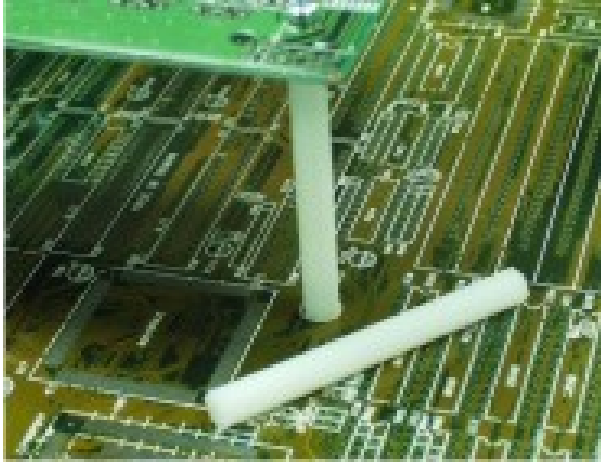
12

PACKAGE

1000

南京诺金电气有限公司

Nanjing Nowking Electric Co., Ltd



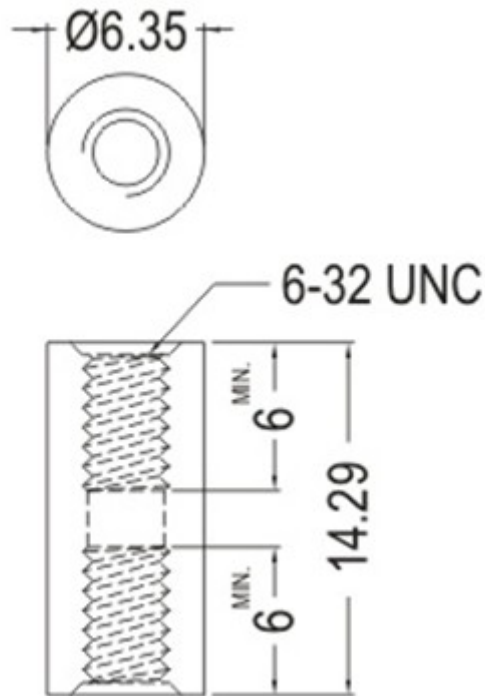
塑料铜柱/尼龙柱 /六角隔离柱

PART NO: HTS-84

- ◆ MATERIAL:POM (UL)
- ◆ FLAME CLASS :94HB
- ◆ COLOR:NATURAL
- ◆ UNIT:mm

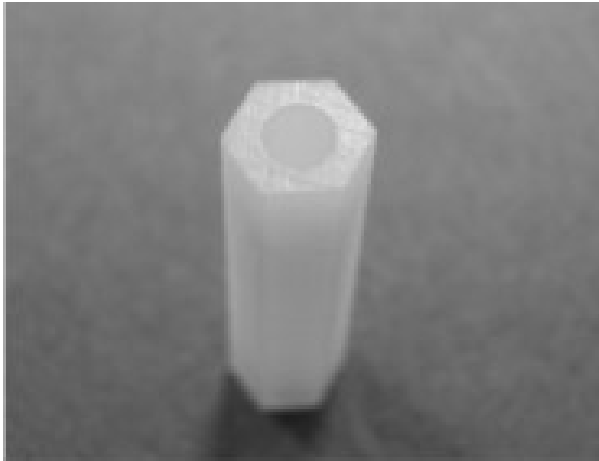
用途:做为 PC 板与机板间之固定。

HTS-84 结构图



PART NO
HTS-84

PACKAGE
1000



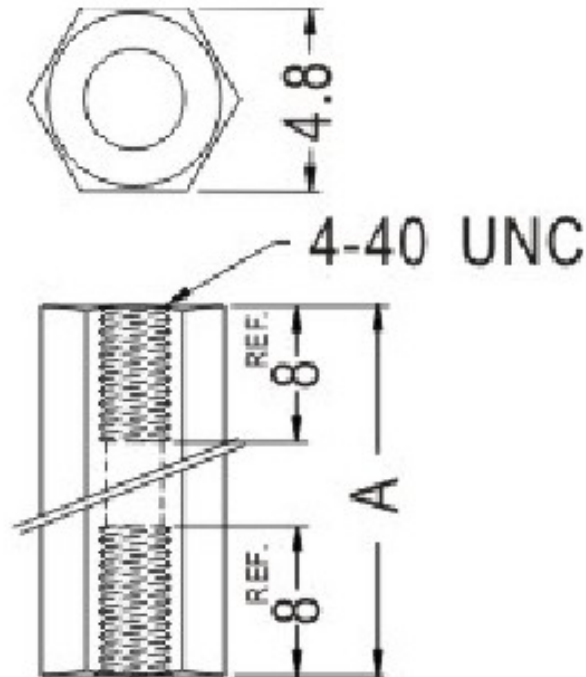
塑料铜柱/尼龙柱 /六角隔离柱

PART NO: HTS-85

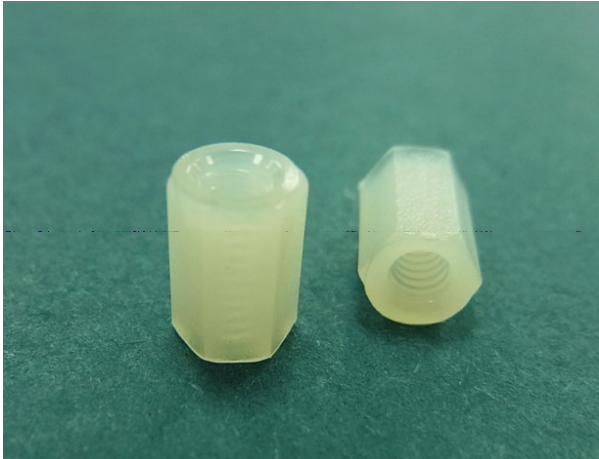
- ◆ MATERIAL: NYLON 66(UL)
- ◆ FLAME CLASS: 94V-2/94V-0
- ◆ COLOR: NATURAL
- ◆ UNIT: mm

用途: 做为 PC 板与机板间之固定, 六角型不滑动。

HTS-85 结构图



PART NO	A	PACKAGE
HTS-85	18.5	1000



塑料铜柱/尼龙柱 /六角隔离柱

PART NO: HTS-86

◆ MATERIAL: NYLON 66 (UL)

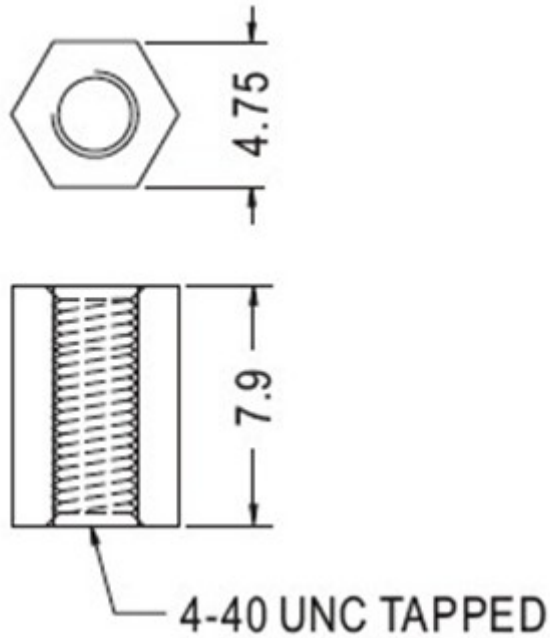
◆ FLAME CLASS: 94V-2

◆ COLOR: NATURAL

◆ UNIT: mm

用途: 做为 PC 板与机间之固定。

HTS-86 结构图



PART NO
HTS-86

PACKAGE
1000



塑料铜柱/尼龙柱 /六角隔离柱

PART NO: HTS-87

◆ MATERIAL: NYLON 66(UL)

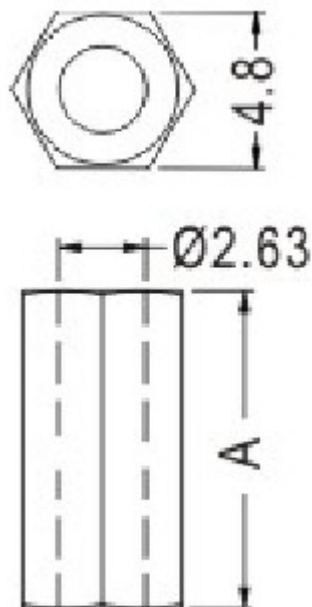
◆ FLAME CLASS: 94V-2/94V-0

◆ COLOR: NATURAL

◆ UNIT: mm

用途: 做为 PC 板与机板间之固定, 六角型不滑动。

HTS-87 结构图



◆ 無攻牙

PART NO

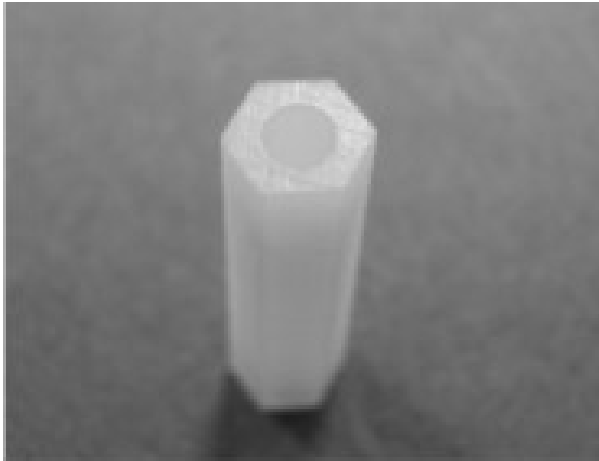
HTS-87

A

20

PACKAGE

1000



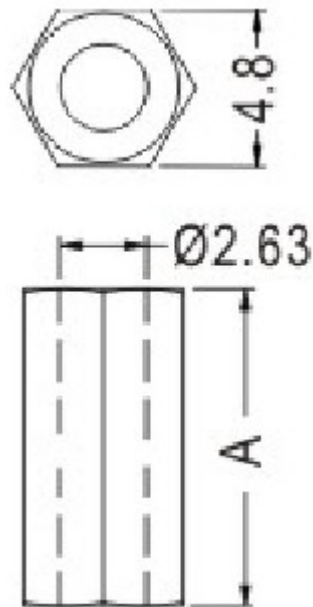
塑料铜柱/尼龙柱 /六角隔离柱

PART NO: HTS-88

- ◆ MATERIAL: NYLON 66(UL)
- ◆ FLAME CLASS: 94V-2/94V-0
- ◆ COLOR: NATURAL
- ◆ UNIT: mm

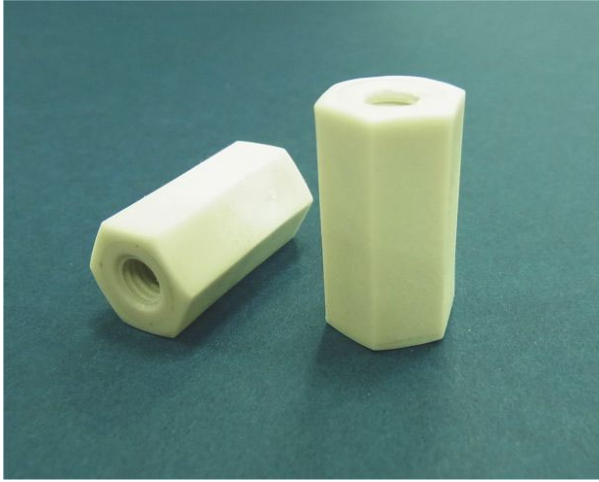
用途: 做为 PC 板与机板间之固定, 六角型不滑动。

HTS-88 结构图



◆ 無攻牙

PART NO	A	PACKAGE
HTS-88	32	1000



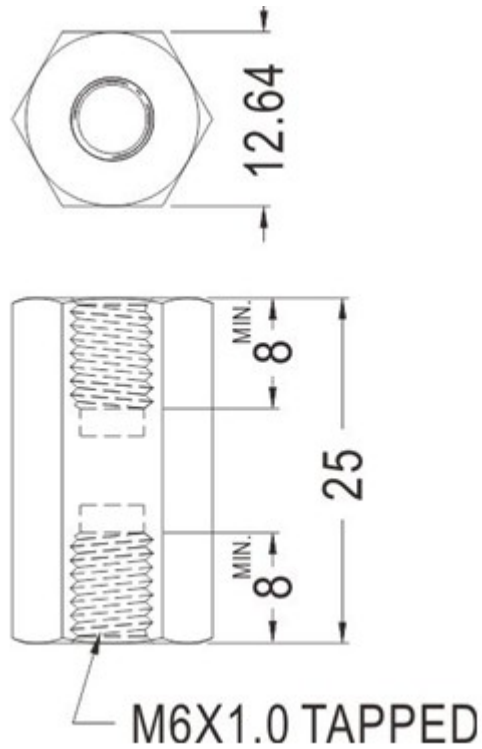
塑料铜柱/尼龙柱 /六角隔离柱

PART NO: HTS-89

- ◆ MATERIAL: NYLON 66 (UL)
- ◆ FLAME CLASS : 94V-2/94V-0
- ◆ COLOR: NATURAL
- ◆ UNIT: mm

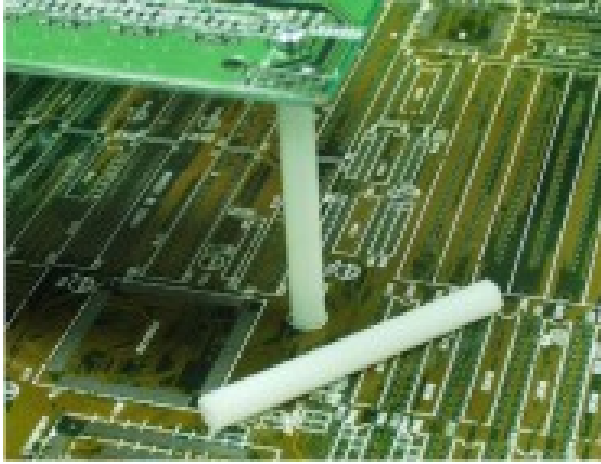
用途: 做为 PC 板与机板间之固定,
六角型不滑动。

HTS-89 结构图



PART NO
HTS-89

PACKAGE
500



塑料铜柱/尼龙柱 /六角隔离柱

PART NO: HTS-90

◆ MATERIAL: NYLON 66 (UL)

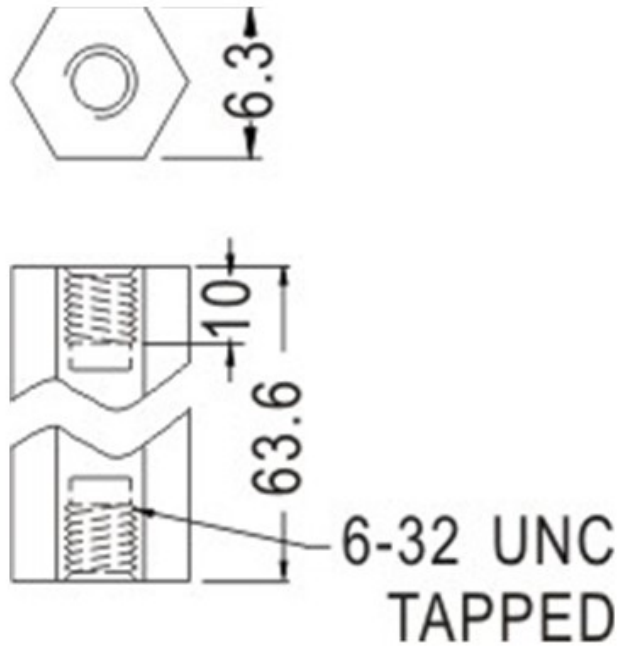
◆ FLAME CLASS: 94V-2

◆ COLOR: NATURAL

◆ UNIT: mm

用途: 做为 PC 板与机板间之固定。

HTS-90 结构图



PART NO
HTS-90

PACKAGE
250



塑料铜柱/尼龙柱 /六角隔离柱

PART NO: HTS-91

◆ MATERIAL: POM (UL)

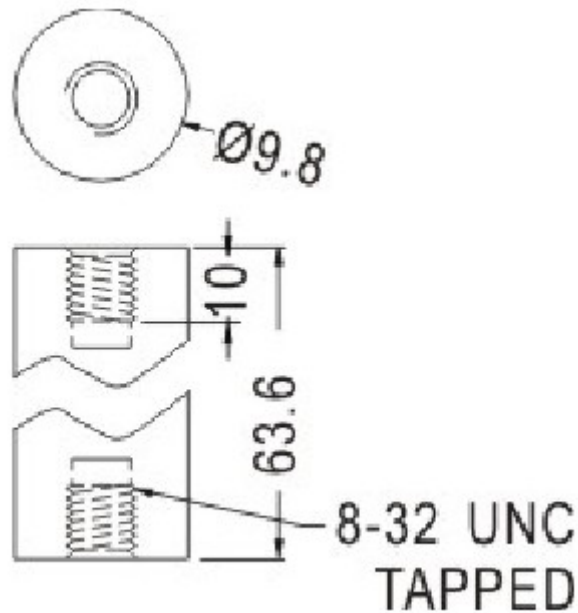
◆ FLAME CLASS: 94HB

◆ COLOR: NATURAL

◆ UNIT: mm

用途: 做为 PC 板与机板间之固定。

HTS-91 结构图

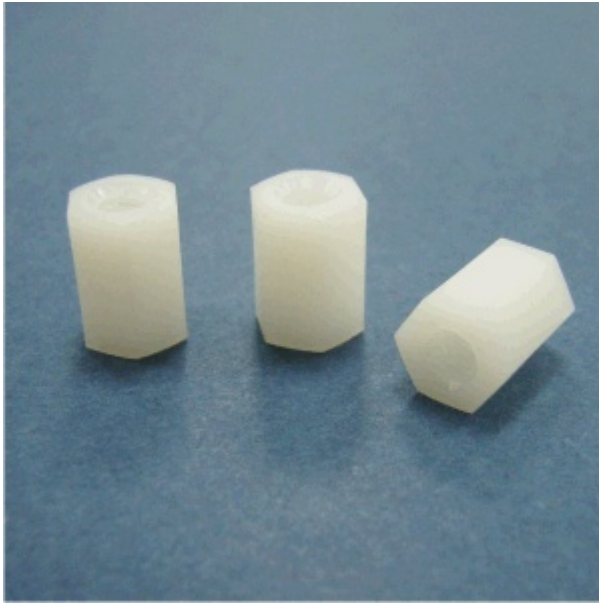


PART NO
HTS-91

PACKAGE
250

南京诺金电气有限公司

Nanjing Nowking Electric Co., Ltd



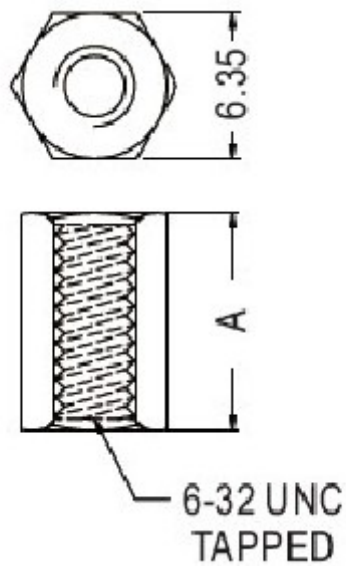
塑料铜柱/尼龙柱 /六角隔离柱

PART NO: HTS-92

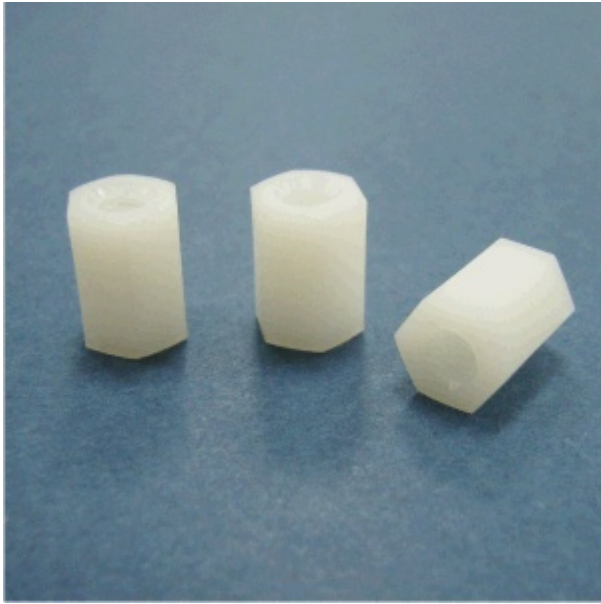
- ◆ MATERIAL: NYLON 66 (UL)
- ◆ FLAME CLASS :94V-2
- ◆ COLOR: NATURAL
- ◆ UNIT: mm

用途: 做为 PC 板与机板间之固定, 六角不滑动。

HTS-92 结构图



PART NO	A	PACKAGE
HTS-92	9.5	1000



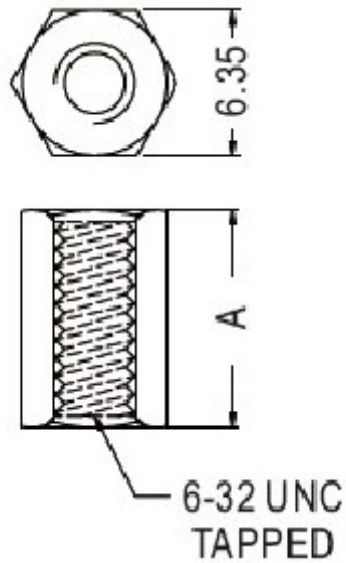
塑料铜柱/尼龙柱 /六角隔离柱

PART NO: HTS-93

- ◆ MATERIAL: NYLON 66 (UL)
- ◆ FLAME CLASS :94V-2
- ◆ COLOR: NATURAL
- ◆ UNIT: mm

用途: 做为 PC 板与机板间之固定, 六角不滑动。

HTS-93 结构图



PART NO	A	PACKAGE
HTS-93	12.7	1000



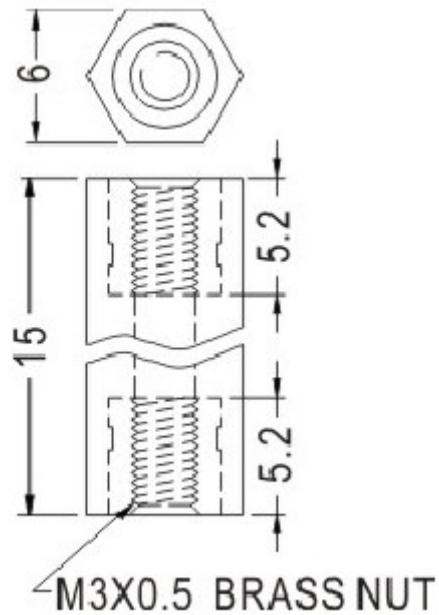
塑料铜柱/尼龙柱 /六角隔离柱

PART NO: HTS-94

- ◆ MATERIAL: NYLON 66 (UL)94V-0
- ◆ FLAME CLASS: 94V-0/94V-2
- ◆ INSETR MATERIAL: BRASS
- ◆ COLOR: BLACK/NATURAL
- ◆ UNIT: mm

用途: 做为 PC 板与机板间之固定, 六角型不滑动。

HTS-94 结构图



PART NO
HTS-94

PACKAGE
1000



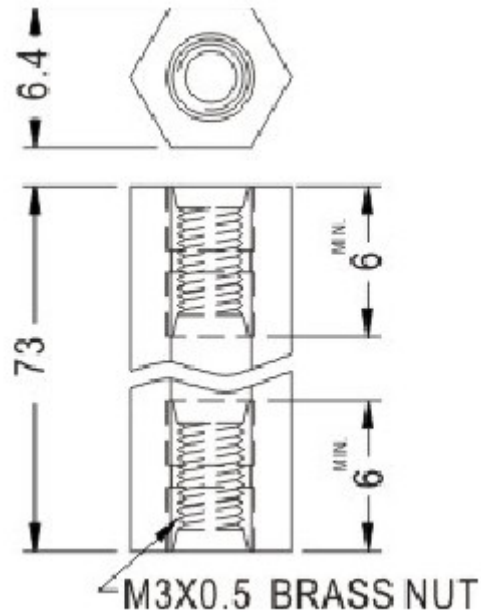
塑料铜柱/尼龙柱 /六角隔离柱

PART NO: HTS-95

- ◆ MATERIAL: NYLON 66 (UL)94V-0
- ◆ FLAME CLASS: 94V-0/94V-2
- ◆ INSETR MATERIAL: BRASS
- ◆ COLOR: BLACK/NATURAL
- ◆ UNIT: mm

用途: 做为 PC 板与机板间之固定, 六角型不滑动。

HTS-95 结构图



PART NO
HTS-95

PACKAGE
1000



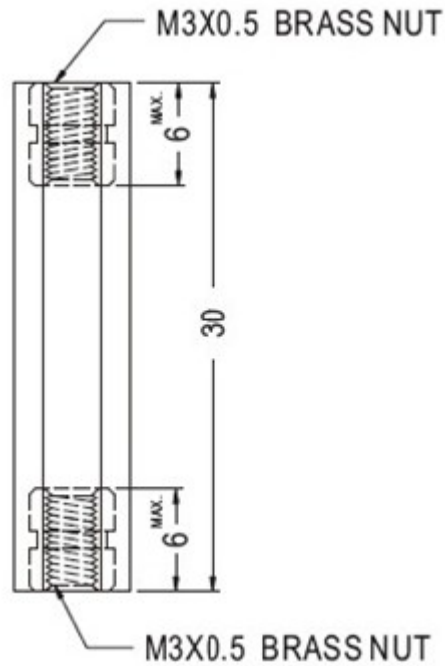
塑料铜柱/尼龙柱 /六角隔离柱

PART NO: HTS-96

- ◆ MATERIAL: NYLON 66 (UL)94V-0
- ◆ FLAME CLASS: 94V-0/94V-2
- ◆ INSETR MATERIAL: BRASS
- ◆ COLOR: BLACK/NATURAL
- ◆ UNIT: mm

用途: 做为 PC 板与机板间之固定, 六角型不滑动。

HTS-96 结构图



PART NO
HTS-96

PACKAGE
1000



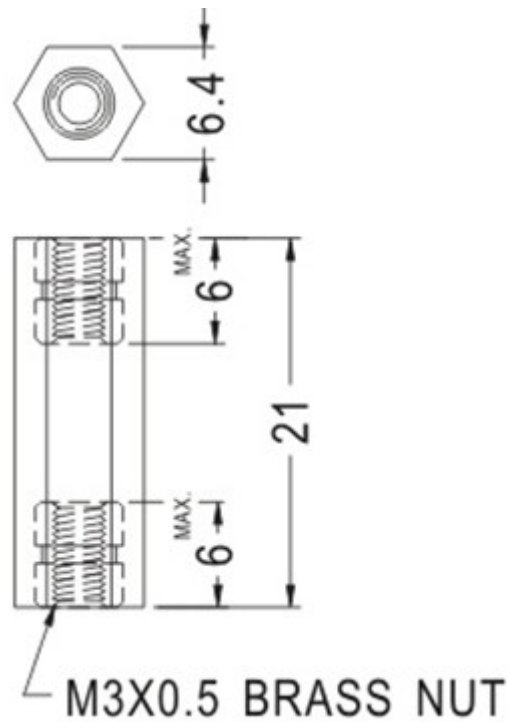
塑料铜柱/尼龙柱 /六角隔离柱

PART NO: HTS-97

- ◆ MATERIAL: NYLON 66 (UL)
- ◆ FLAME CLASS: 94V-0/94V-2
- ◆ INSERT MATERIAL: BRASS
- ◆ COLOR: NATURAL/BLACK
- ◆ UNIT: mm

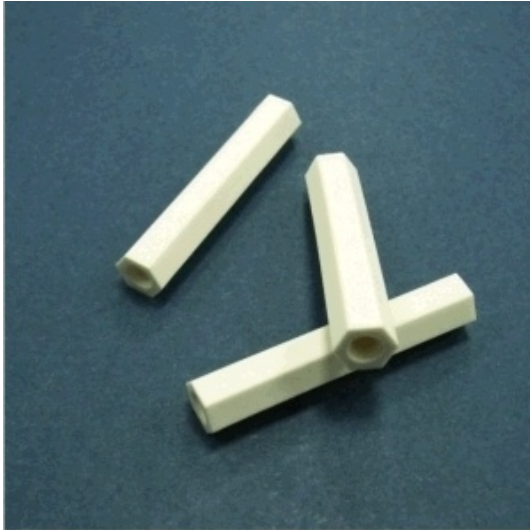
用途: 做为 PC 板与机板间之固定, 六角型不滑动。

HTS-97 结构图



PART NO
HTS-97

PACKAGE
1000



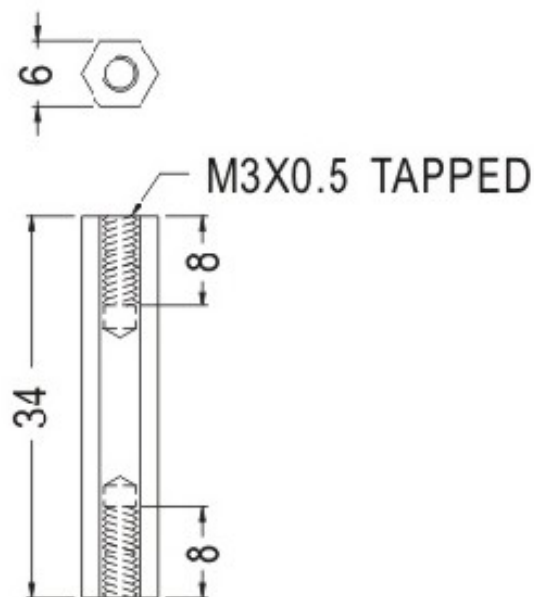
塑料铜柱/尼龙柱 /六角隔离
柱

PART NO: HTS-98

- ◆ MATERIAL:NYLON 66 (UL)
- ◆ FLAME CLASS:94V-0/94V-2
- ◆ COLOR:NATURAL
- ◆ UNIT:mm

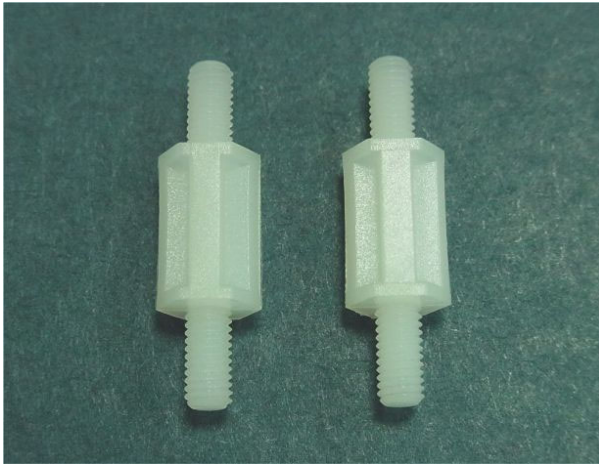
用途: 做为 PC 板与机板间之固定, 六角型不滑动。

HTS-98 结构图



PART NO
HTS-98

PACKAGE
1000



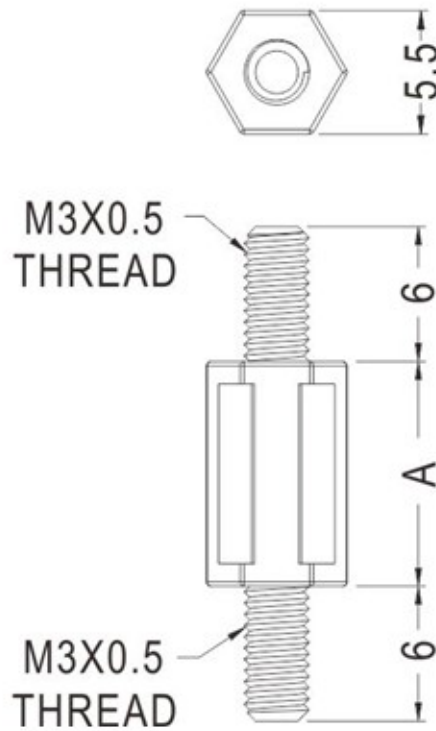
塑料铜柱/尼龙柱 /六角隔离柱

PART NO: HTS-99

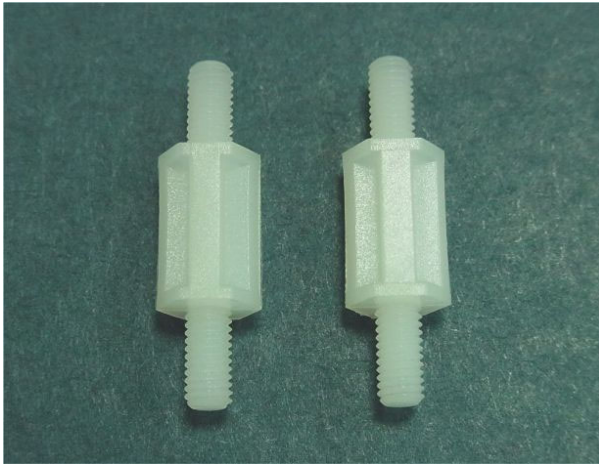
- ◆ MATERIAL: NYLON 66 (UL)
- ◆ FLAME CLASS : 94V-2
- ◆ COLOR: NATURAL
- ◆ UNIT: mm

用途: 做为 PC 板与机板间之固定 ,
两端配合攻牙或螺母使用。

HTS-99 结构图



PART NO	A	PACKAGE
HTS-99	5.0	1000



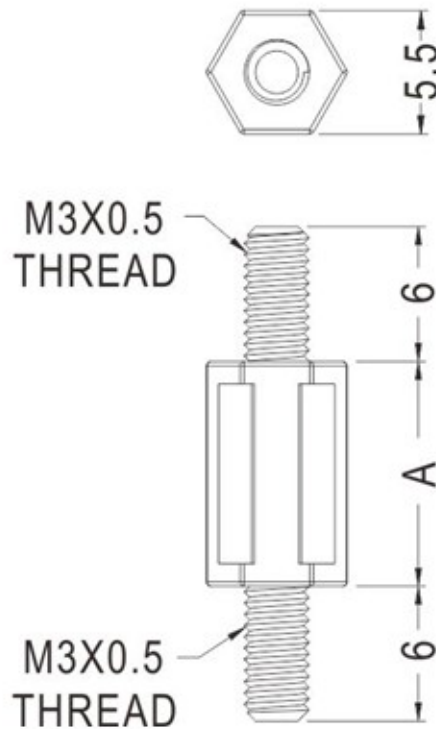
塑料铜柱/尼龙柱 /六角隔离柱

PART NO: HTS-100

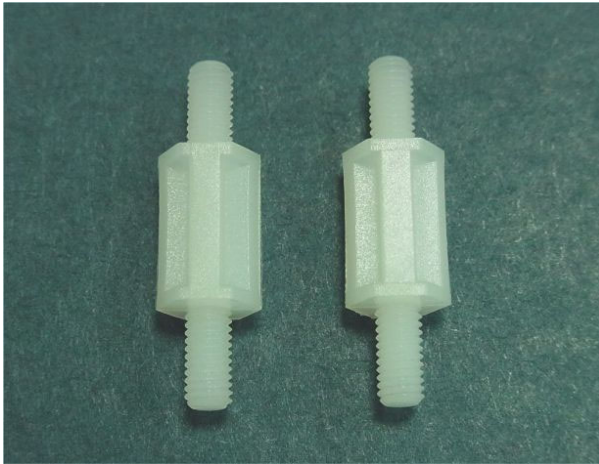
- ◆ MATERIAL: NYLON 66 (UL)
- ◆ FLAME CLASS : 94V-2
- ◆ COLOR: NATURAL
- ◆ UNIT: mm

用途: 做为 PC 板与机板间之固定 ,
两端配合攻牙或螺母使用。

HTS-100 结构图



PART NO	A	PACKAGE
HTS-100	10.0	1000



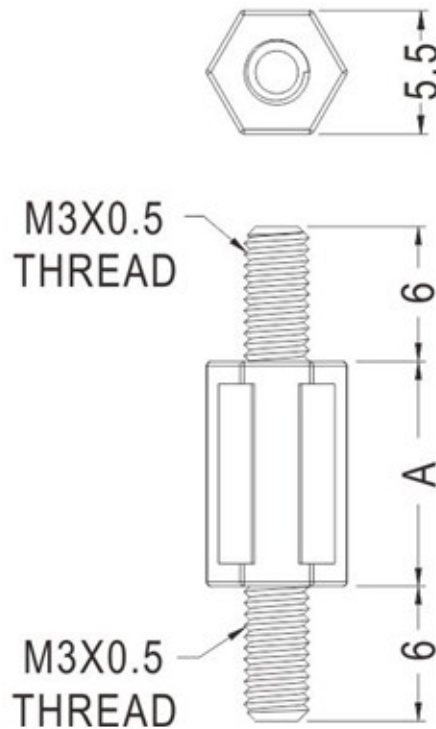
塑料铜柱/尼龙柱 /六角隔离柱

PART NO: HTS-101

- ◆ MATERIAL: NYLON 66 (UL)
- ◆ FLAME CLASS : 94V-2
- ◆ COLOR: NATURAL
- ◆ UNIT: mm

用途: 做为 PC 板与机板间之固定 ,
两端配合攻牙或螺母使用。

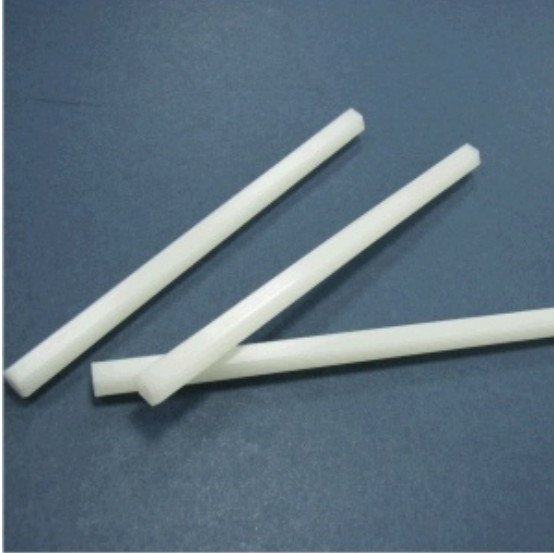
HTS-101 结构图



PART NO	A	PACKAGE
HTS-101	15.0	1000

南京诺金电气有限公司

Nanjing Nowking Electric Co., Ltd



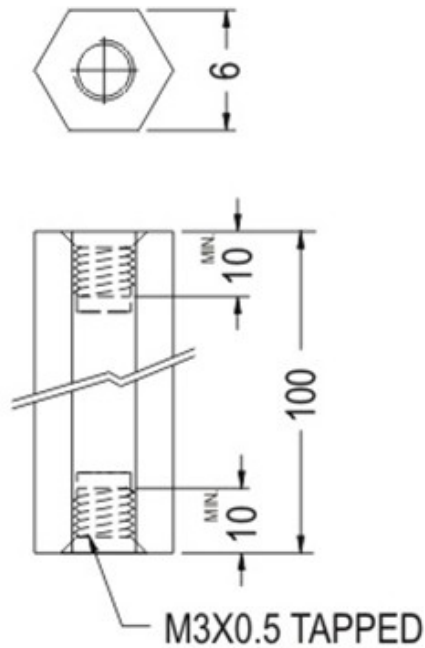
塑料铜柱/尼龙柱 /六角隔离柱

PART NO: HTS-102

- ◆ MATERIAL: NYLON 66 (UL)
- ◆ FLAME CLASS : 94V-2
- ◆ COLOR: NATURAL
- ◆ UNIT: mm

用途: 做为 PC 板与机板间之固定, 六角型不滑动。

HTS-102 结构图



PART NO
HTS-102

PACKAGE
500



塑料铜柱/尼龙柱 /六角隔离
柱

PART NO: HTS-103

◆ MATERIAL: NYLON 66 (UL)

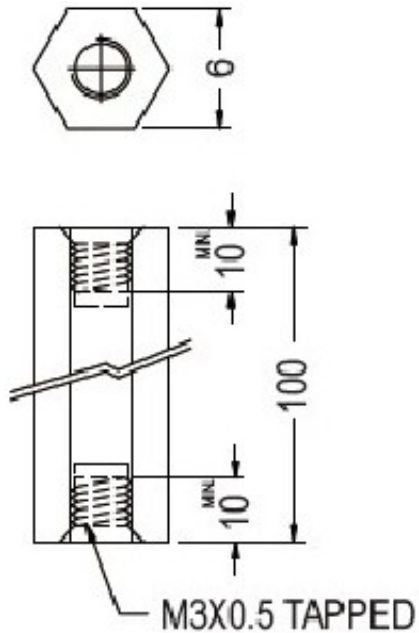
◆ FLAME CLASS: 94V-2

◆ COLOR: NATURAL/BLACK

◆ UNIT: mm

用途: 做为 PC 板与机间之固定。

HTS-103 结构图



PART NO
HTS-103

PACKAGE
500



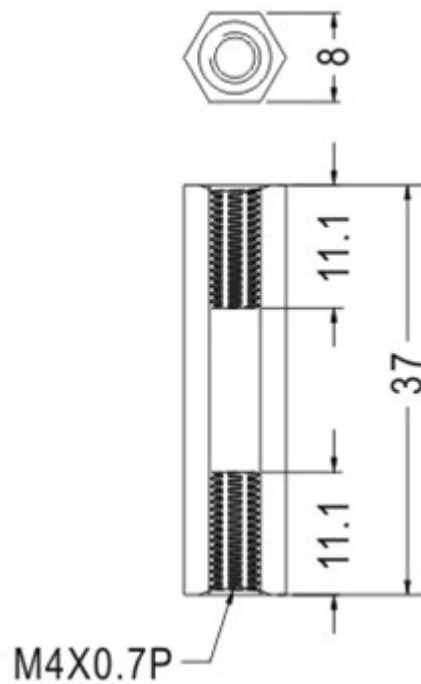
塑料铜柱/尼龙柱 /六角隔离柱

PART NO: HTS-104

- ◆ MATERIAL: NYLON 66 (UL)
- ◆ FLAME CLASS : 94V-2
- ◆ COLOR: NATURAL
- ◆ UNIT: mm

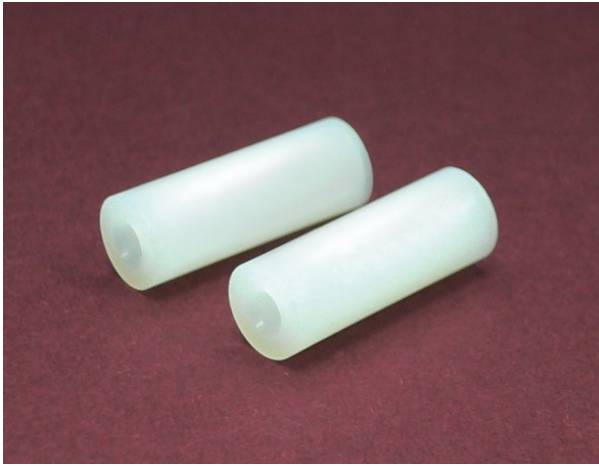
用途: 做为 PC 板与机板间之固定, 六角型不滑动。

HTS-104 结构图



PART NO
HTS-104

PACKAGE
1000



塑料铜柱/尼龙柱 /六角隔离柱

PART NO: HTS-105

◆ MATERIAL: NYLON 66 (UL)

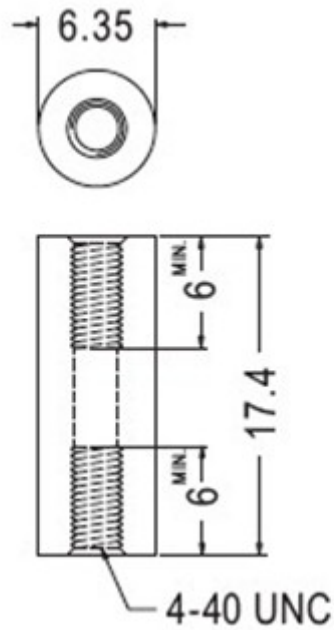
◆ FLAME CLASS: 94V-2

◆ COLOR: NATURAL

◆ UNIT: mm

用途: 做为 PC 板与机间之固定。

HTS-105 结构图



PART NO
HTS-105

PACKAGE
1000



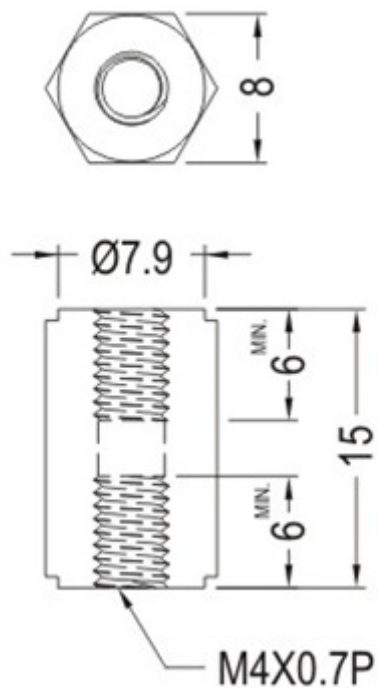
塑料铜柱/尼龙柱 /六角隔离柱

PART NO: HTS-106

- ◆ MATERIAL: NYLON 66 (UL)
- ◆ FLAME CLASS: 94V-2
- ◆ COLOR: BLACK
- ◆ UNIT: mm

用途: 做为 PC 板与机板间之固定, 六角型不滑动。

HTS-106 结构图

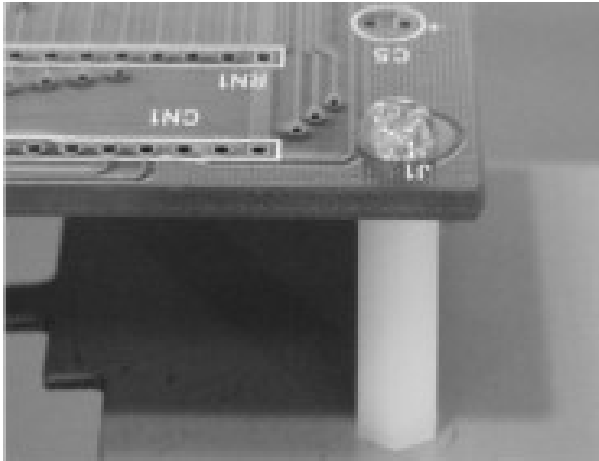


PART NO
HTS-106

PACKAGE
1000

南京诺金电气有限公司

Nanjing Nowking Electric Co., Ltd



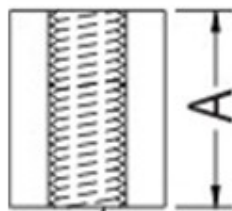
塑料铜柱/尼龙柱 /六角隔离柱

PART NO: HTS-107

- ◆ MATERIAL: NYLON 66 (UL)
- ◆ FLAME CLASS : 94V-2/94V-0
- ◆ COLOR: NATURAL
- ◆ UNIT: mm

用于: 做为 PC 板与机板间之固定, 六角型不滑动。

HTS-107 结构图



M3X0.5 TAPPED

◆ 單邊攻牙

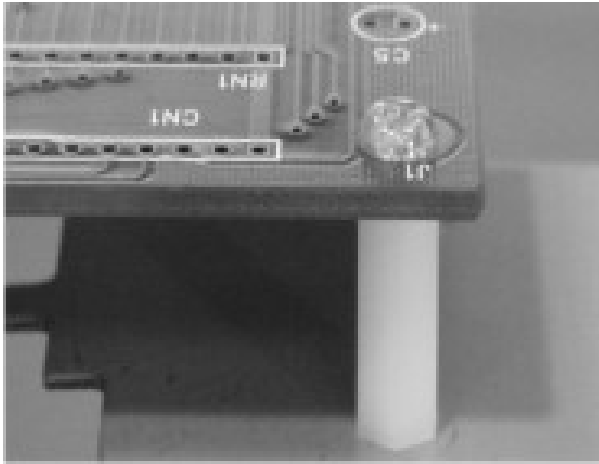
PART NO
HTS-107

A
6.0

PACKAGE
1000

南京诺金电气有限公司

Nanjing Nowking Electric Co., Ltd



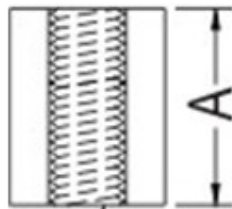
塑料铜柱/尼龙柱 /六角隔离柱

PART NO: HTS-108

- ◆ MATERIAL: NYLON 66 (UL)
- ◆ FLAME CLASS : 94V-2/94V-0
- ◆ COLOR: NATURAL
- ◆ UNIT: mm

用于: 做为 PC 板与机板间之固定, 六角型不滑动。

HTS-108 结构图



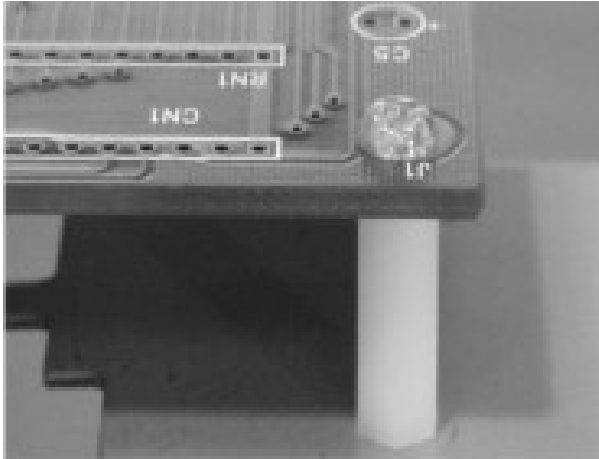
M3X0.5 TAPPED

◆ 單邊攻牙

PART NO
HTS-108

A
8.0

PACKAGE
1000



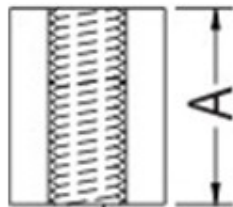
塑料铜柱/尼龙柱 /六角隔离柱

PART NO: HTS-109

- ◆ MATERIAL: NYLON 66 (UL)
- ◆ FLAME CLASS : 94V-2/94V-0
- ◆ COLOR: NATURAL
- ◆ UNIT: mm

用于: 做为 PC 板与机板间之固定, 六角型不滑动。

HTS-109 结构图



M3X0.5 TAPPED

◆ 單邊攻牙

PART NO

HTS-109

A

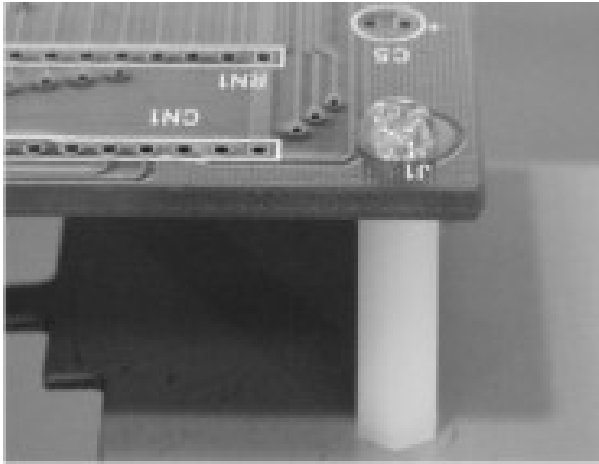
10.0

PACKAGE

1000

南京诺金电气有限公司

Nanjing Nowking Electric Co., Ltd



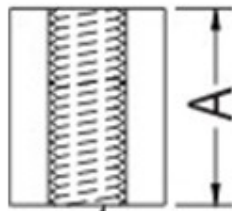
塑料铜柱/尼龙柱 /六角隔离柱

PART NO: HTS-110

- ◆ MATERIAL: NYLON 66 (UL)
- ◆ FLAME CLASS : 94V-2/94V-0
- ◆ COLOR: NATURAL
- ◆ UNIT: mm

用于: 做为 PC 板与机板间之固定, 六角型不滑动。

HTS-110 结构图



M3X0.5 TAPPED

◆ 單邊攻牙

PART NO

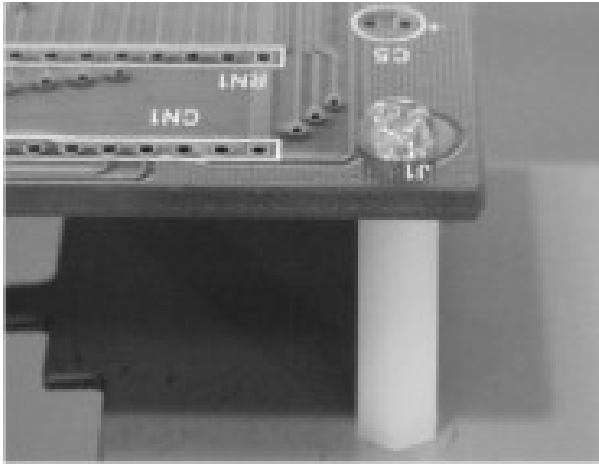
HTS-110

A

12.0

PACKAGE

1000



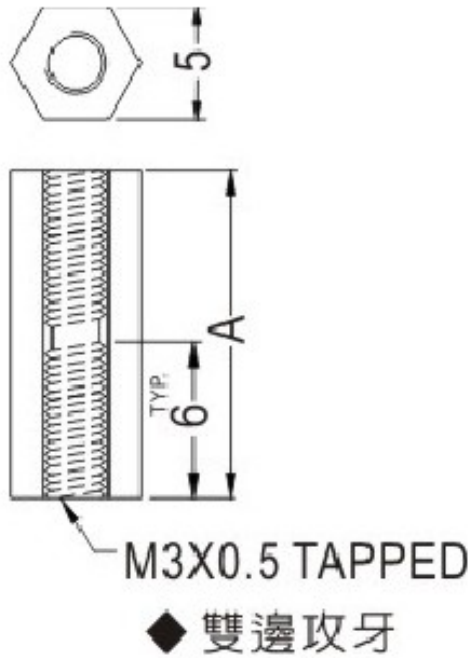
塑料铜柱/尼龙柱 /六角隔离柱

PART NO: HTS-111

- ◆ MATERIAL: NYLON 66 (UL)
- ◆ FLAME CLASS : 94V-2/94V-0
- ◆ COLOR: NATURAL
- ◆ UNIT: mm

用于: 做为 PC 板与机板间之固定, 六角型不滑动。

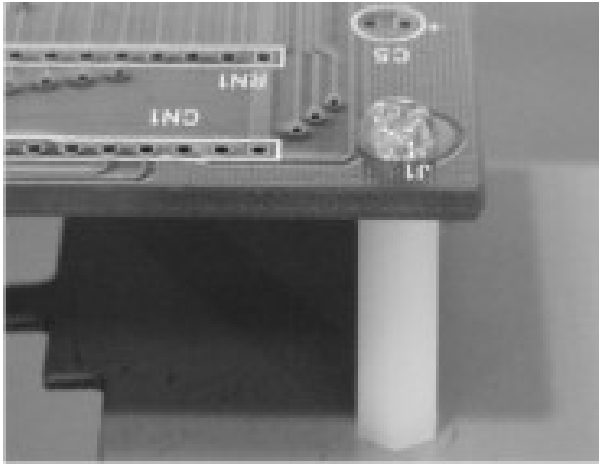
HTS-111 结构图



PART NO	A	PACKAGE
HTS-111	15.0	1000

南京诺金电气有限公司

Nanjing Nowking Electric Co., Ltd



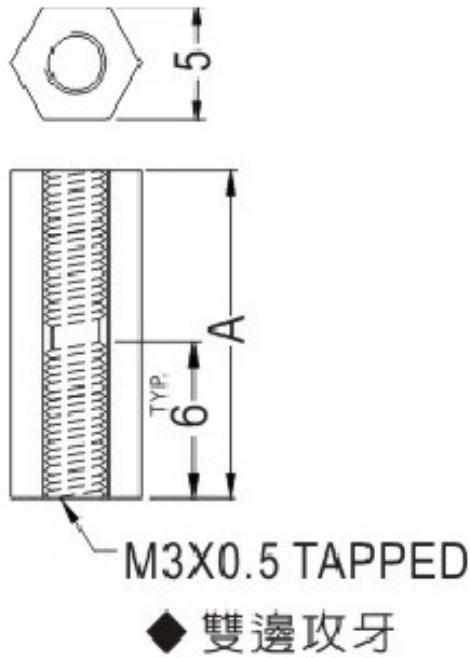
塑料铜柱/尼龙柱 /六角隔离柱

PART NO: HTS-112

- ◆ MATERIAL: NYLON 66 (UL)
- ◆ FLAME CLASS : 94V-2/94V-0
- ◆ COLOR: NATURAL
- ◆ UNIT: mm

用于: 做为 PC 板与机板间之固定, 六角型不滑动。

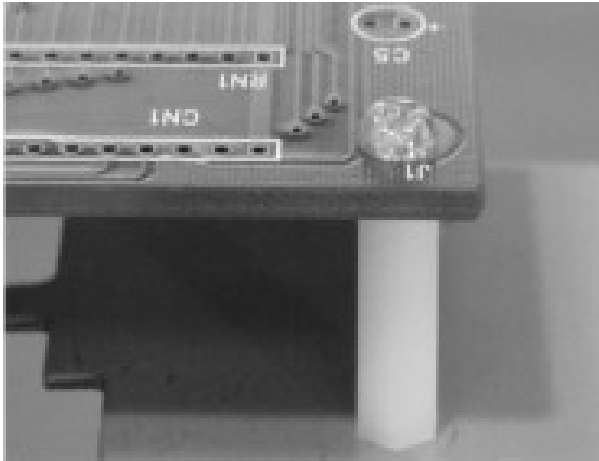
HTS-112 结构图



PART NO	A	PACKAGE
HTS-112	18.0	1000

南京诺金电气有限公司

Nanjing Nowking Electric Co., Ltd



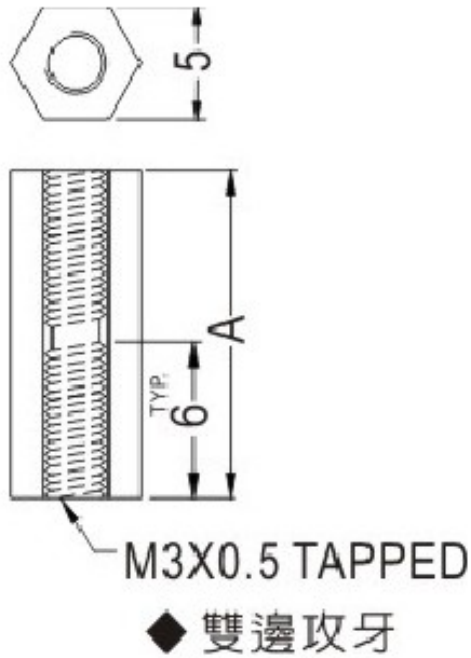
塑料铜柱/尼龙柱 /六角隔离柱

PART NO: HTS-113

- ◆ MATERIAL: NYLON 66 (UL)
- ◆ FLAME CLASS : 94V-2/94V-0
- ◆ COLOR: NATURAL
- ◆ UNIT: mm

用于: 做为 PC 板与机板间之固定, 六角型不滑动。

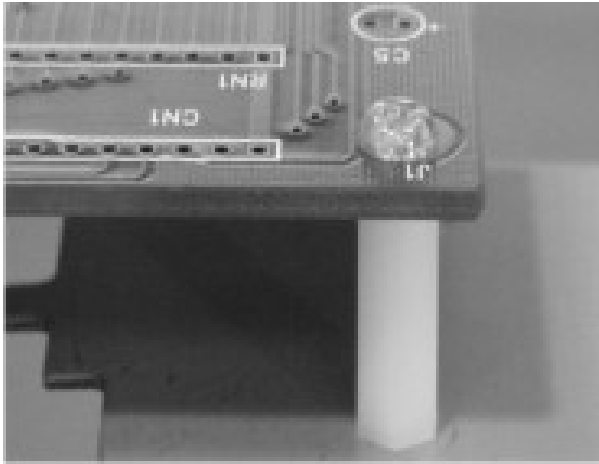
HTS-113 结构图



PART NO	A	PACKAGE
HTS-113	20.0	1000

南京诺金电气有限公司

Nanjing Nowking Electric Co., Ltd



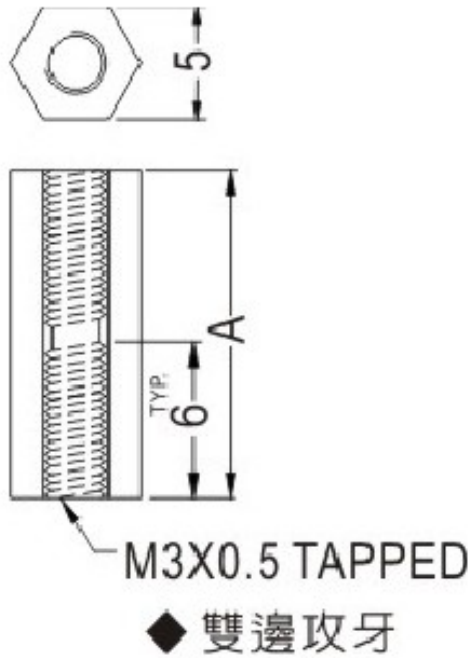
塑料铜柱/尼龙柱 /六角隔离柱

PART NO: HTS-114

- ◆ MATERIAL: NYLON 66 (UL)
- ◆ FLAME CLASS : 94V-2/94V-0
- ◆ COLOR: NATURAL
- ◆ UNIT: mm

用于: 做为 PC 板与机板间之固定, 六角型不滑动。

HTS-114 结构图



PART NO	A	PACKAGE
HTS-114	25.0	1000



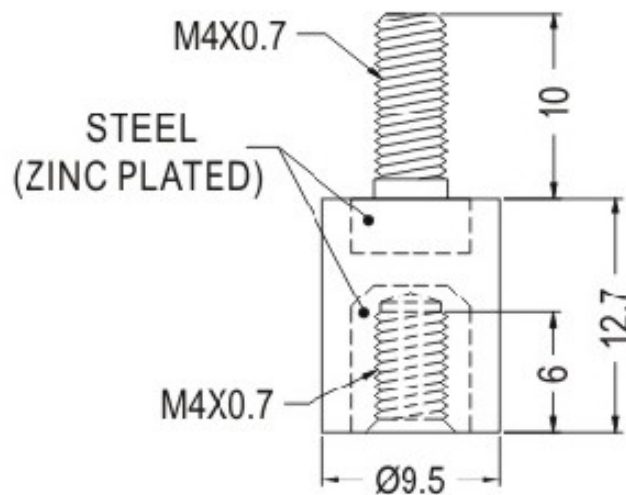
塑料铜柱/尼龙柱 /六角隔离柱

PART NO: HTS-115

- ◆ MATERIAL: NYLON 66 (UL)
- ◆ FLAME CLASS : 94V-2/94V-0
- ◆ COLOR: NATURAL
- ◆ UNIT: mm

用途: 做为 PC 板与机板间之固定, 一端配合螺丝, 另一端配合螺帽使用。

HTS-115 结构图



PART NO
HTS-115

PACKAGE
1000



塑料铜柱/尼龙柱 /六角隔离柱

PART NO: HTS-116

◆ TERMIMAL MAT'L:STEEL(NICKEL PLATED)

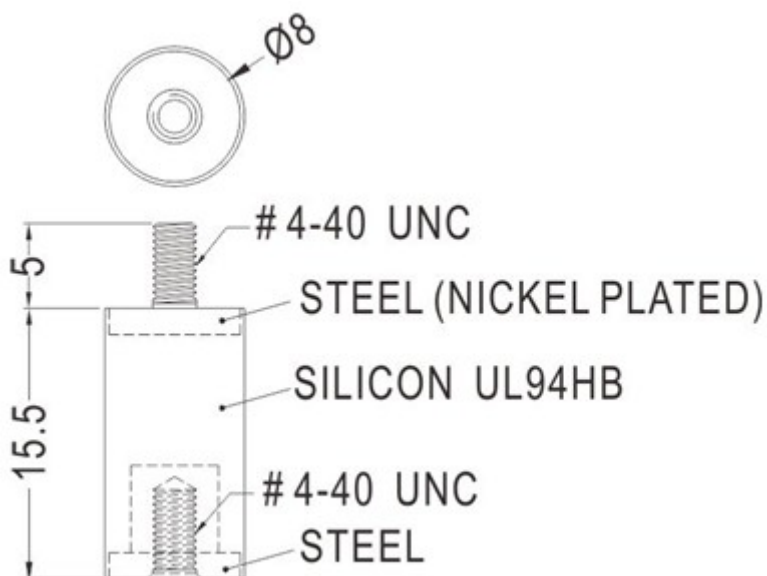
◆ FLAME CLASS:SILICON (UL)94HB

◆ COLOR:GRAY

◆ UNIT:mm

用途:用于 PC 板或壳间之防震, 抗震性特佳。

HTS-116 结构图

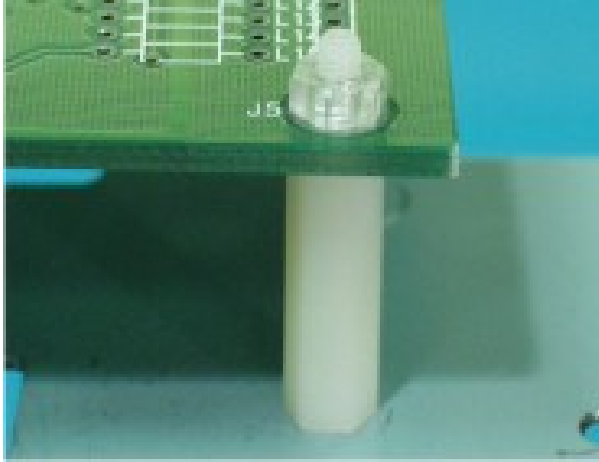


PART NO

HTS-116

PACKAGE

1000



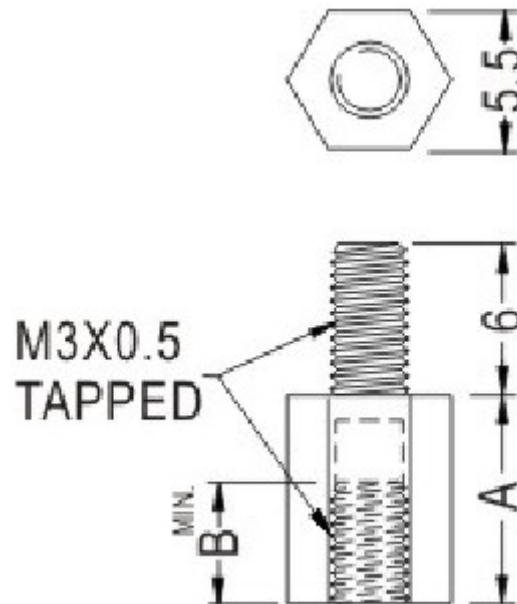
塑料铜柱/尼龙柱 /六角隔离柱

PART NO: HTS-117

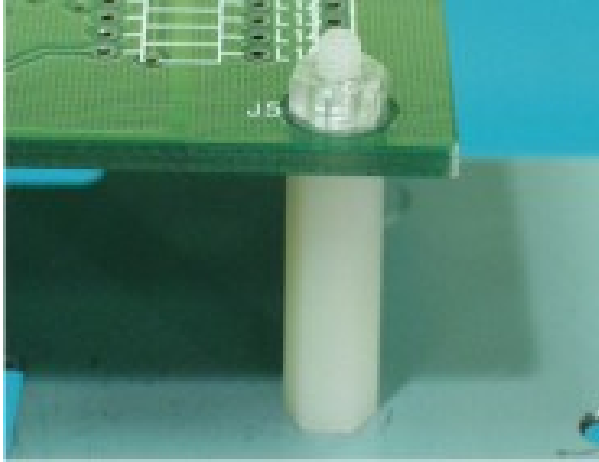
- ◆ MATERIAL: NYLON 66(UL)
- ◆ FLAME CLASS: 94V-2/94V-0
- ◆ COLOR: NATURAL
- ◆ UNIT: mm

用途: 做为 PC 板与机板间之固定, 一端配合螺丝, 另一端配合螺帽使用。

HTS-117 结构图



PART NO	A	B	PACKAGE
HTS-117	5.0	3.0	1000



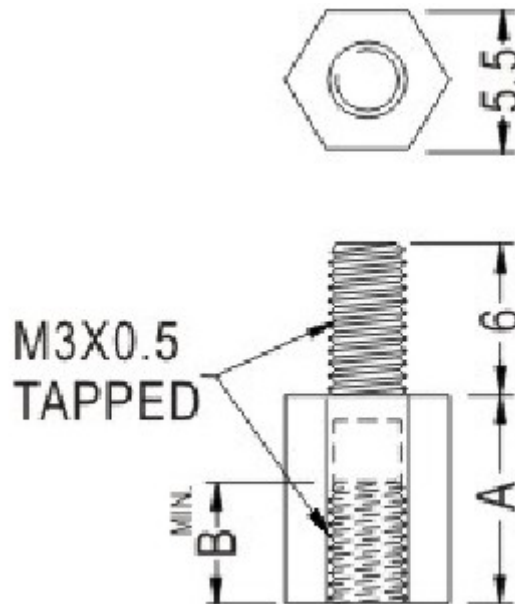
塑料铜柱/尼龙柱 /六角隔离柱

PART NO: HTS-118

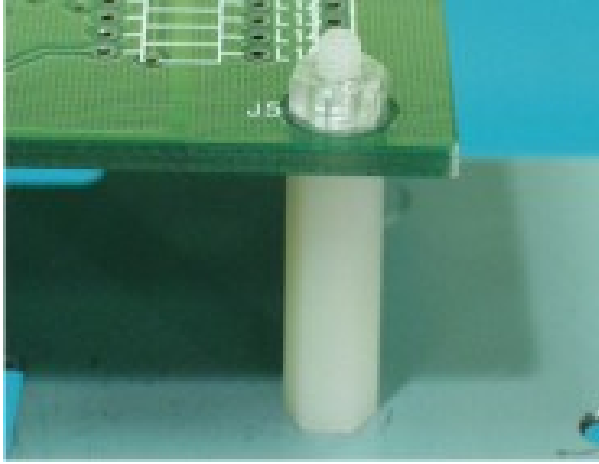
- ◆ MATERIAL: NYLON 66(UL)
- ◆ FLAME CLASS: 94V-2/94V-0
- ◆ COLOR: NATURAL
- ◆ UNIT: mm

用途: 做为 PC 板与机板间之固定, 一端配合螺丝, 另一端配合螺帽使用。

HTS-118 结构图



PART NO	A	B	PACKAGE
HTS-118	6.0	4.0	1000



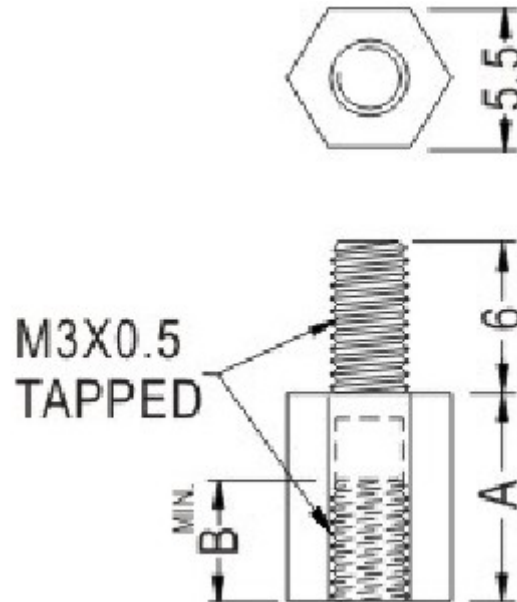
塑料铜柱/尼龙柱 /六角隔离柱

PART NO: HTS-119

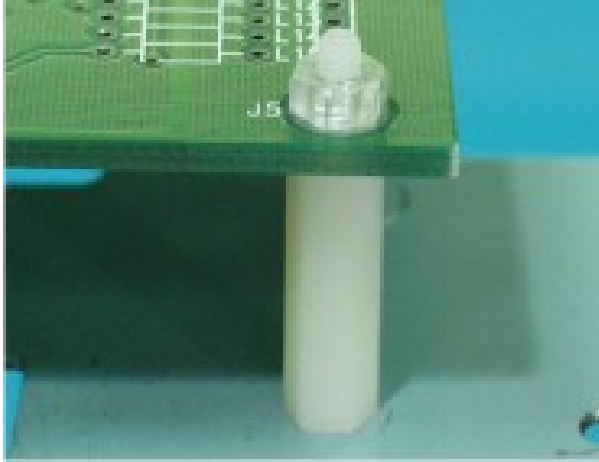
- ◆ MATERIAL: NYLON 66(UL)
- ◆ FLAME CLASS: 94V-2/94V-0
- ◆ COLOR: NATURAL
- ◆ UNIT: mm

用途: 做为 PC 板与机板间之固定, 一端配合螺丝, 另一端配合螺帽使用。

HTS-119 结构图



PART NO	A	B	PACKAGE
HTS-119	7.0	5.0	1000



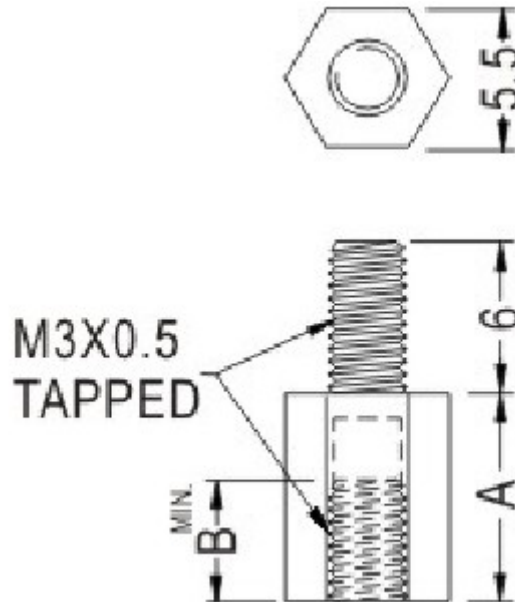
塑料铜柱/尼龙柱 /六角隔离柱

PART NO: HTS-120

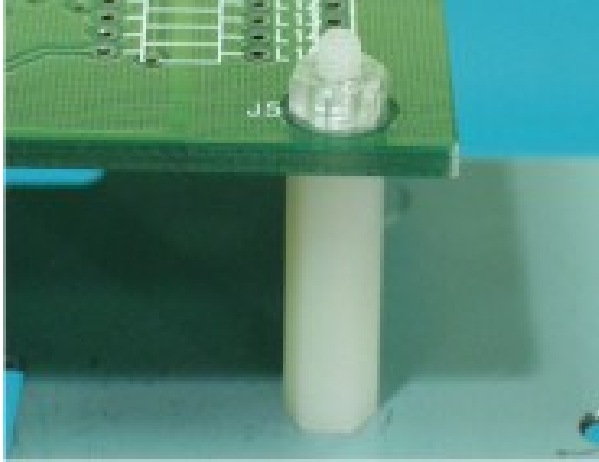
- ◆ MATERIAL: NYLON 66(UL)
- ◆ FLAME CLASS: 94V-2/94V-0
- ◆ COLOR: NATURAL
- ◆ UNIT: mm

用途: 做为 PC 板与机板间之固定, 一端配合螺丝, 另一端配合螺帽使用。

HTS-120 结构图



PART NO	A	B	PACKAGE
HTS-120	7.5	5.0	1000



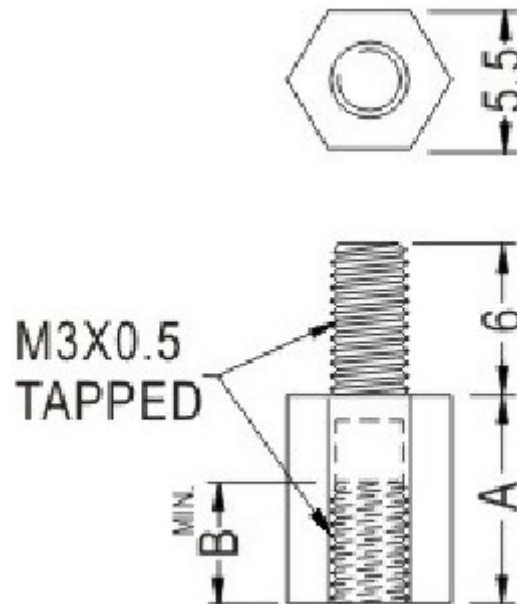
塑料铜柱/尼龙柱 /六角隔离柱

PART NO: HTS-121

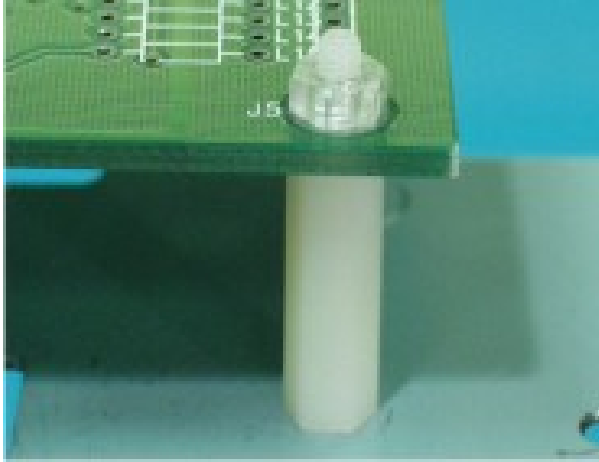
- ◆ MATERIAL: NYLON 66(UL)
- ◆ FLAME CLASS: 94V-2/94V-0
- ◆ COLOR: NATURAL
- ◆ UNIT: mm

用途: 做为 PC 板与机板间之固定, 一端配合螺丝, 另一端配合螺帽使用。

HTS-121 结构图



PART NO	A	B	PACKAGE
HTS-121	8.0	6.0	1000



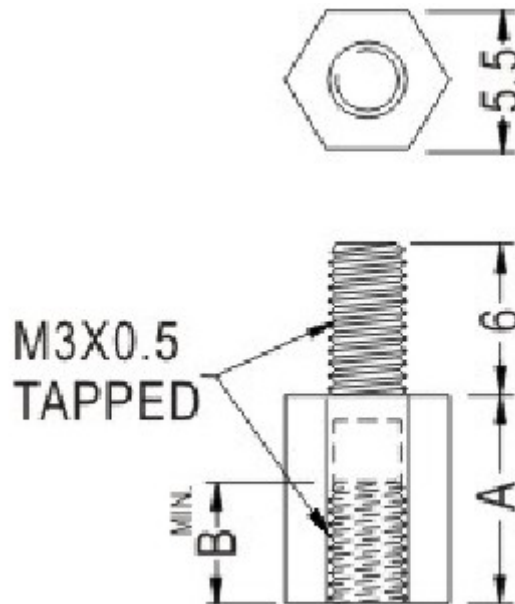
塑料铜柱/尼龙柱 /六角隔离柱

PART NO: HTS-122

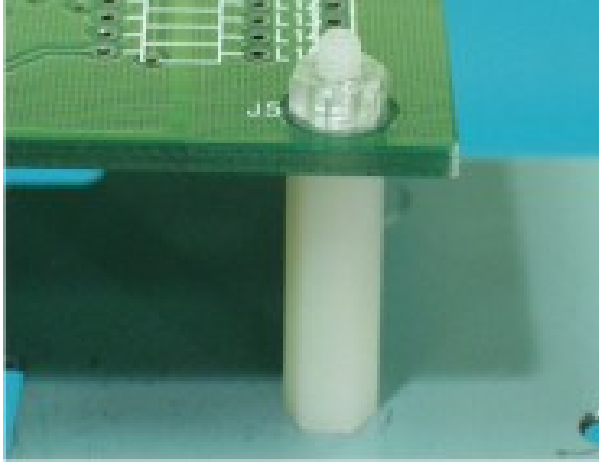
- ◆ MATERIAL: NYLON 66(UL)
- ◆ FLAME CLASS: 94V-2/94V-0
- ◆ COLOR: NATURAL
- ◆ UNIT: mm

用途: 做为 PC 板与机板间之固定, 一端配合螺丝, 另一端配合螺帽使用。

HTS-122 结构图



PART NO	A	B	PACKAGE
HTS-122	9.0	6.0	1000



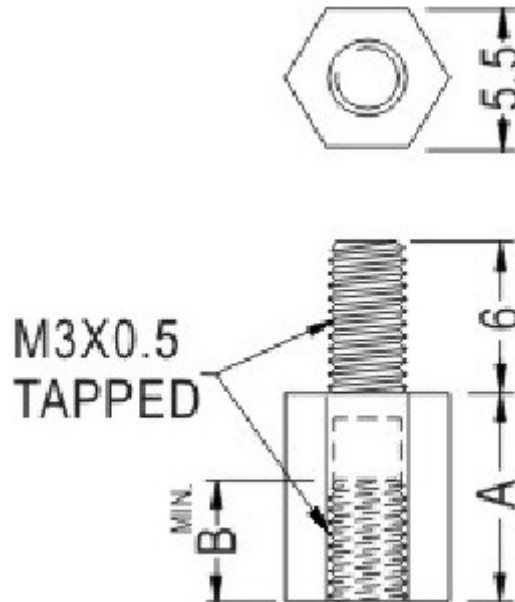
塑料铜柱/尼龙柱 /六角隔离柱

PART NO: HTS-123

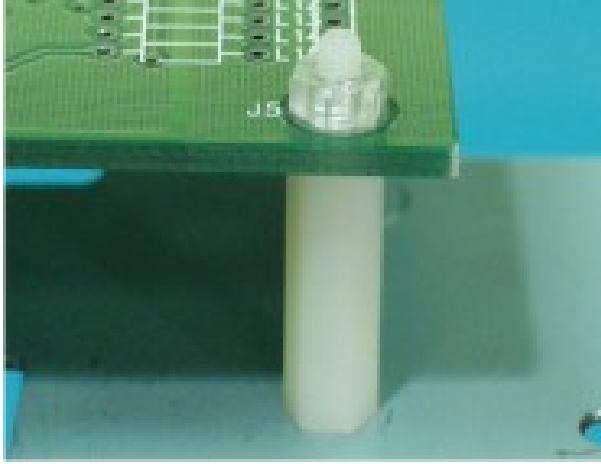
- ◆ MATERIAL: NYLON 66(UL)
- ◆ FLAME CLASS: 94V-2/94V-0
- ◆ COLOR: NATURAL
- ◆ UNIT: mm

用途: 做为 PC 板与机板间之固定, 一端配合螺丝, 另一端配合螺帽使用。

HTS-123 结构图



PART NO	A	B	PACKAGE
HTS-123	10.0	6.0	1000



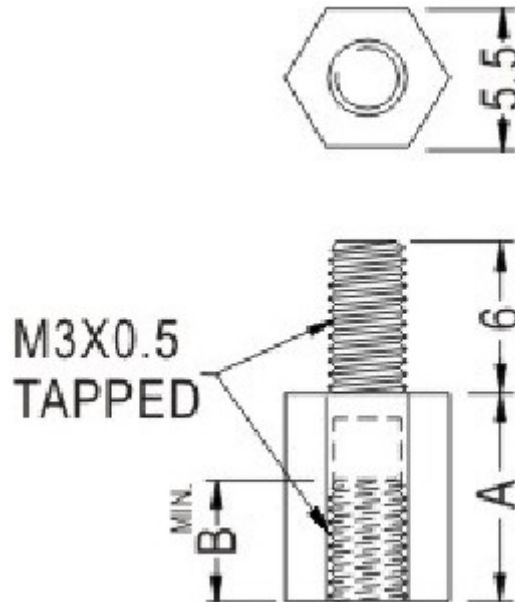
塑料铜柱/尼龙柱 /六角隔离柱

PART NO: HTS-124

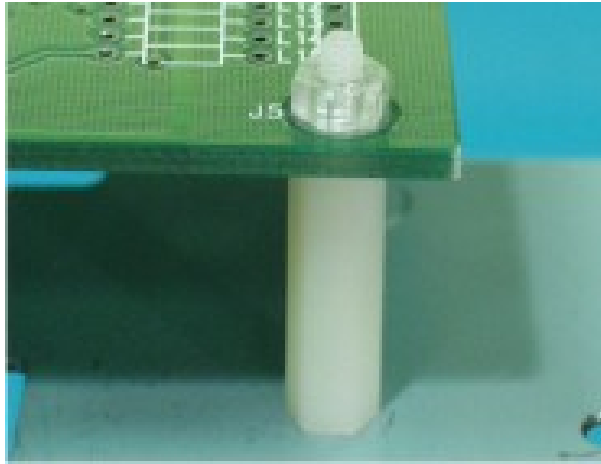
- ◆ MATERIAL: NYLON 66(UL)
- ◆ FLAME CLASS: 94V-2/94V-0
- ◆ COLOR: NATURAL
- ◆ UNIT: mm

用途: 做为 PC 板与机板间之固定, 一端配合螺丝, 另一端配合螺帽使用。

HTS-124 结构图



PART NO	A	B	PACKAGE
HTS-124	10.5	6.0	1000



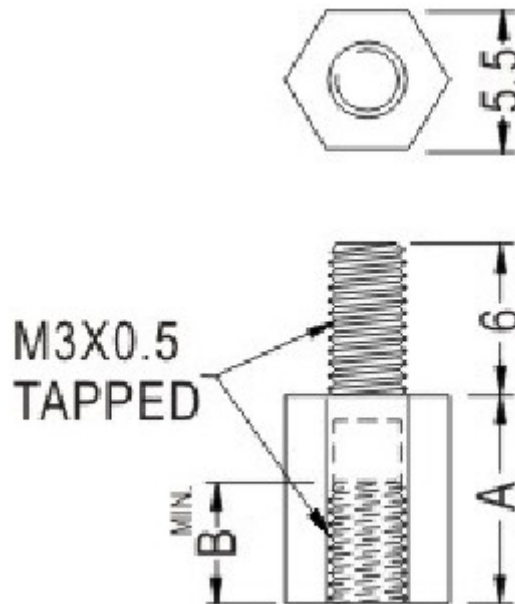
塑料铜柱/尼龙柱 /六角隔离柱

PART NO: HTS-125

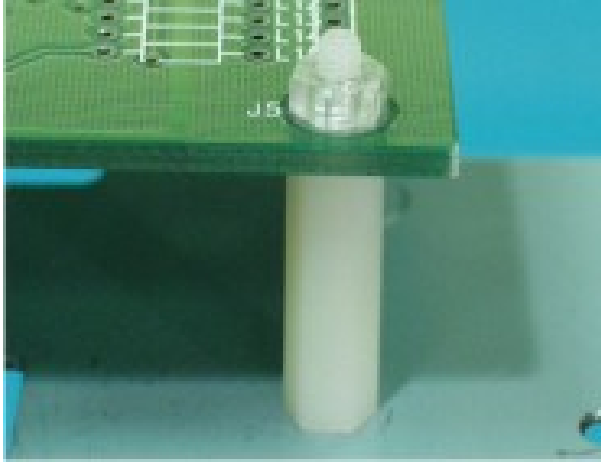
- ◆ MATERIAL: NYLON 66(UL)
- ◆ FLAME CLASS: 94V-2/94V-0
- ◆ COLOR: NATURAL
- ◆ UNIT: mm

用途: 做为 PC 板与机板间之固定, 一端配合螺丝, 另一端配合螺帽使用。

HTS-125 结构图



PART NO	A	B	PACKAGE
HTS-125	11.0	6.0	1000



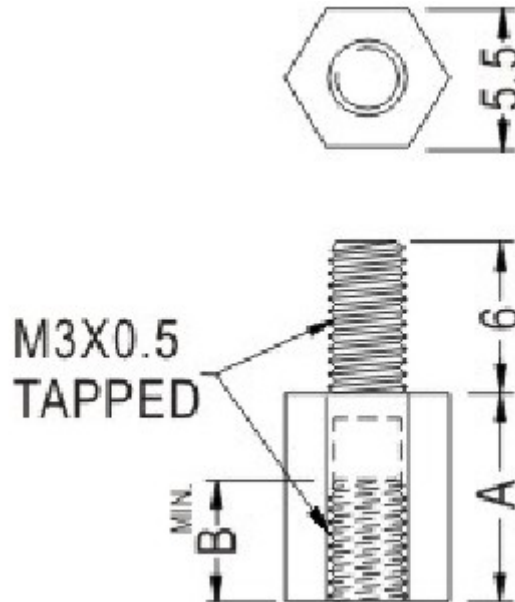
塑料铜柱/尼龙柱 /六角隔离柱

PART NO: HTS-126

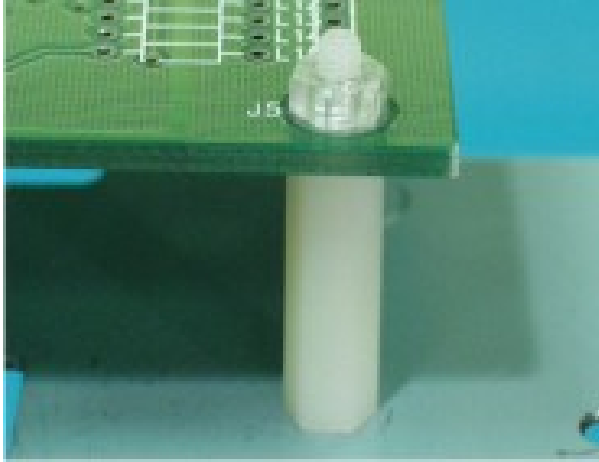
- ◆ MATERIAL: NYLON 66(UL)
- ◆ FLAME CLASS: 94V-2/94V-0
- ◆ COLOR: NATURAL
- ◆ UNIT: mm

用途: 做为 PC 板与机板间之固定, 一端配合螺丝, 另一端配合螺帽使用。

HTS-126 结构图



PART NO	A	B	PACKAGE
HTS-126	12.0	6.0	1000



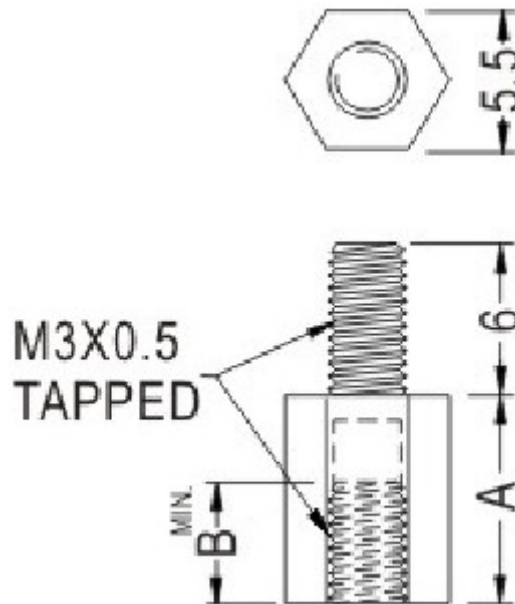
塑料铜柱/尼龙柱 /六角隔离柱

PART NO: HTS-127

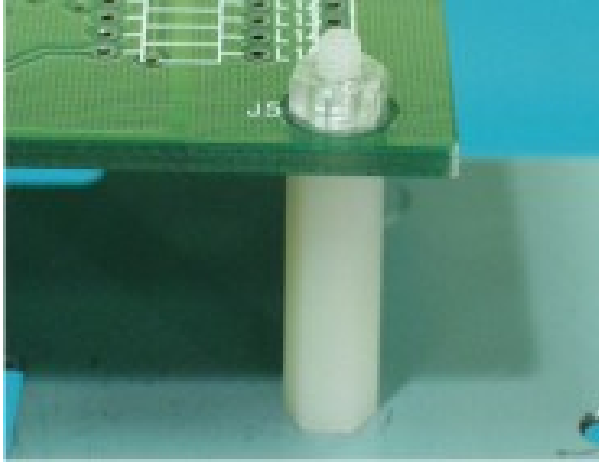
- ◆ MATERIAL: NYLON 66(UL)
- ◆ FLAME CLASS: 94V-2/94V-0
- ◆ COLOR: NATURAL
- ◆ UNIT: mm

用途: 做为 PC 板与机板间之固定, 一端配合螺丝, 另一端配合螺帽使用。

HTS-127 结构图



PART NO	A	B	PACKAGE
HTS-127	12.7	6.0	1000



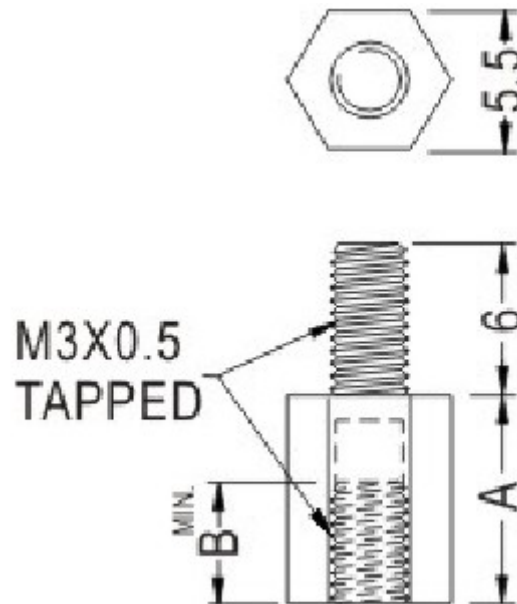
塑料铜柱/尼龙柱 /六角隔离柱

PART NO: HTS-128

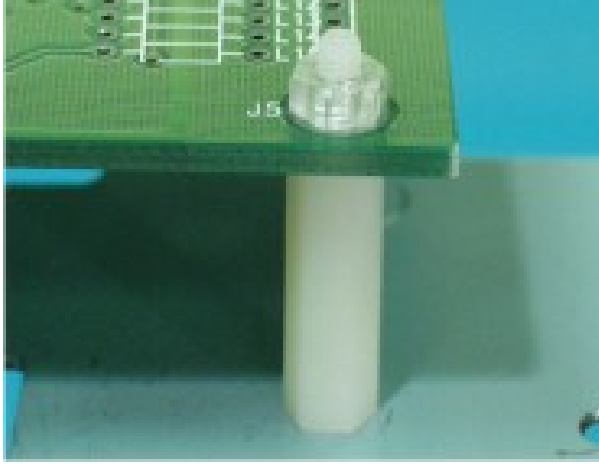
- ◆ MATERIAL: NYLON 66(UL)
- ◆ FLAME CLASS: 94V-2/94V-0
- ◆ COLOR: NATURAL
- ◆ UNIT: mm

用途: 做为 PC 板与机板间之固定, 一端配合螺丝, 另一端配合螺帽使用。

HTS-128 结构图



PART NO	A	B	PACKAGE
HTS-128	13.0	6.0	1000



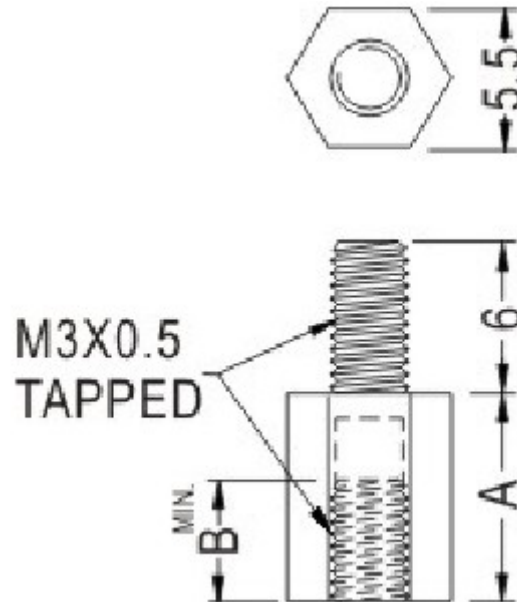
塑料铜柱/尼龙柱 /六角隔离柱

PART NO: HTS-129

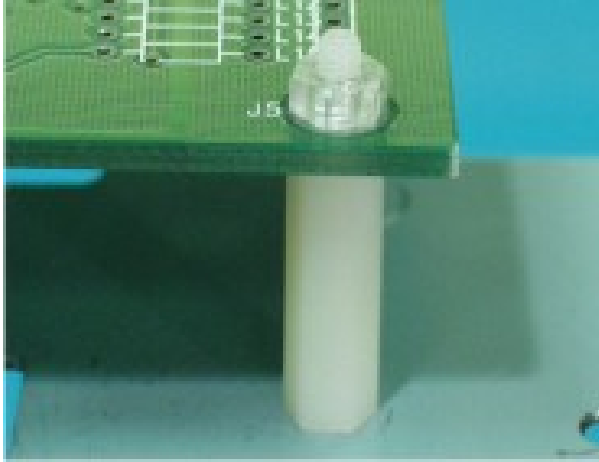
- ◆ MATERIAL: NYLON 66(UL)
- ◆ FLAME CLASS: 94V-2/94V-0
- ◆ COLOR: NATURAL
- ◆ UNIT: mm

用途: 做为 PC 板与机板间之固定, 一端配合螺丝, 另一端配合螺帽使用。

HTS-129 结构图



PART NO	A	B	PACKAGE
HTS-129	14.0	6.0	1000



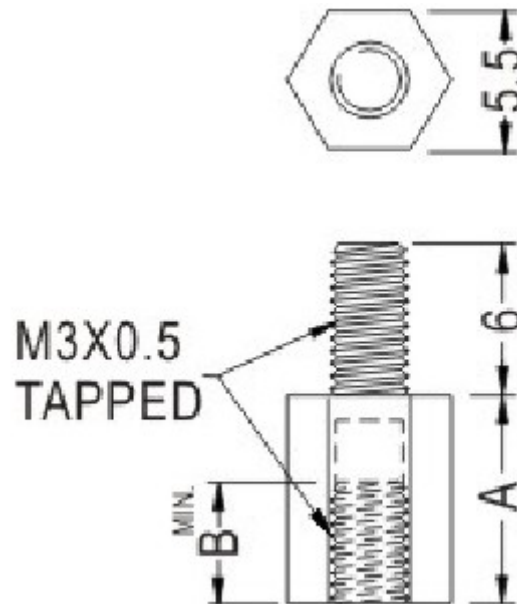
塑料铜柱/尼龙柱 /六角隔离柱

PART NO: HTS-130

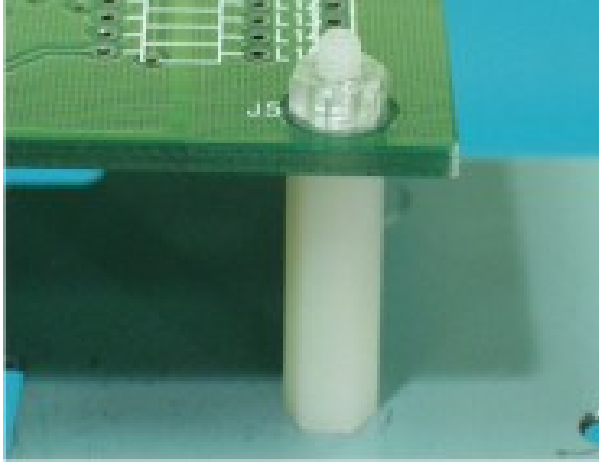
- ◆ MATERIAL: NYLON 66(UL)
- ◆ FLAME CLASS: 94V-2/94V-0
- ◆ COLOR: NATURAL
- ◆ UNIT: mm

用途: 做为 PC 板与机板间之固定, 一端配合螺丝, 另一端配合螺帽使用。

HTS-130 结构图



PART NO	A	B	PACKAGE
HTS-130	15.0	6.0	1000



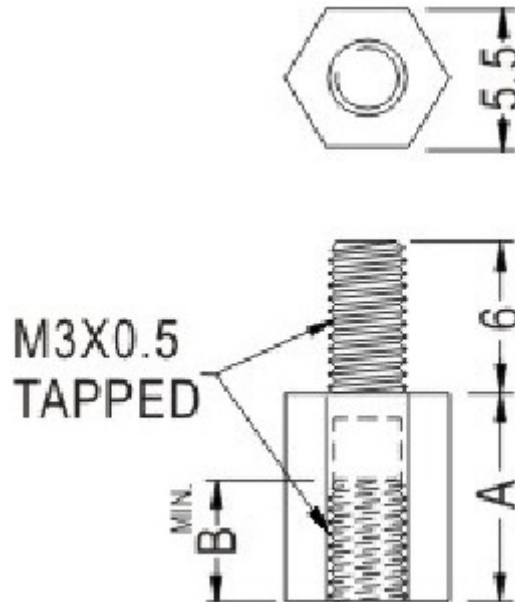
塑料铜柱/尼龙柱 /六角隔离柱

PART NO: HTS-131

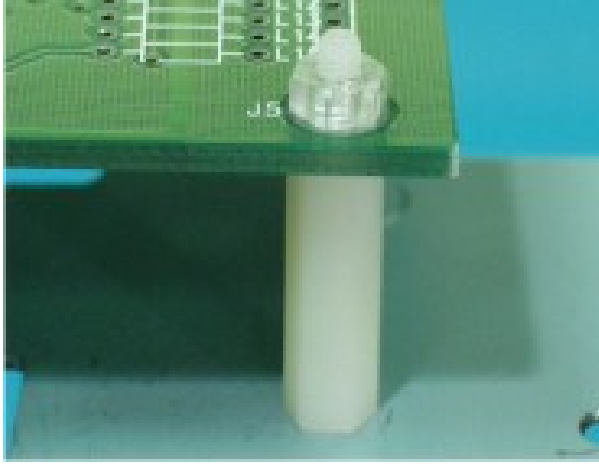
- ◆ MATERIAL: NYLON 66(UL)
- ◆ FLAME CLASS: 94V-2/94V-0
- ◆ COLOR: NATURAL
- ◆ UNIT: mm

用途: 做为 PC 板与机板间之固定, 一端配合螺丝, 另一端配合螺帽使用。

HTS-131 结构图



PART NO	A	B	PACKAGE
HTS-131	15.5	6.0	1000



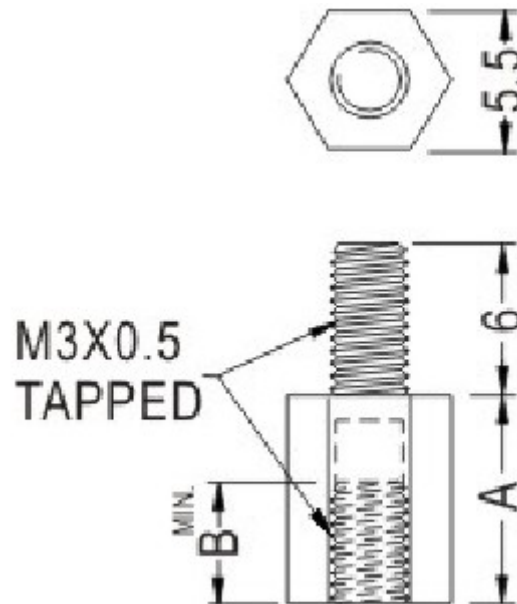
塑料铜柱/尼龙柱 /六角隔离柱

PART NO: HTS-132

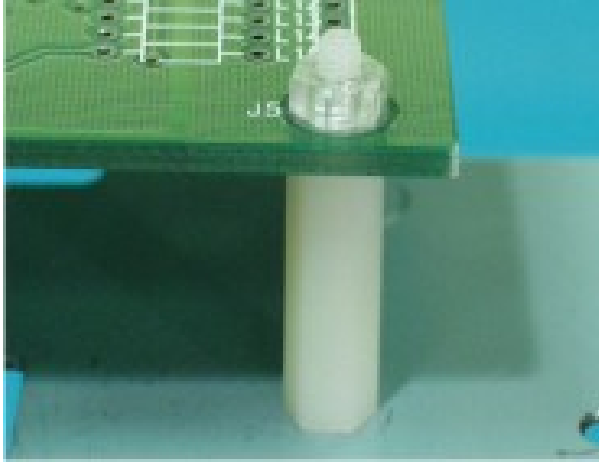
- ◆ MATERIAL: NYLON 66(UL)
- ◆ FLAME CLASS: 94V-2/94V-0
- ◆ COLOR: NATURAL
- ◆ UNIT: mm

用途: 做为 PC 板与机板间之固定, 一端配合螺丝, 另一端配合螺帽使用。

HTS-132 结构图



PART NO	A	B	PACKAGE
HTS-132	16.0	6.0	1000



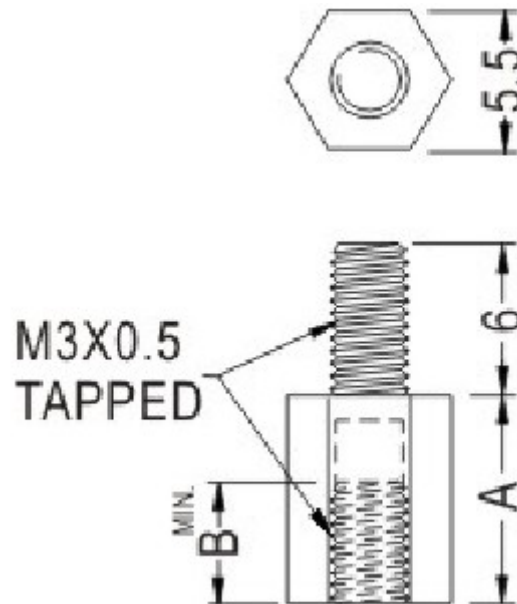
塑料铜柱/尼龙柱 /六角隔离柱

PART NO: HTS-133

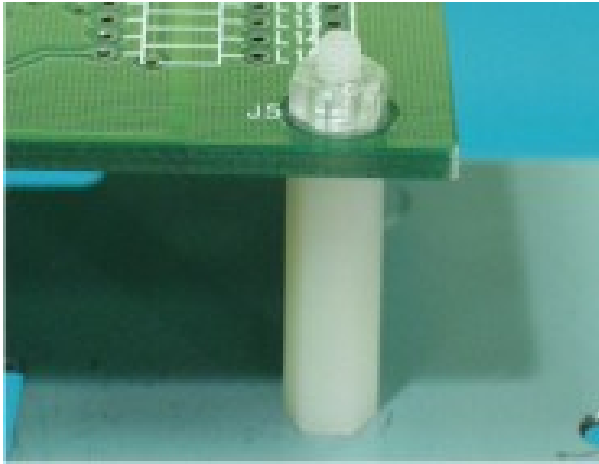
- ◆ MATERIAL: NYLON 66(UL)
- ◆ FLAME CLASS: 94V-2/94V-0
- ◆ COLOR: NATURAL
- ◆ UNIT: mm

用途: 做为 PC 板与机板间之固定, 一端配合螺丝, 另一端配合螺帽使用。

HTS-133 结构图



PART NO	A	B	PACKAGE
HTS-133	16.5	6.0	1000



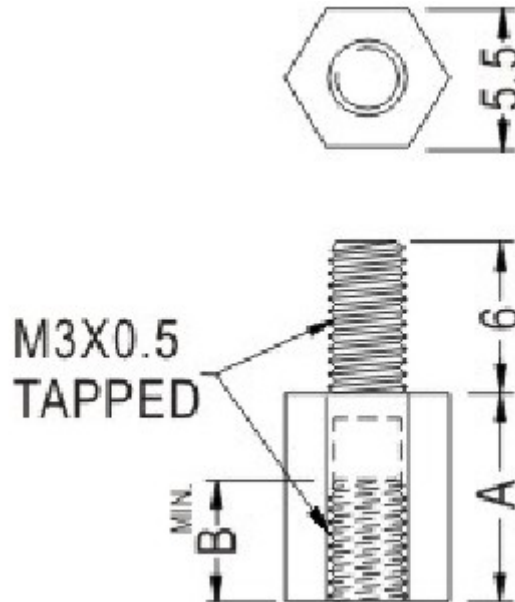
塑料铜柱/尼龙柱 /六角隔离柱

PART NO: HTS-134

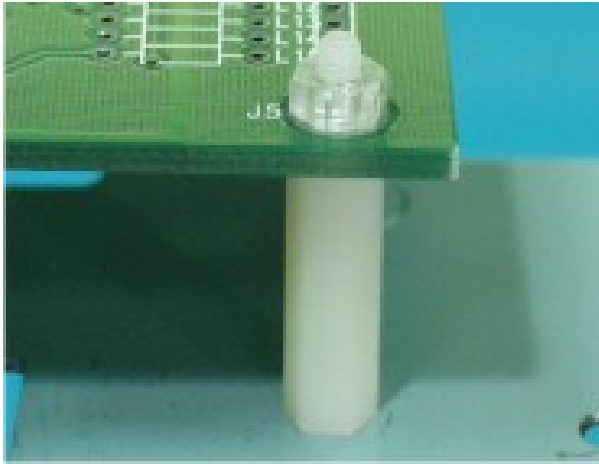
- ◆ MATERIAL: NYLON 66(UL)
- ◆ FLAME CLASS: 94V-2/94V-0
- ◆ COLOR: NATURAL
- ◆ UNIT: mm

用途: 做为 PC 板与机板间之固定, 一端配合螺丝, 另一端配合螺帽使用。

HTS-134 结构图



PART NO	A	B	PACKAGE
HTS-134	17.0	6.0	1000



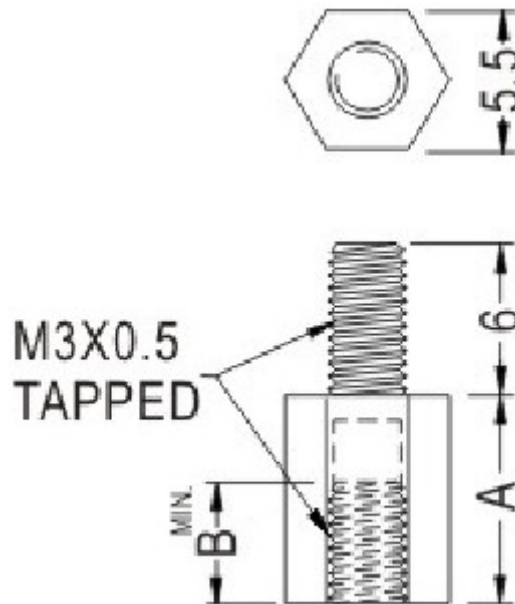
塑料铜柱/尼龙柱 /六角隔离柱

PART NO: HTS-135

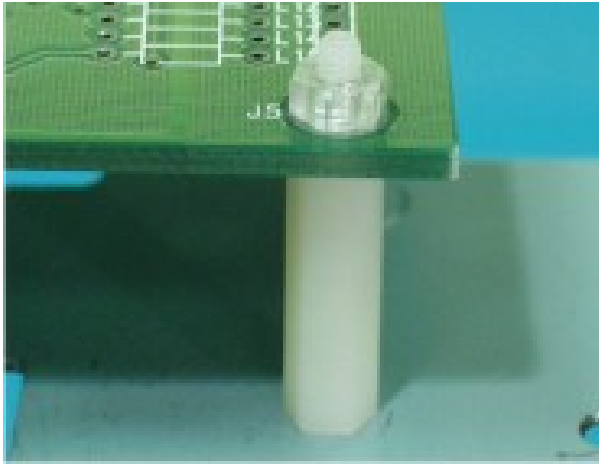
- ◆ MATERIAL: NYLON 66(UL)
- ◆ FLAME CLASS: 94V-2/94V-0
- ◆ COLOR: NATURAL
- ◆ UNIT: mm

用途: 做为 PC 板与机板间之固定, 一端配合螺丝, 另一端配合螺帽使用。

HTS-135 结构图



PART NO	A	B	PACKAGE
HTS-135	18.0	6.0	1000



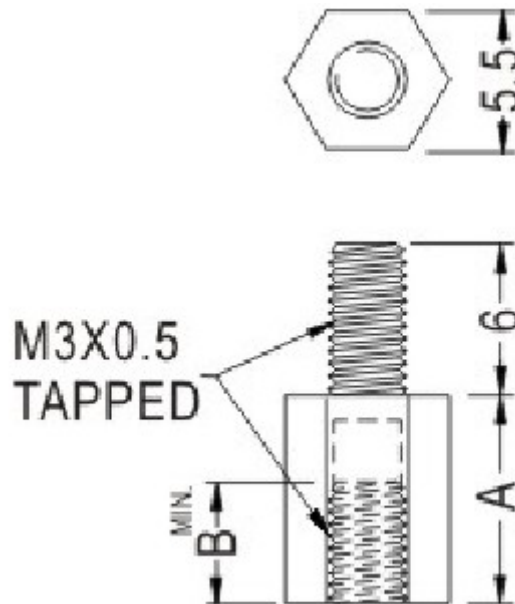
塑料铜柱/尼龙柱 /六角隔离柱

PART NO: HTS-136

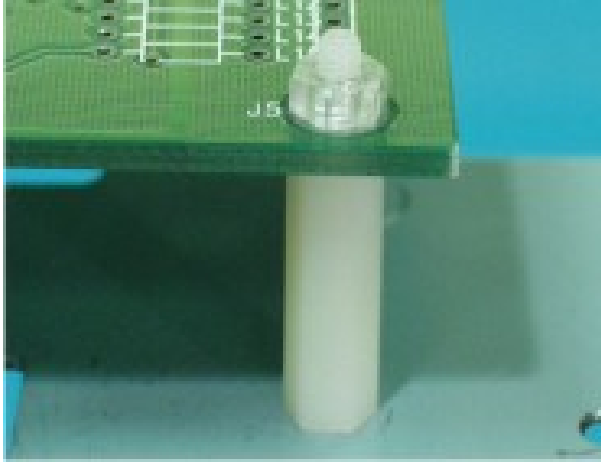
- ◆ MATERIAL: NYLON 66(UL)
- ◆ FLAME CLASS: 94V-2/94V-0
- ◆ COLOR: NATURAL
- ◆ UNIT: mm

用途: 做为 PC 板与机板间之固定, 一端配合螺丝, 另一端配合螺帽使用。

HTS-136 结构图



PART NO	A	B	PACKAGE
HTS-136	18.5	6.0	1000



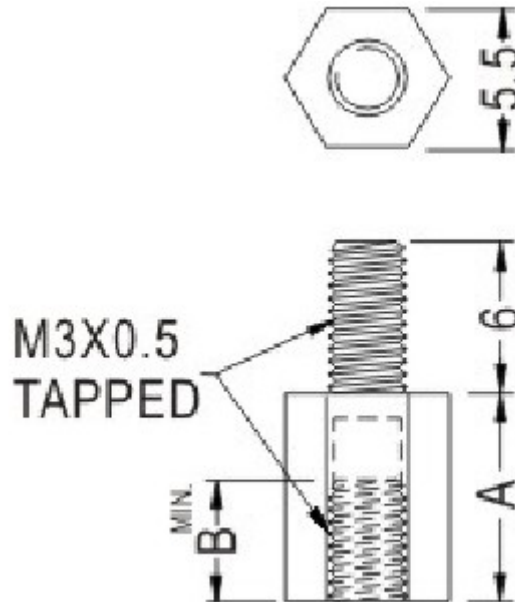
塑料铜柱/尼龙柱 /六角隔离柱

PART NO: HTS-137

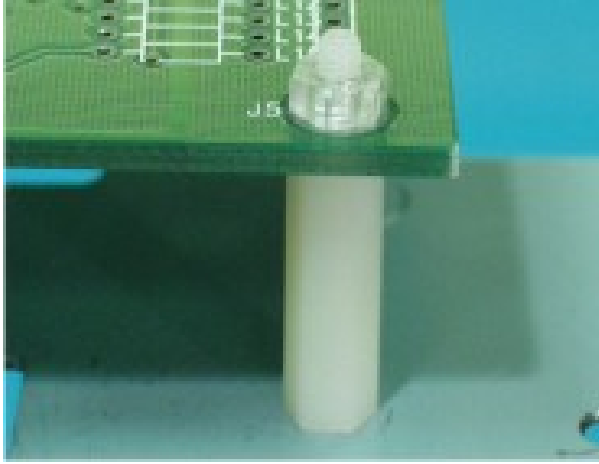
- ◆ MATERIAL: NYLON 66(UL)
- ◆ FLAME CLASS: 94V-2/94V-0
- ◆ COLOR: NATURAL
- ◆ UNIT: mm

用途: 做为 PC 板与机板间之固定, 一端配合螺丝, 另一端配合螺帽使用。

HTS-137 结构图



PART NO	A	B	PACKAGE
HTS-137	19.0	6.0	1000



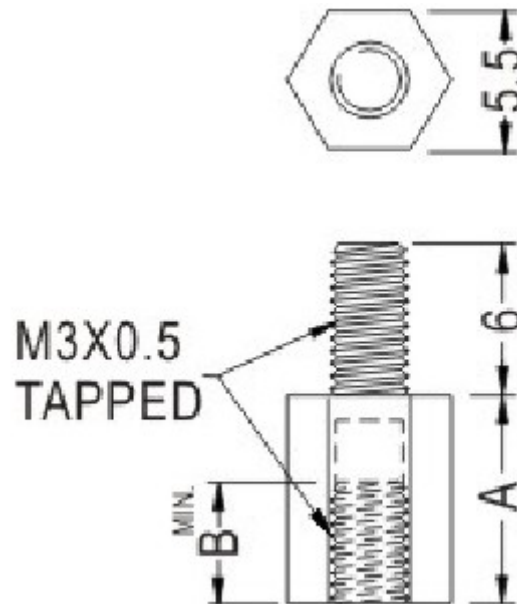
塑料铜柱/尼龙柱 /六角隔离柱

PART NO: HTS-138

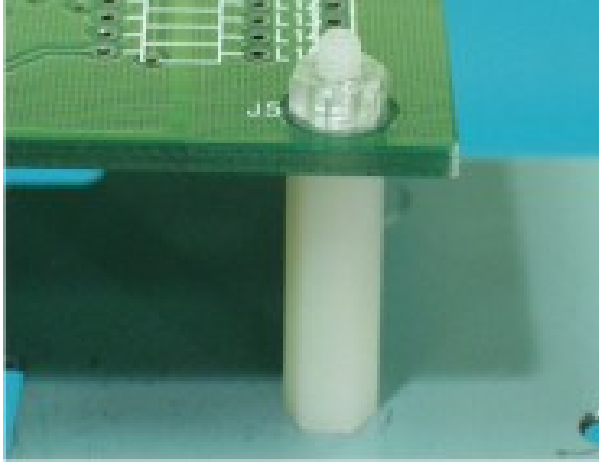
- ◆ MATERIAL: NYLON 66(UL)
- ◆ FLAME CLASS: 94V-2/94V-0
- ◆ COLOR: NATURAL
- ◆ UNIT: mm

用途: 做为 PC 板与机板间之固定, 一端配合螺丝, 另一端配合螺帽使用。

HTS-138 结构图



PART NO	A	B	PACKAGE
HTS-138	20.0	6.0	1000



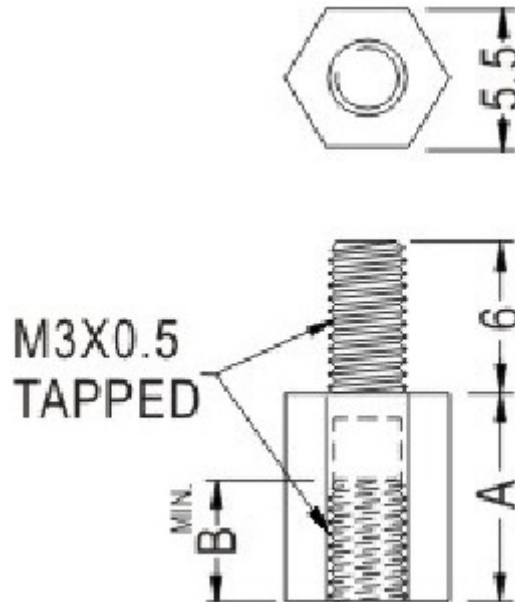
塑料铜柱/尼龙柱 /六角隔离柱

PART NO: HTS-139

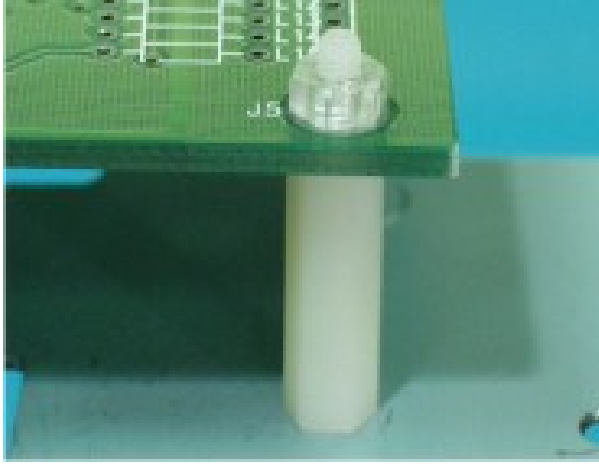
- ◆ MATERIAL: NYLON 66(UL)
- ◆ FLAME CLASS: 94V-2/94V-0
- ◆ COLOR: NATURAL
- ◆ UNIT: mm

用途: 做为 PC 板与机板间之固定, 一端配合螺丝, 另一端配合螺帽使用。

HTS-139 结构图



PART NO	A	B	PACKAGE
HTS-139	21.0	6.0	1000



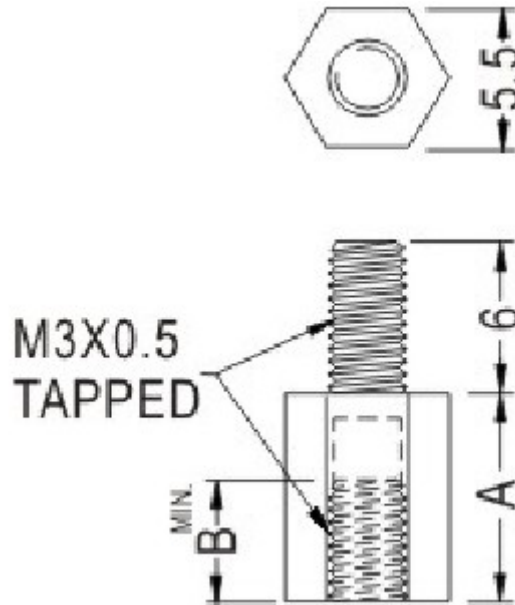
塑料铜柱/尼龙柱 /六角隔离柱

PART NO: HTS-140

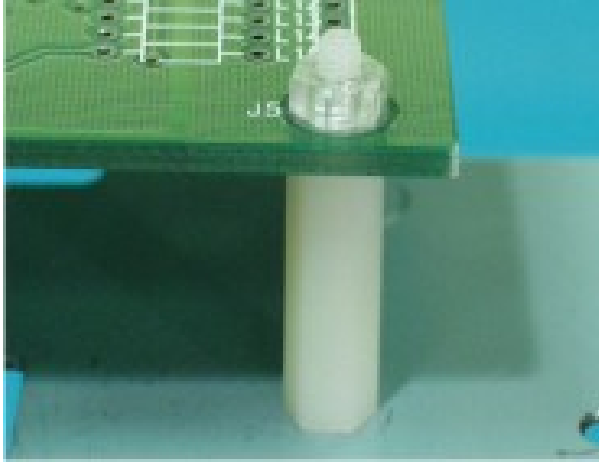
- ◆ MATERIAL: NYLON 66(UL)
- ◆ FLAME CLASS: 94V-2/94V-0
- ◆ COLOR: NATURAL
- ◆ UNIT: mm

用途: 做为 PC 板与机板间之固定, 一端配合螺丝, 另一端配合螺帽使用。

HTS-140 结构图



PART NO	A	B	PACKAGE
HTS-140	22.0	6.0	1000



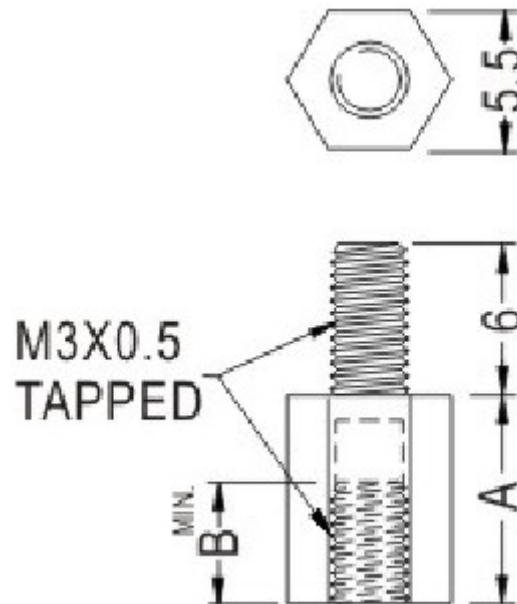
塑料铜柱/尼龙柱 /六角隔离柱

PART NO: HTS-141

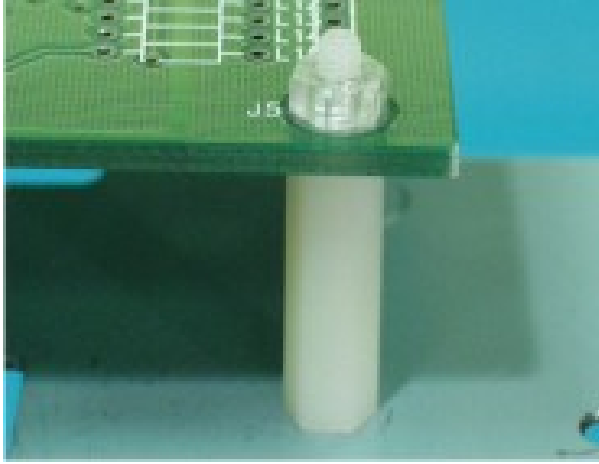
- ◆ MATERIAL: NYLON 66(UL)
- ◆ FLAME CLASS: 94V-2/94V-0
- ◆ COLOR: NATURAL
- ◆ UNIT: mm

用途: 做为 PC 板与机板间之固定, 一端配合螺丝, 另一端配合螺帽使用。

HTS-141 结构图



PART NO	A	B	PACKAGE
HTS-141	24.5	6.0	1000



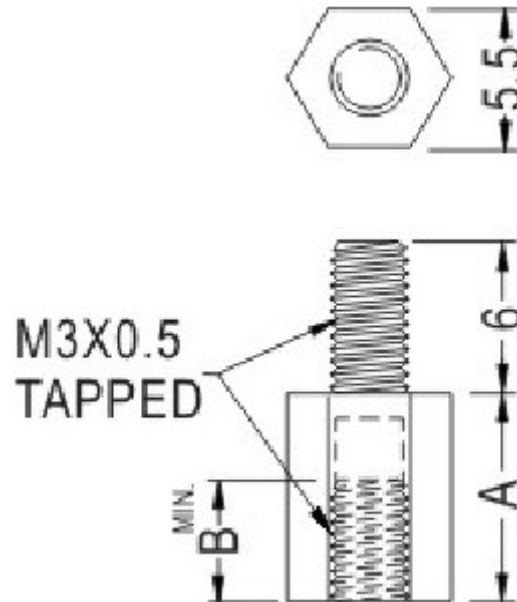
塑料铜柱/尼龙柱 /六角隔离柱

PART NO: HTS-142

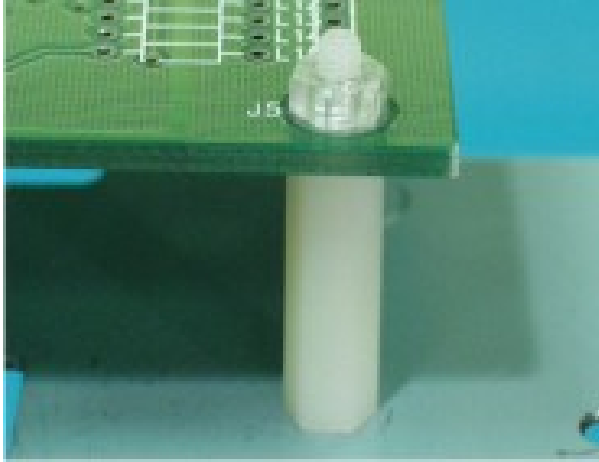
- ◆ MATERIAL: NYLON 66(UL)
- ◆ FLAME CLASS: 94V-2/94V-0
- ◆ COLOR: NATURAL
- ◆ UNIT: mm

用途: 做为 PC 板与机板间之固定, 一端配合螺丝, 另一端配合螺帽使用。

HTS-142 结构图



PART NO	A	B	PACKAGE
HTS-142	25.0	6.0	1000



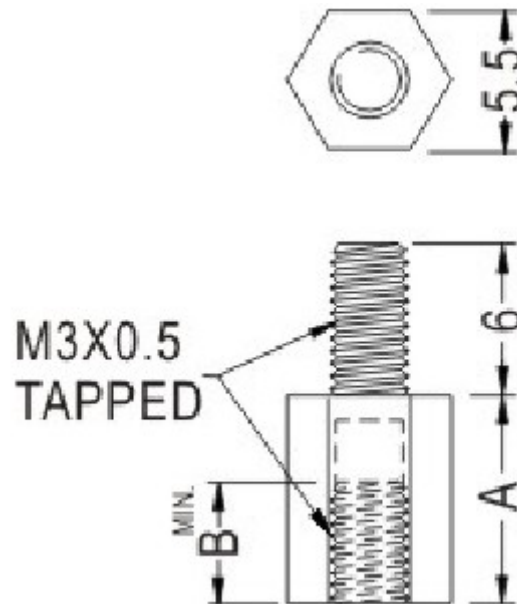
塑料铜柱/尼龙柱 /六角隔离柱

PART NO: HTS-143

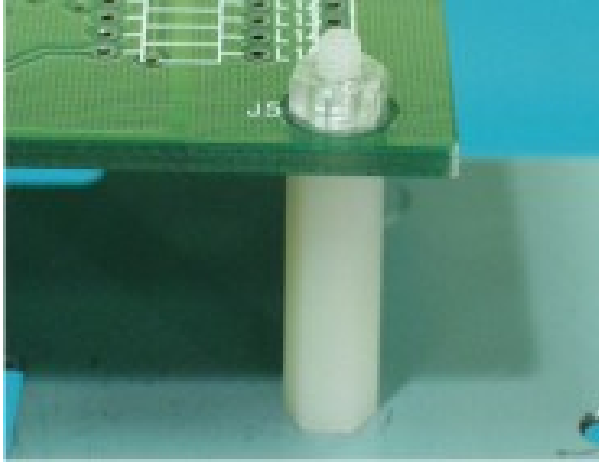
- ◆ MATERIAL: NYLON 66(UL)
- ◆ FLAME CLASS: 94V-2/94V-0
- ◆ COLOR: NATURAL
- ◆ UNIT: mm

用途: 做为 PC 板与机板间之固定, 一端配合螺丝, 另一端配合螺帽使用。

HTS-143 结构图



PART NO	A	B	PACKAGE
HTS-143	27.0	6.0	1000



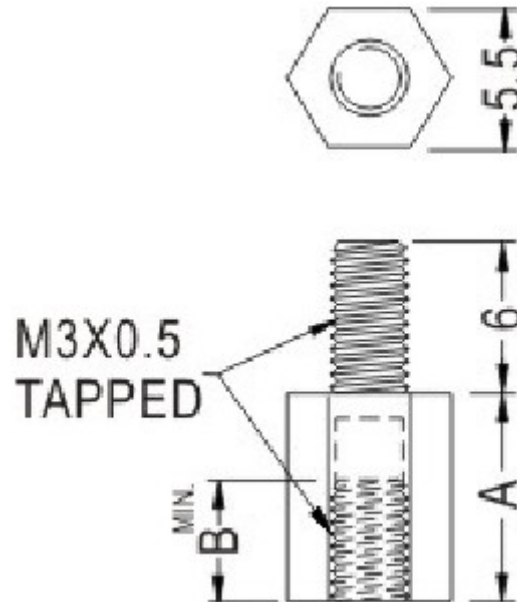
塑料铜柱/尼龙柱 /六角隔离柱

PART NO: HTS-144

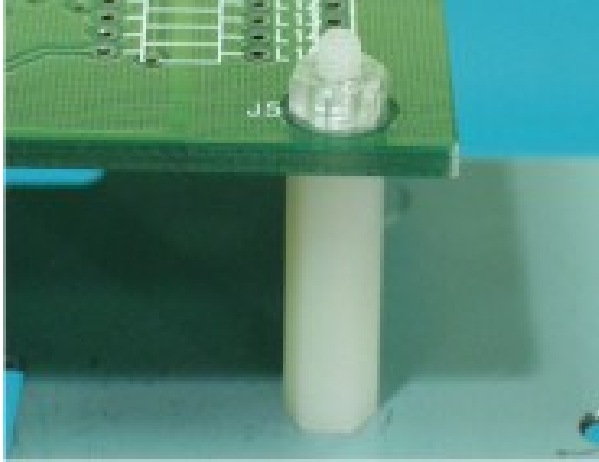
- ◆ MATERIAL: NYLON 66(UL)
- ◆ FLAME CLASS: 94V-2/94V-0
- ◆ COLOR: NATURAL
- ◆ UNIT: mm

用途: 做为 PC 板与机板间之固定, 一端配合螺丝, 另一端配合螺帽使用。

HTS-144 结构图



PART NO	A	B	PACKAGE
HTS-144	28.5	6.0	1000



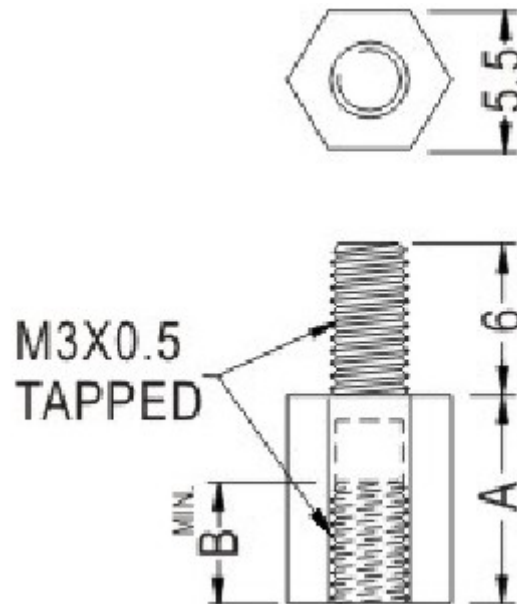
塑料铜柱/尼龙柱 /六角隔离柱

PART NO: HTS-145

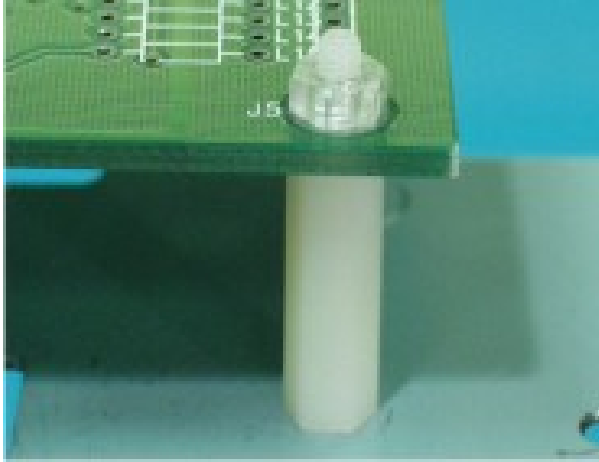
- ◆ MATERIAL: NYLON 66(UL)
- ◆ FLAME CLASS: 94V-2/94V-0
- ◆ COLOR: NATURAL
- ◆ UNIT: mm

用途: 做为 PC 板与机板间之固定, 一端配合螺丝, 另一端配合螺帽使用。

HTS-145 结构图



PART NO	A	B	PACKAGE
HTS-145	30.0	6.0	1000



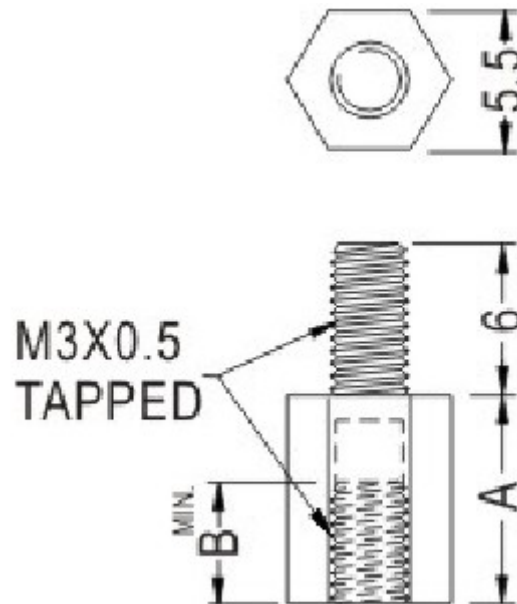
塑料铜柱/尼龙柱 /六角隔离柱

PART NO: HTS-146

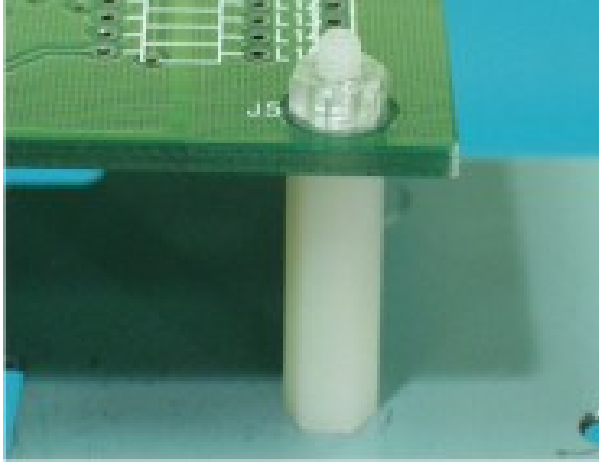
- ◆ MATERIAL: NYLON 66(UL)
- ◆ FLAME CLASS: 94V-2/94V-0
- ◆ COLOR: NATURAL
- ◆ UNIT: mm

用途: 做为 PC 板与机板间之固定, 一端配合螺丝, 另一端配合螺帽使用。

HTS-146 结构图



PART NO	A	B	PACKAGE
HTS-146	33.0	6.0	1000



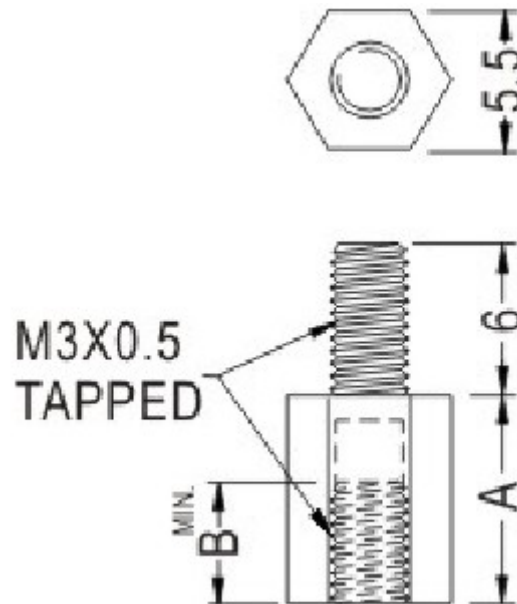
塑料铜柱/尼龙柱 /六角隔离柱

PART NO: HTS-147

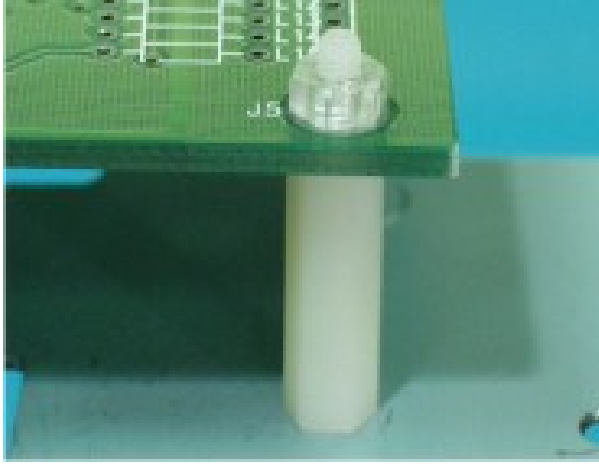
- ◆ MATERIAL: NYLON 66(UL)
- ◆ FLAME CLASS: 94V-2/94V-0
- ◆ COLOR: NATURAL
- ◆ UNIT: mm

用途: 做为 PC 板与机板间之固定, 一端配合螺丝, 另一端配合螺帽使用。

HTS-147 结构图



PART NO	A	B	PACKAGE
HTS-147	34.5	6.0	1000



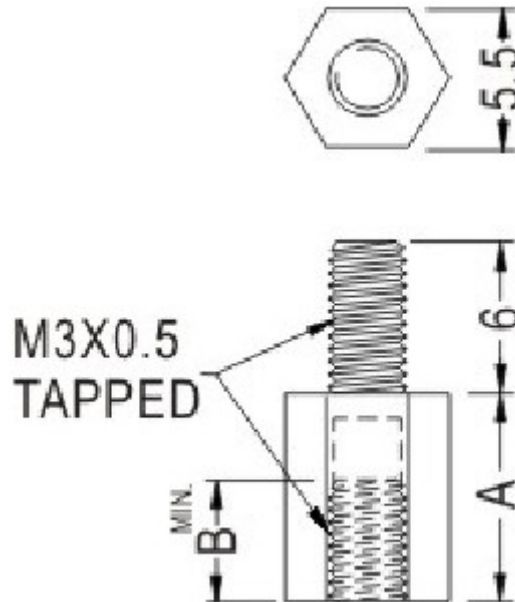
塑料铜柱/尼龙柱 /六角隔离柱

PART NO: HTS-148

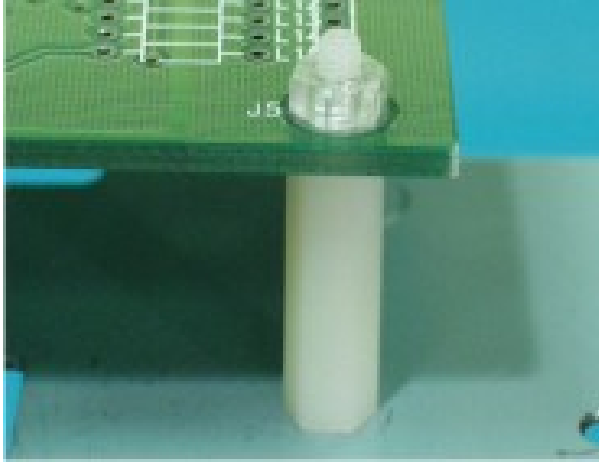
- ◆ MATERIAL: NYLON 66(UL)
- ◆ FLAME CLASS: 94V-2/94V-0
- ◆ COLOR: NATURAL
- ◆ UNIT: mm

用途: 做为 PC 板与机板间之固定, 一端配合螺丝, 另一端配合螺帽使用。

HTS-148 结构图



PART NO	A	B	PACKAGE
HTS-148	35.0	6.0	1000



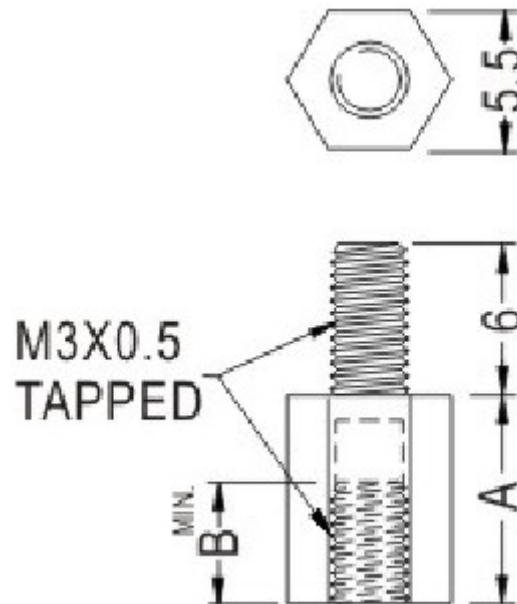
塑料铜柱/尼龙柱 /六角隔离柱

PART NO: HTS-149

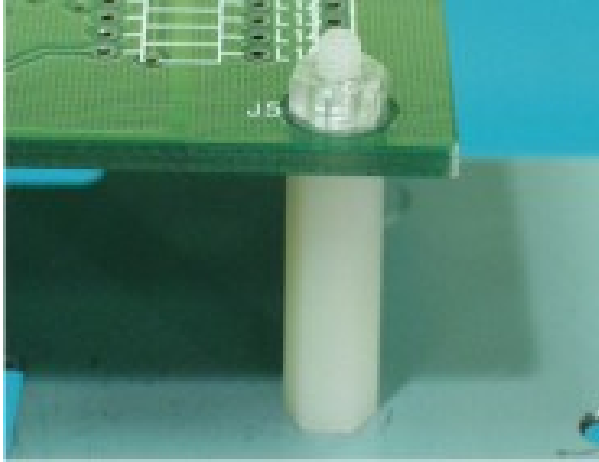
- ◆ MATERIAL: NYLON 66(UL)
- ◆ FLAME CLASS: 94V-2/94V-0
- ◆ COLOR: NATURAL
- ◆ UNIT: mm

用途: 做为 PC 板与机板间之固定, 一端配合螺丝, 另一端配合螺帽使用。

HTS-149 结构图



PART NO	A	B	PACKAGE
HTS-149	40.0	6.0	1000



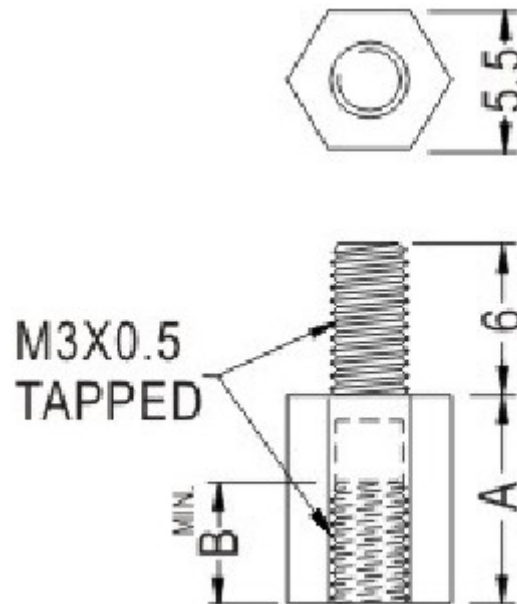
塑料铜柱/尼龙柱 /六角隔离柱

PART NO: HTS-150

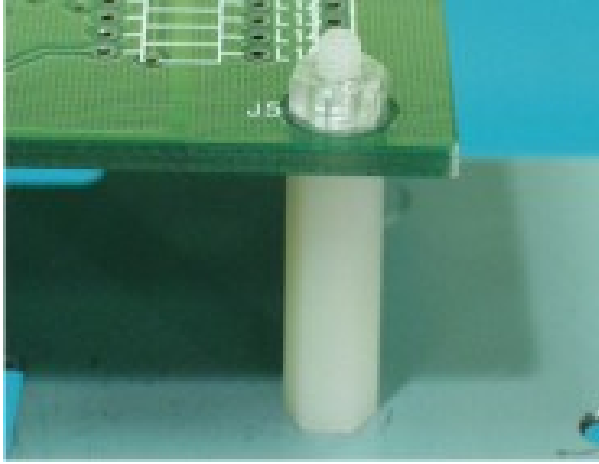
- ◆ MATERIAL: NYLON 66(UL)
- ◆ FLAME CLASS: 94V-2/94V-0
- ◆ COLOR: NATURAL
- ◆ UNIT: mm

用途: 做为 PC 板与机板间之固定, 一端配合螺丝, 另一端配合螺帽使用。

HTS-150 结构图



PART NO	A	B	PACKAGE
HTS-150	45.0	6.0	1000



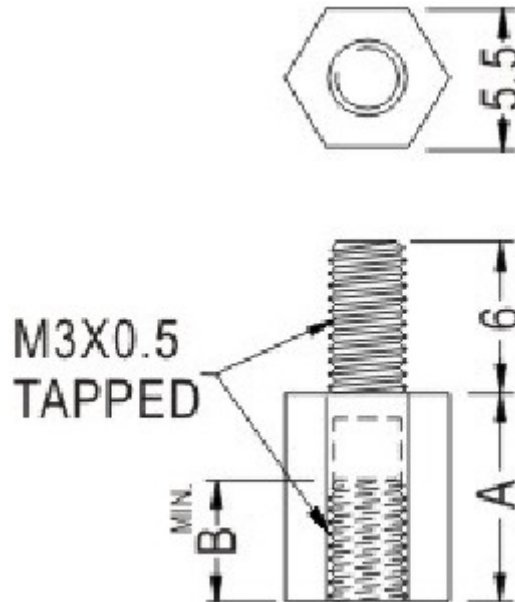
塑料铜柱/尼龙柱 /六角隔离柱

PART NO: HTS-151

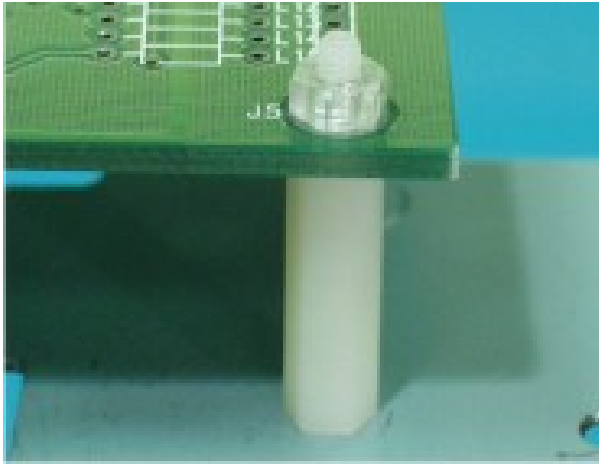
- ◆ MATERIAL: NYLON 66(UL)
- ◆ FLAME CLASS: 94V-2/94V-0
- ◆ COLOR: NATURAL
- ◆ UNIT: mm

用途: 做为 PC 板与机板间之固定, 一端配合螺丝, 另一端配合螺帽使用。

HTS-151 结构图



PART NO	A	B	PACKAGE
HTS-151	53.5	6.0	1000



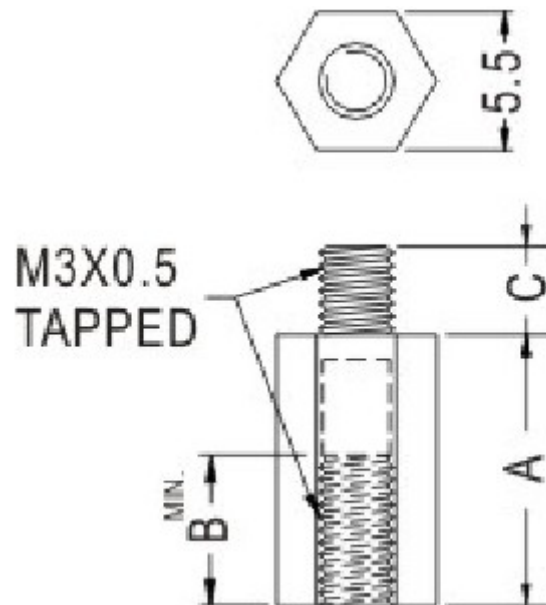
塑料铜柱/尼龙柱 /六角隔离柱

PART NO: HTS-152

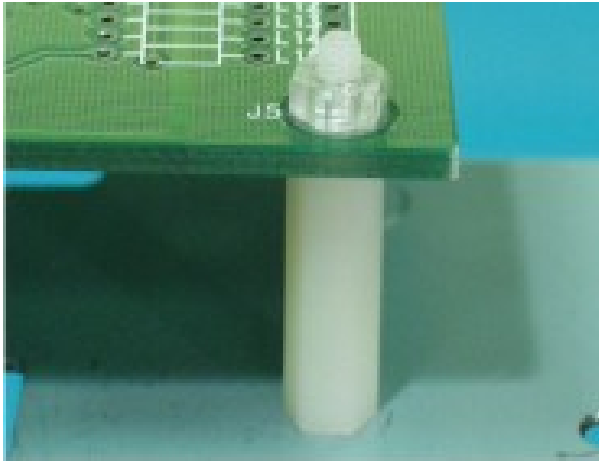
- ◆ MATERIAL: NYLON 66(UL)
- ◆ FLAME CLASS: 94V-2/94V-0
- ◆ COLOR: NATURAL/BLACK
- ◆ UNIT: mm

用途: 做为 PC 板与机板间之固定, 一端配合螺丝, 另一端配合螺帽使用。

HTS-152 结构图



PART NO	A	B	C	PACKAGE
HTS-152	5.0	3.0	3.5	1000



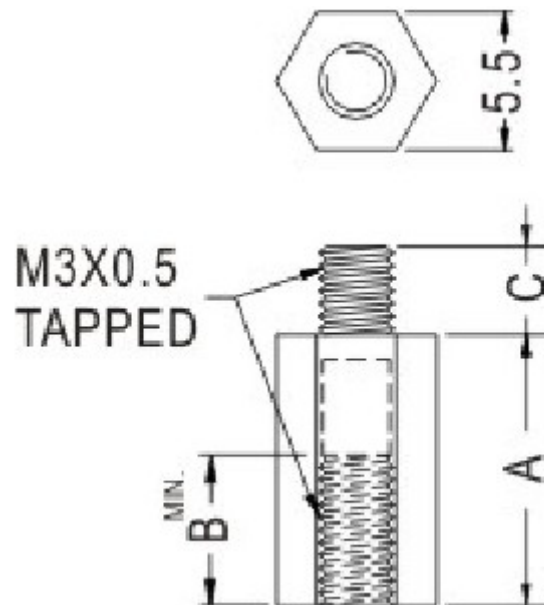
塑料铜柱/尼龙柱 /六角隔离柱

PART NO: HTS-153

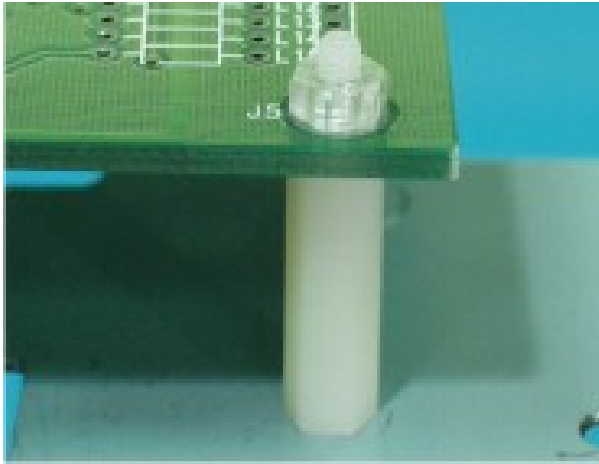
- ◆ MATERIAL: NYLON 66(UL)
- ◆ FLAME CLASS: 94V-2/94V-0
- ◆ COLOR: NATURAL/BLACK
- ◆ UNIT: mm

用途: 做为 PC 板与机板间之固定, 一端配合螺丝, 另一端配合螺帽使用。

HTS-153 结构图



PART NO	A	B	C	PACKAGE
HTS-153	5.0	3.0	5.0	1000



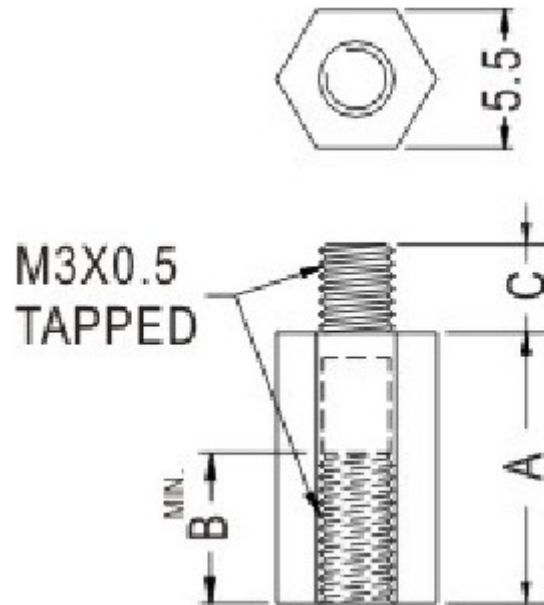
塑料铜柱/尼龙柱 /六角隔离柱

PART NO: HTS-154

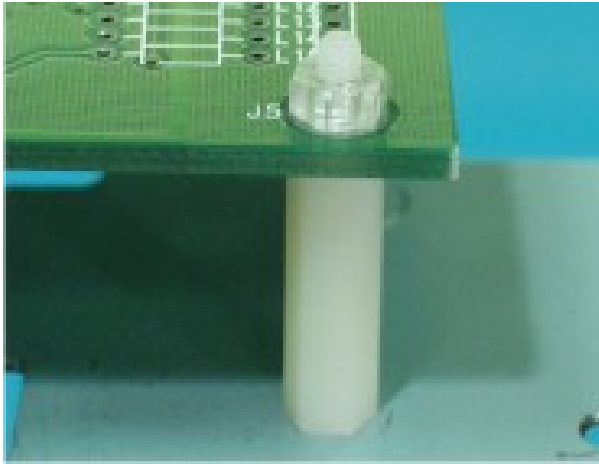
- ◆ MATERIAL: NYLON 66(UL)
- ◆ FLAME CLASS: 94V-2/94V-0
- ◆ COLOR: NATURAL/BLACK
- ◆ UNIT: mm

用途: 做为 PC 板与机板间之固定, 一端配合螺丝, 另一端配合螺帽使用。

HTS-154 结构图



PART NO	A	B	C	PACKAGE
HTS-154	7.0	5.0	4.0	1000



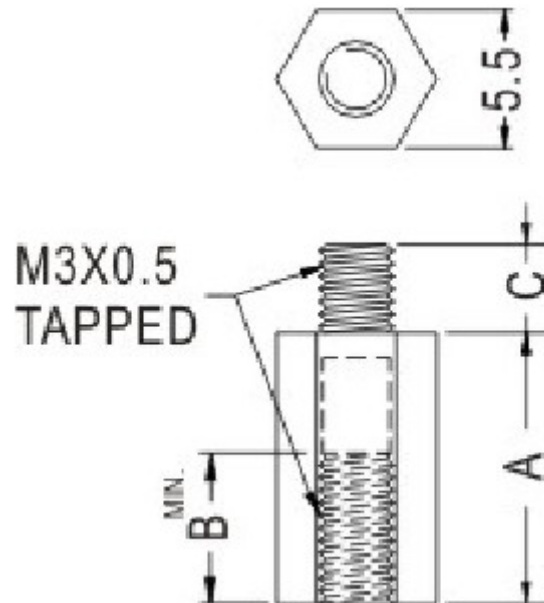
塑料铜柱/尼龙柱 /六角隔离柱

PART NO: HTS-155

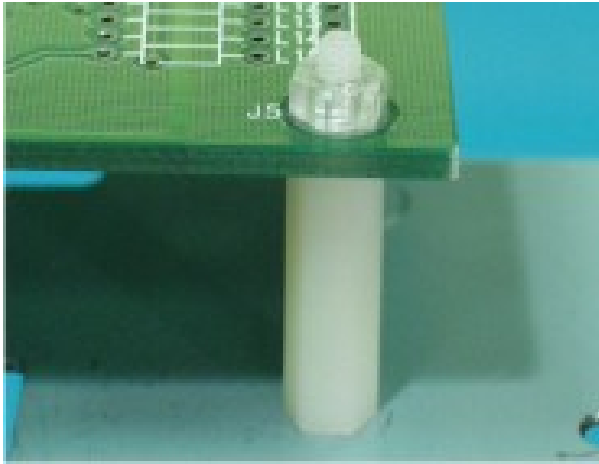
- ◆ MATERIAL: NYLON 66(UL)
- ◆ FLAME CLASS: 94V-2/94V-0
- ◆ COLOR: NATURAL/BLACK
- ◆ UNIT: mm

用途: 做为 PC 板与机板间之固定, 一端配合螺丝, 另一端配合螺帽使用。

HTS-155 结构图



PART NO	A	B	C	PACKAGE
HTS-155	9.0	6.0	4.0	1000



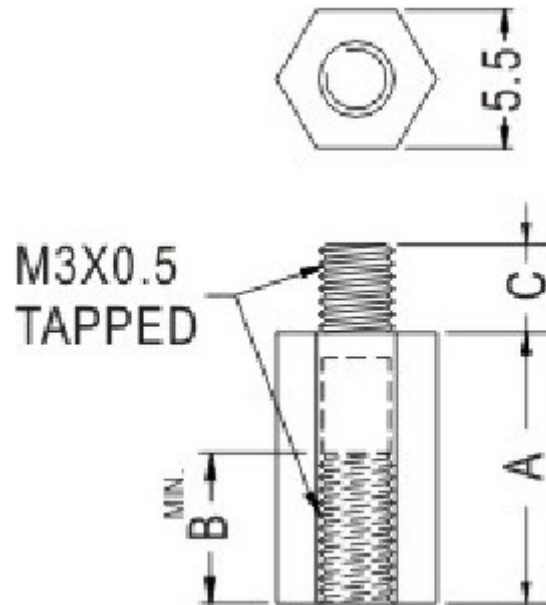
塑料铜柱/尼龙柱 /六角隔离柱

PART NO: HTS-156

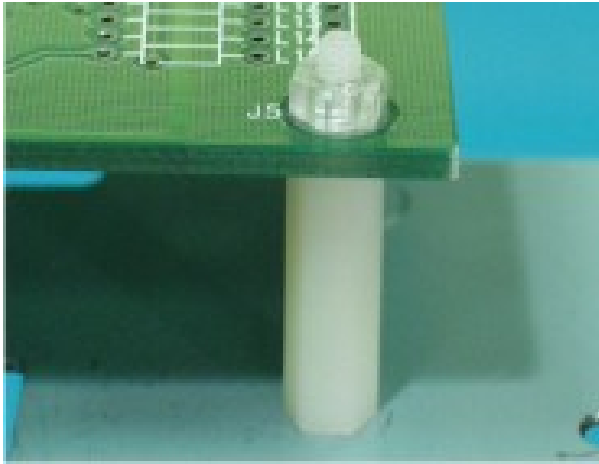
- ◆ MATERIAL: NYLON 66(UL)
- ◆ FLAME CLASS: 94V-2/94V-0
- ◆ COLOR: NATURAL/BLACK
- ◆ UNIT: mm

用途: 做为 PC 板与机板间之固定, 一端配合螺丝, 另一端配合螺帽使用。

HTS-156 结构图



PART NO	A	B	C	PACKAGE
HTS-156	10.8	6.0	3.5	1000



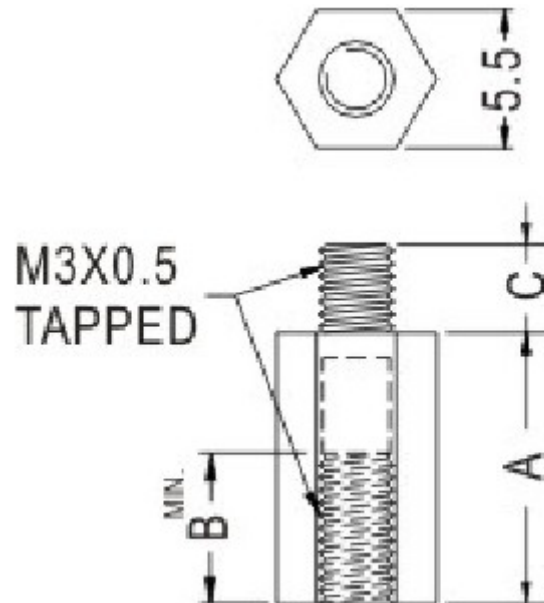
塑料铜柱/尼龙柱 /六角隔离柱

PART NO: HTS-157

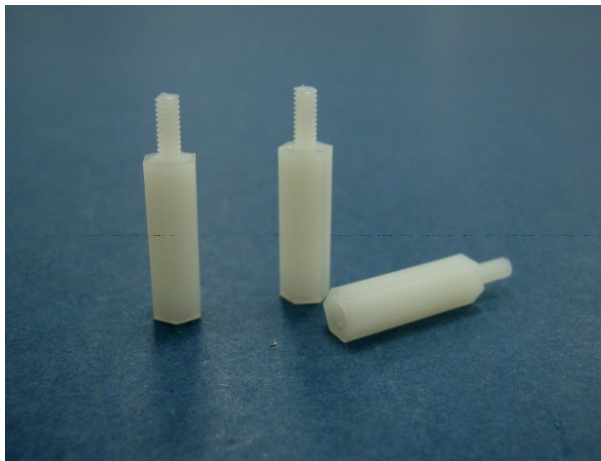
- ◆ MATERIAL: NYLON 66(UL)
- ◆ FLAME CLASS: 94V-2/94V-0
- ◆ COLOR: NATURAL/BLACK
- ◆ UNIT: mm

用途: 做为 PC 板与机板间之固定, 一端配合螺丝, 另一端配合螺帽使用。

HTS-157 结构图



PART NO	A	B	C	PACKAGE
HTS-157	11.2	6.0	3.5	1000



塑料铜柱/尼龙柱 /六角隔离柱

PART NO: HTS-158

◆ MATERIAL: NYLON 66(UL)

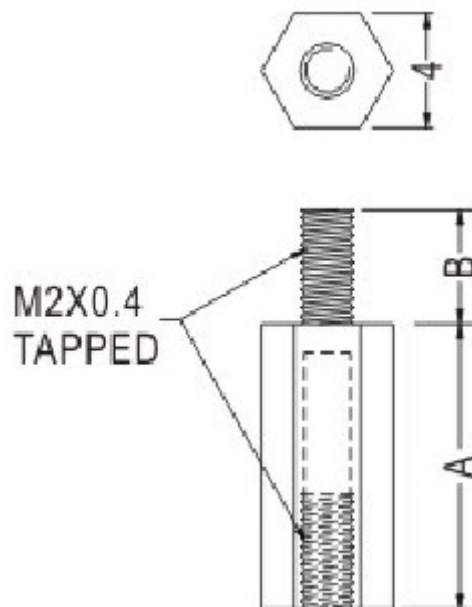
◆ FLAME CLASS: 94V-2

◆ COLOR: NATURAL

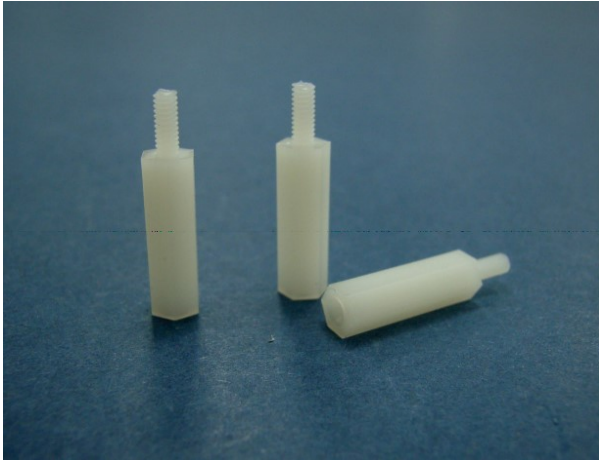
◆ UNIT: mm

用途: 做为 PC 板与机板间之固定, 一端配合螺丝, 另一端配合螺帽使用。

HTS-158 结构图



PART NO	A	B	PACKAGE
HTS-158	5.0	5.0	1000



塑料铜柱/尼龙柱 /六角隔离柱

PART NO: HTS-159

◆ MATERIAL: NYLON 66(UL)

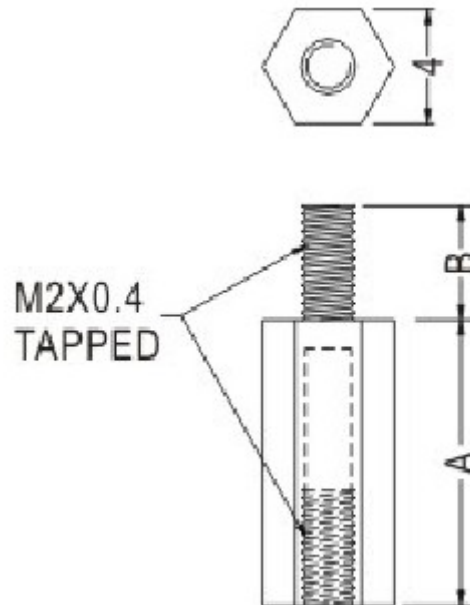
◆ FLAME CLASS: 94V-2

◆ COLOR: NATURAL

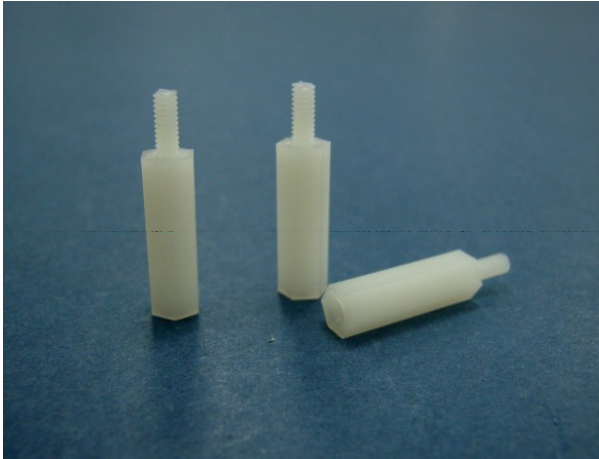
◆ UNIT: mm

用途: 做为 PC 板与机板间之固定, 一端配合螺丝, 另一端配合螺帽使用。

HTS-159 结构图



PART NO	A	B	PACKAGE
HTS-159	5.0	4.0	1000



塑料铜柱/尼龙柱 /六角隔离柱

PART NO: HTS-160

◆ MATERIAL: NYLON 66(UL)

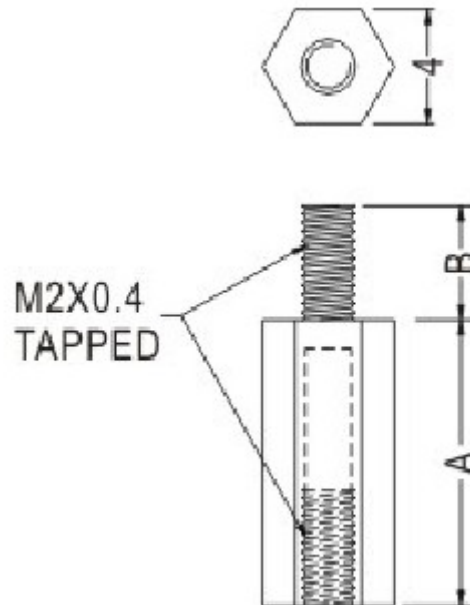
◆ FLAME CLASS: 94V-2

◆ COLOR: NATURAL

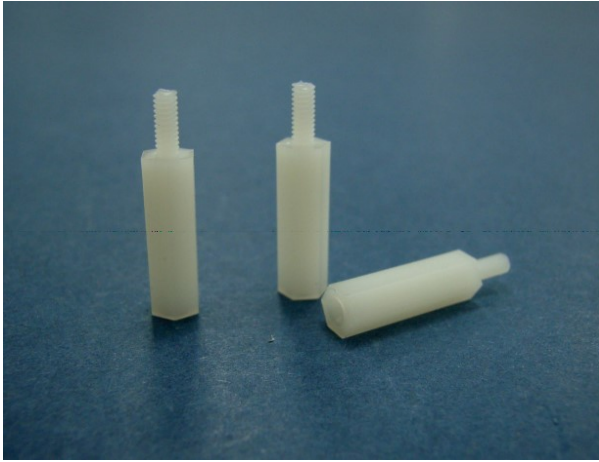
◆ UNIT: mm

用途: 做为 PC 板与机板间之固定, 一端配合螺丝, 另一端配合螺帽使用。

HTS-160 结构图



PART NO	A	B	PACKAGE
HTS-160	5.5	5.0	1000



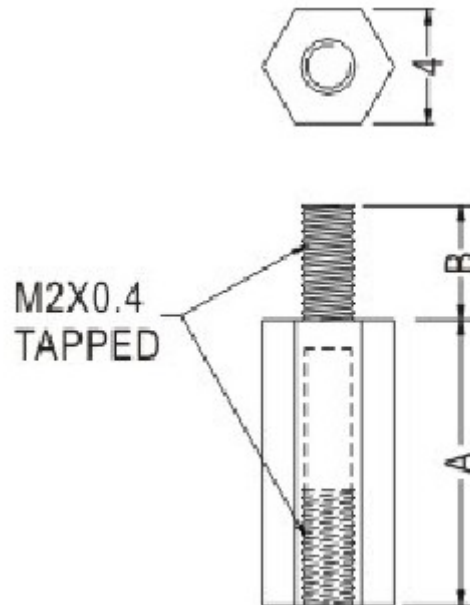
塑料铜柱/尼龙柱 /六角隔离柱

PART NO: HTS-161

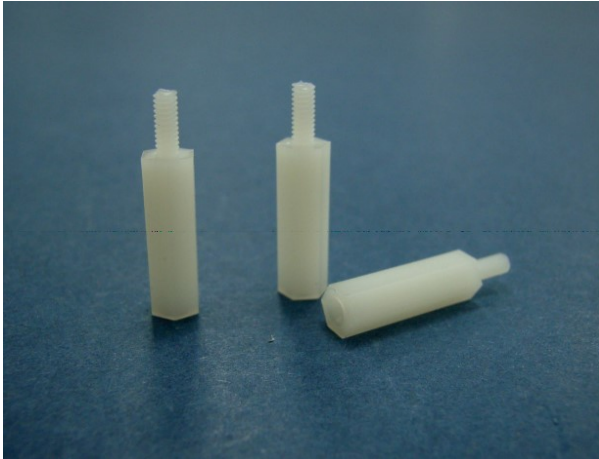
- ◆ MATERIAL: NYLON 66(UL)
- ◆ FLAME CLASS: 94V-2
- ◆ COLOR: NATURAL
- ◆ UNIT: mm

用途: 做为 PC 板与机板间之固定, 一端配合螺丝, 另一端配合螺帽使用。

HTS-161 结构图



PART NO	A	B	PACKAGE
HTS-161	8.0	5.0	1000



塑料铜柱/尼龙柱 /六角隔离柱

PART NO: HTS-162

◆ MATERIAL: NYLON 66(UL)

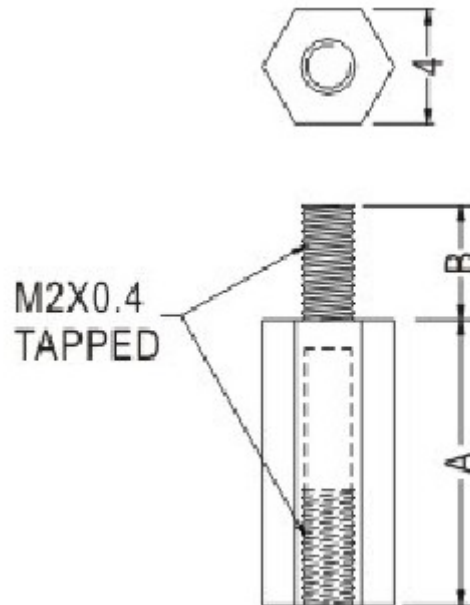
◆ FLAME CLASS: 94V-2

◆ COLOR: NATURAL

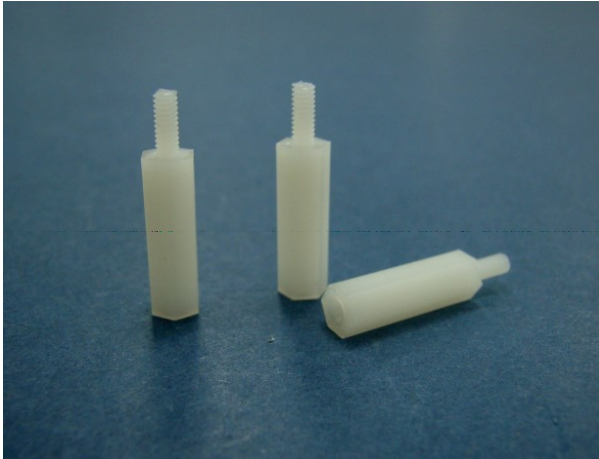
◆ UNIT: mm

用途: 做为 PC 板与机板间之固定, 一端配合螺丝, 另一端配合螺帽使用。

HTS-162 结构图



PART NO	A	B	PACKAGE
HTS-162	8.0	4.0	1000



塑料铜柱/尼龙柱 /六角隔离柱

PART NO: HTS-163

◆ MATERIAL: NYLON 66(UL)

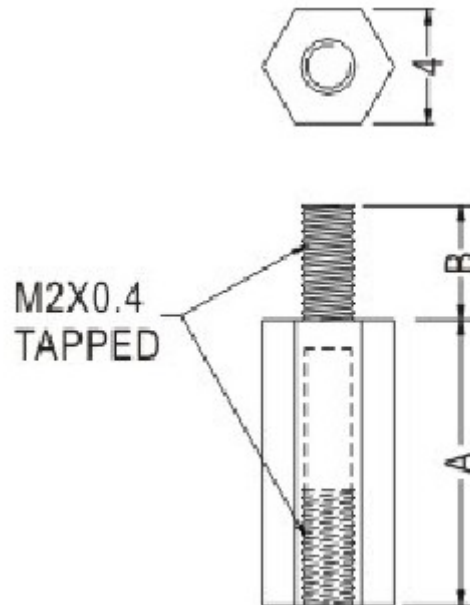
◆ FLAME CLASS: 94V-2

◆ COLOR: NATURAL

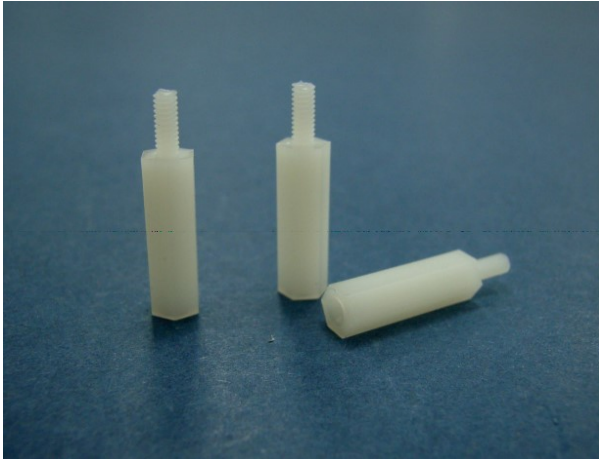
◆ UNIT: mm

用途: 做为 PC 板与机板间之固定, 一端配合螺丝, 另一端配合螺帽使用。

HTS-163 结构图



PART NO	A	B	PACKAGE
HTS-163	10.0	5.0	1000



塑料铜柱/尼龙柱 /六角隔离柱

PART NO: HTS-164

◆ MATERIAL: NYLON 66(UL)

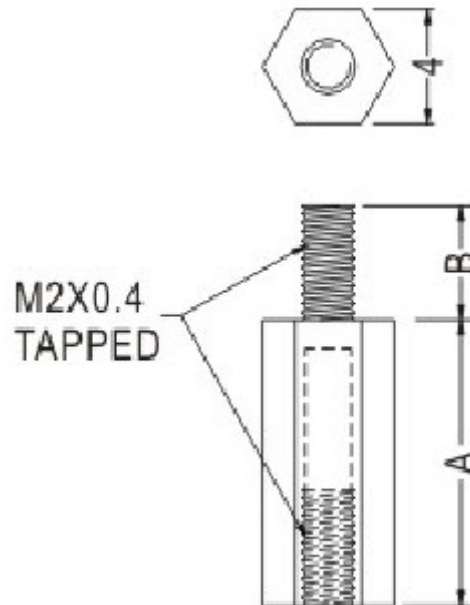
◆ FLAME CLASS: 94V-2

◆ COLOR: NATURAL

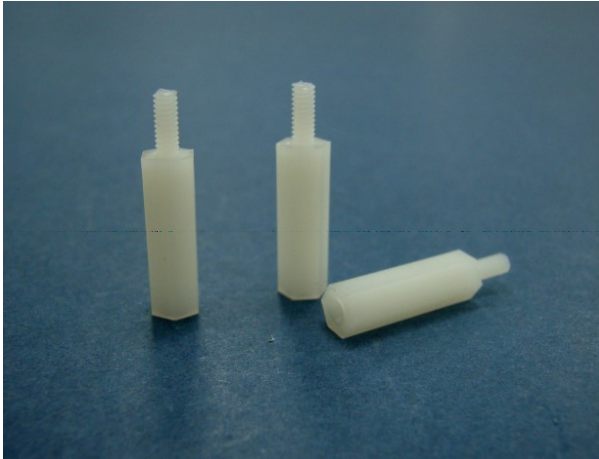
◆ UNIT: mm

用途: 做为 PC 板与机板间之固定, 一端配合螺丝, 另一端配合螺帽使用。

HTS-164 结构图



PART NO	A	B	PACKAGE
HTS-164	10.0	4.0	1000



塑料铜柱/尼龙柱 /六角隔离柱

PART NO: HTS-165

◆ MATERIAL: NYLON 66(UL)

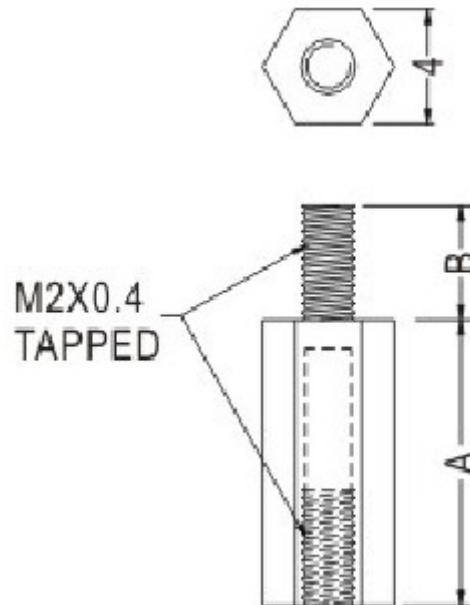
◆ FLAME CLASS: 94V-2

◆ COLOR: NATURAL

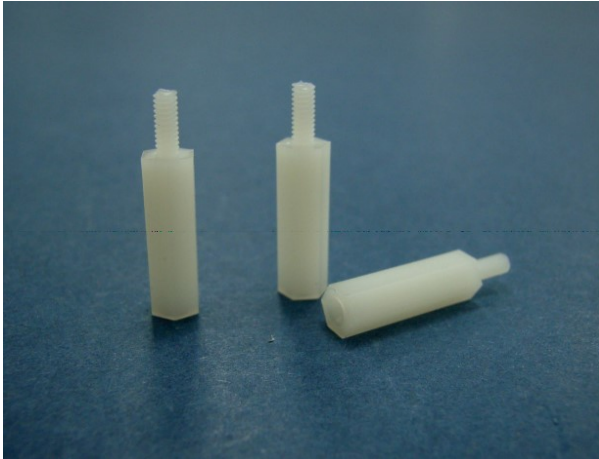
◆ UNIT: mm

用途: 做为 PC 板与机板间之固定, 一端配合螺丝, 另一端配合螺帽使用。

HTS-165 结构图



PART NO	A	B	PACKAGE
HTS-165	14.0	5.0	1000



塑料铜柱/尼龙柱 /六角隔离柱

PART NO: HTS-166

◆ MATERIAL: NYLON 66(UL)

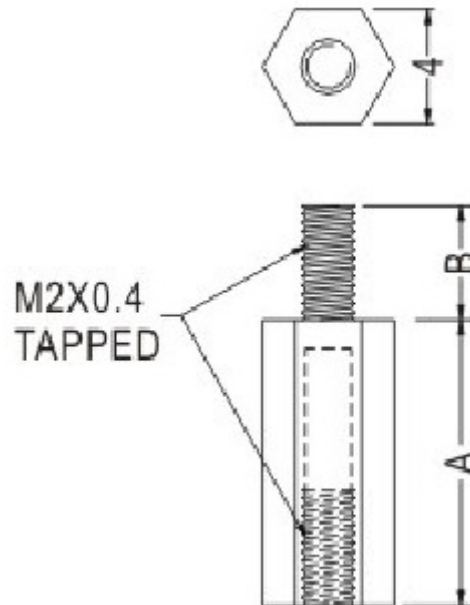
◆ FLAME CLASS: 94V-2

◆ COLOR: NATURAL

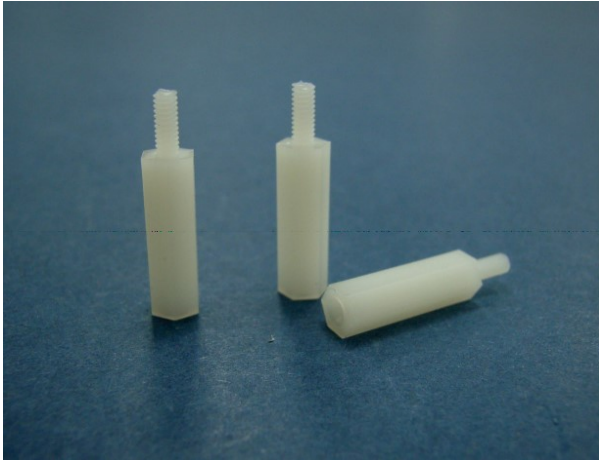
◆ UNIT: mm

用途: 做为 PC 板与机板间之固定, 一端配合螺丝, 另一端配合螺帽使用。

HTS-166 结构图



PART NO	A	B	PACKAGE
HTS-166	15.0	5.0	1000



塑料铜柱/尼龙柱 /六角隔离柱

PART NO: HTS-167

◆ MATERIAL: NYLON 66(UL)

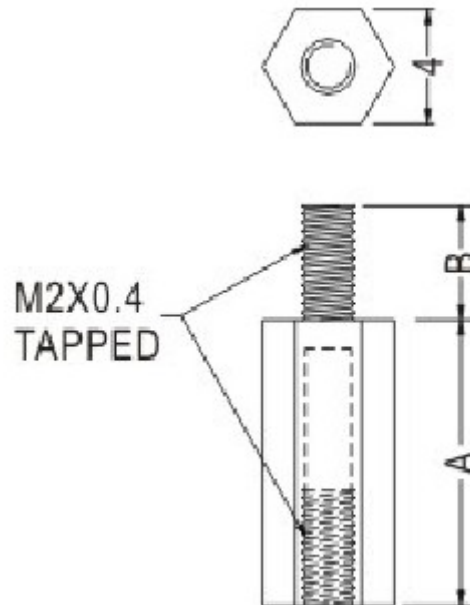
◆ FLAME CLASS: 94V-2

◆ COLOR: NATURAL

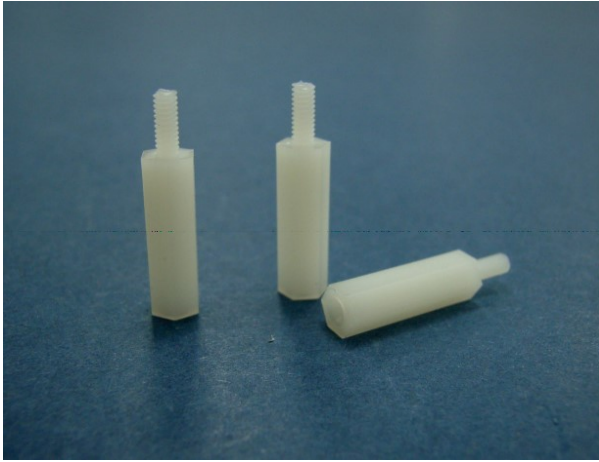
◆ UNIT: mm

用途: 做为 PC 板与机板间之固定, 一端配合螺丝, 另一端配合螺帽使用。

HTS-167 结构图



PART NO	A	B	PACKAGE
HTS-167	15.0	4.0	1000



塑料铜柱/尼龙柱 /六角隔离柱

PART NO: HTS-168

◆ MATERIAL: NYLON 66(UL)

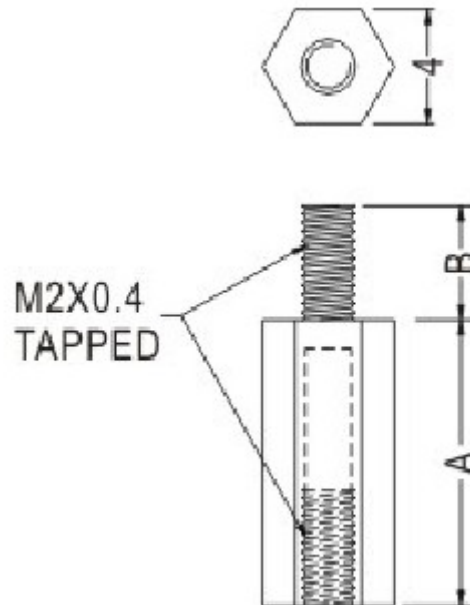
◆ FLAME CLASS: 94V-2

◆ COLOR: NATURAL

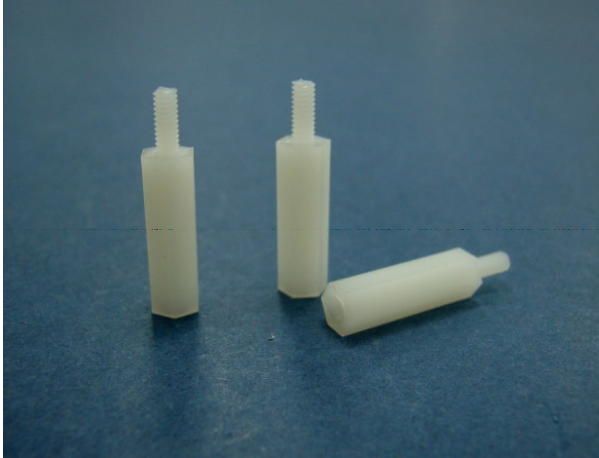
◆ UNIT: mm

用途: 做为 PC 板与机板间之固定, 一端配合螺丝, 另一端配合螺帽使用。

HTS-168 结构图



PART NO	A	B	PACKAGE
HTS-168	21.0	5.0	1000



塑料铜柱/尼龙柱 /六角隔离柱

PART NO: HTS-169

◆ MATERIAL: NYLON 66(UL)

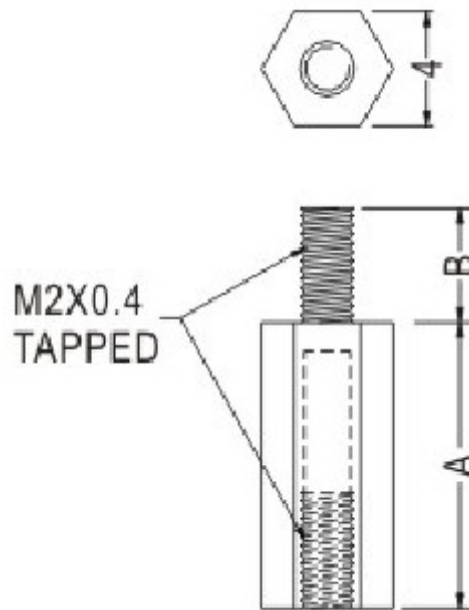
◆ FLAME CLASS: 94V-2

◆ COLOR: NATURAL

◆ UNIT: mm

用途: 做为 PC 板与机板间之固定, 一端配合螺丝, 另一端配合螺帽使用。

HTS-169 结构图



PART NO	A	B	PACKAGE
HTS-169	28.0	5.0	1000



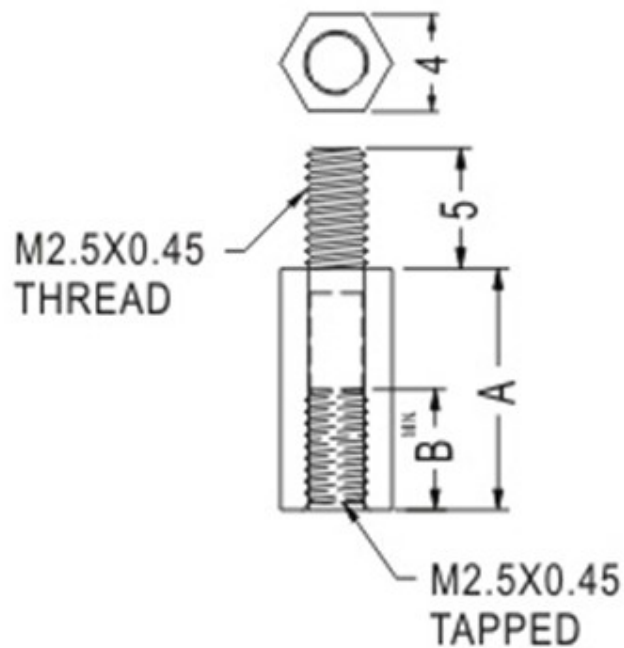
塑料铜柱/尼龙柱 /六角隔离柱

PART NO: HTS-170

- ◆ MATERIAL: NYLON 66 (UL)
- ◆ FLAME CLASS : 94V-2
- ◆ COLOR: NATURAL
- ◆ UNIT: mm

用途: 做为 PC 板与机板间之固定, 一端配合螺丝, 另一端配合螺帽使用。

HTS-170 结构图



PART NO	A	B	PACKAGE
HTS-170	5.0	3.0	1000



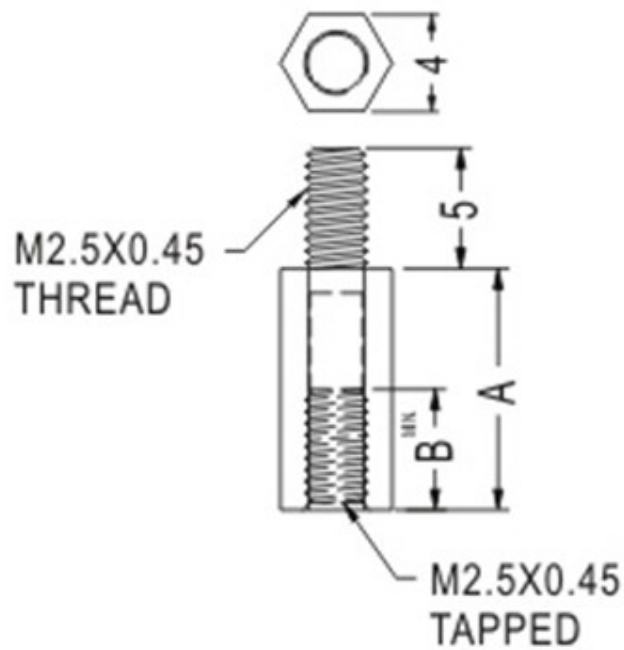
塑料铜柱/尼龙柱 /六角隔离柱

PART NO: HTS-171

- ◆ MATERIAL: NYLON 66 (UL)
- ◆ FLAME CLASS :94V-2
- ◆ COLOR: NATURAL
- ◆ UNIT: mm

用途: 做为 PC 板与机板间之固定, 一端配合螺丝, 另一端配合螺帽使用。

HTS-171 结构图



PART NO	A	B	PACKAGE
HTS-171	6.0	4.0	1000



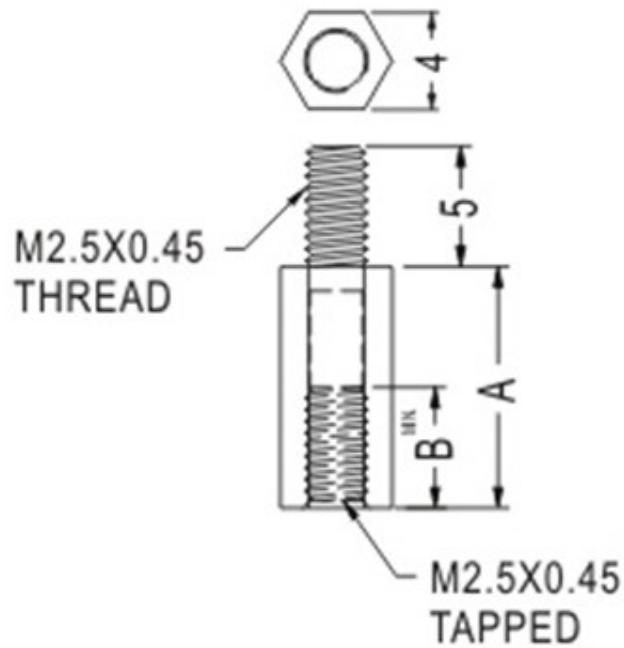
塑料铜柱/尼龙柱 /六角隔离柱

PART NO: HTS-172

- ◆ MATERIAL: NYLON 66 (UL)
- ◆ FLAME CLASS : 94V-2
- ◆ COLOR: NATURAL
- ◆ UNIT: mm

用途: 做为 PC 板与机板间之固定, 一端配合螺丝, 另一端配合螺帽使用。

HTS-172 结构图



PART NO	A	B	PACKAGE
HTS-172	7.0	5.0	1000



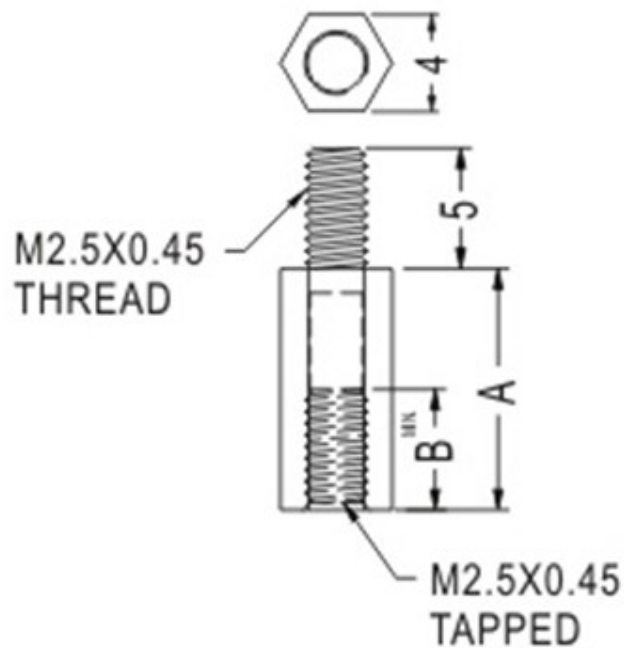
塑料铜柱/尼龙柱 /六角隔离柱

PART NO: HTS-173

- ◆ MATERIAL: NYLON 66 (UL)
- ◆ FLAME CLASS :94V-2
- ◆ COLOR: NATURAL
- ◆ UNIT: mm

用途: 做为 PC 板与机板间之固定, 一端配合螺丝, 另一端配合螺帽使用。

HTS-173 结构图



PART NO	A	B	PACKAGE
HTS-173	8.0	5.0	1000



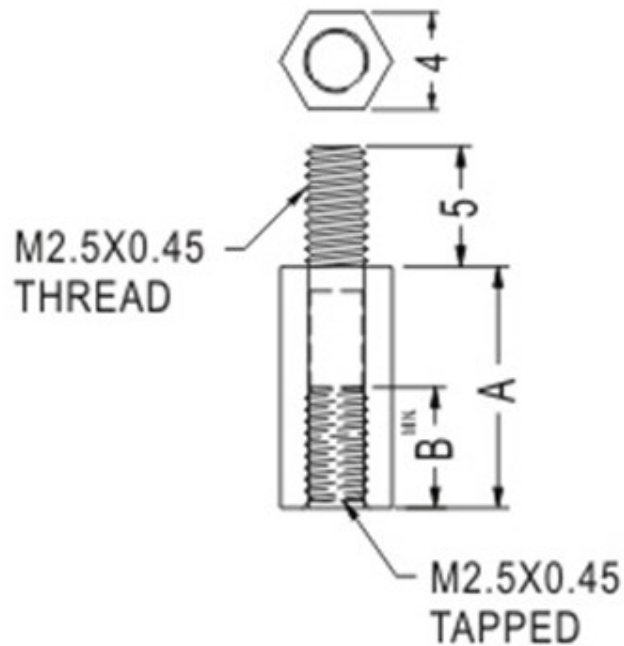
塑料铜柱/尼龙柱 /六角隔离柱

PART NO: HTS-174

- ◆ MATERIAL: NYLON 66 (UL)
- ◆ FLAME CLASS : 94V-2
- ◆ COLOR: NATURAL
- ◆ UNIT: mm

用途: 做为 PC 板与机板间之固定, 一端配合螺丝, 另一端配合螺帽使用。

HTS-174 结构图



PART NO	A	B	PACKAGE
HTS-174	9.0	5.0	1000



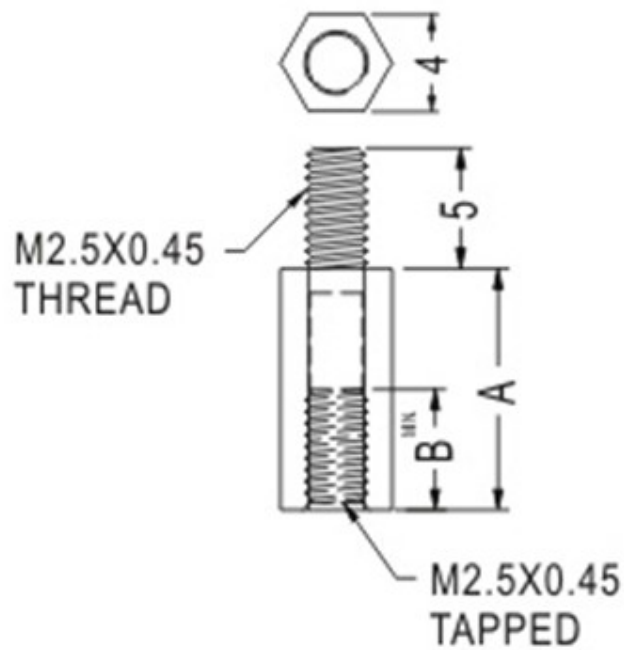
塑料铜柱/尼龙柱 /六角隔离柱

PART NO: HTS-175

- ◆ MATERIAL: NYLON 66 (UL)
- ◆ FLAME CLASS :94V-2
- ◆ COLOR: NATURAL
- ◆ UNIT: mm

用途: 做为 PC 板与机板间之固定, 一端配合螺丝, 另一端配合螺帽使用。

HTS-175 结构图



PART NO	A	B	PACKAGE
HTS-175	10.0	5.0	1000



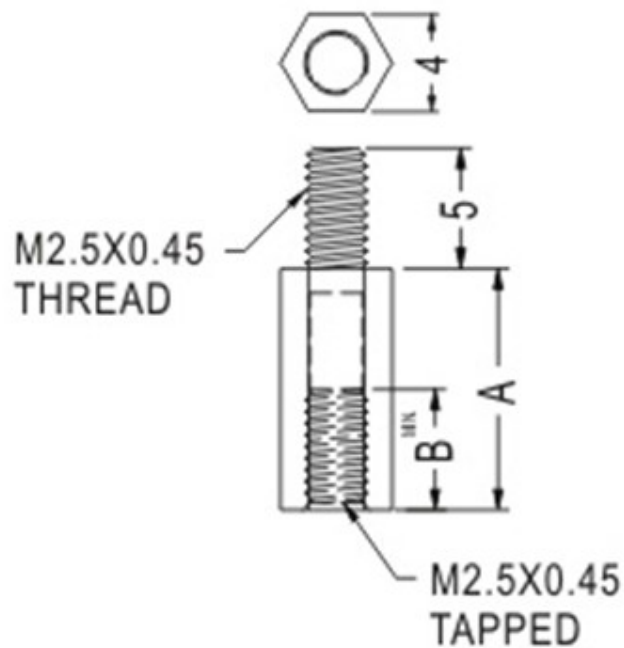
塑料铜柱/尼龙柱 /六角隔离柱

PART NO: HTS-176

- ◆ MATERIAL: NYLON 66 (UL)
- ◆ FLAME CLASS : 94V-2
- ◆ COLOR: NATURAL
- ◆ UNIT: mm

用途: 做为 PC 板与机板间之固定, 一端配合螺丝, 另一端配合螺帽使用。

HTS-176 结构图



PART NO	A	B	PACKAGE
HTS-176	11.0	5.0	1000



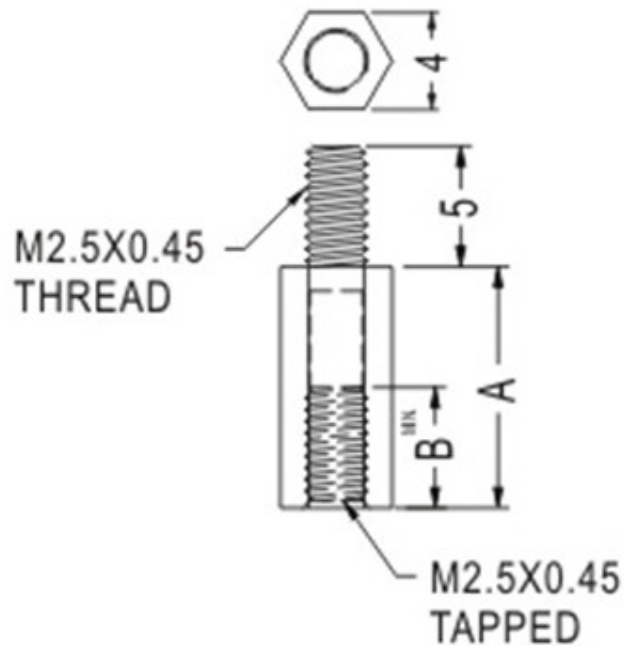
塑料铜柱/尼龙柱 /六角隔离柱

PART NO: HTS-177

- ◆ MATERIAL: NYLON 66 (UL)
- ◆ FLAME CLASS : 94V-2
- ◆ COLOR: NATURAL
- ◆ UNIT: mm

用途: 做为 PC 板与机板间之固定, 一端配合螺丝, 另一端配合螺帽使用。

HTS-177 结构图



PART NO	A	B	PACKAGE
HTS-177	12.0	5.0	1000



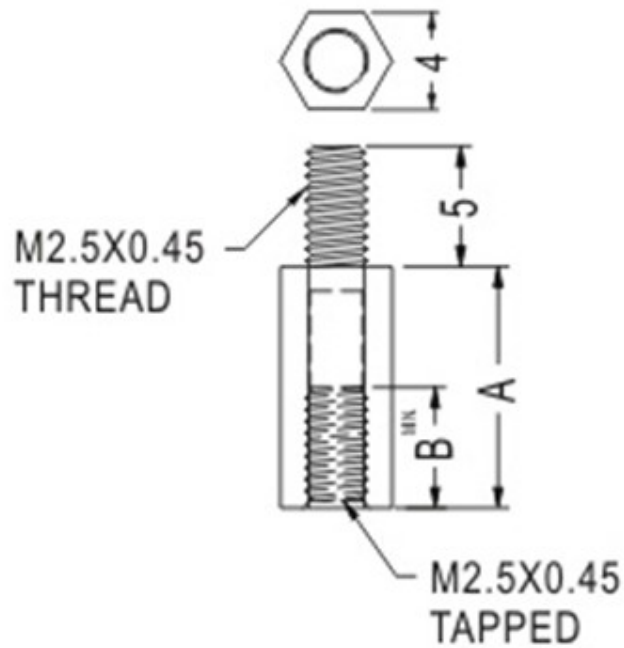
塑料铜柱/尼龙柱 /六角隔离柱

PART NO: HTS-178

- ◆ MATERIAL: NYLON 66 (UL)
- ◆ FLAME CLASS :94V-2
- ◆ COLOR: NATURAL
- ◆ UNIT: mm

用途: 做为 PC 板与机板间之固定, 一端配合螺丝, 另一端配合螺帽使用。

HTS-178 结构图



PART NO	A	B	PACKAGE
HTS-178	14.0	5.0	1000



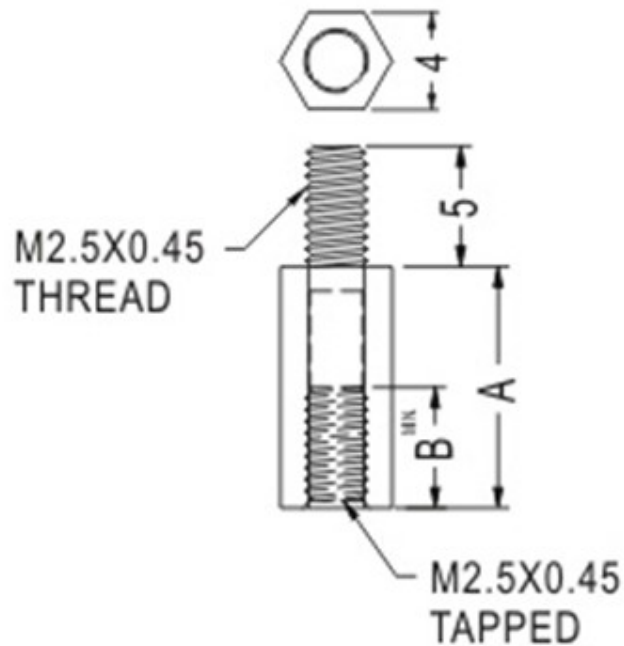
塑料铜柱/尼龙柱 /六角隔离柱

PART NO: HTS-179

- ◆ MATERIAL: NYLON 66 (UL)
- ◆ FLAME CLASS : 94V-2
- ◆ COLOR: NATURAL
- ◆ UNIT: mm

用途: 做为 PC 板与机板间之固定, 一端配合螺丝, 另一端配合螺帽使用。

HTS-179 结构图



PART NO	A	B	PACKAGE
HTS-179	15.0	5.0	1000



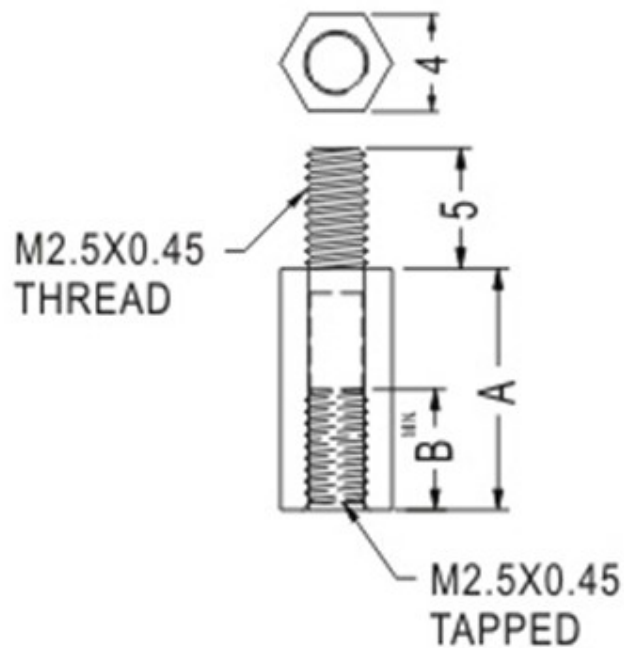
塑料铜柱/尼龙柱 /六角隔离柱

PART NO: HTS-180

- ◆ MATERIAL: NYLON 66 (UL)
- ◆ FLAME CLASS : 94V-2
- ◆ COLOR: NATURAL
- ◆ UNIT: mm

用途: 做为 PC 板与机板间之固定, 一端配合螺丝, 另一端配合螺帽使用。

HTS-180 结构图



PART NO	A	B	PACKAGE
HTS-180	15.0	5.0	1000



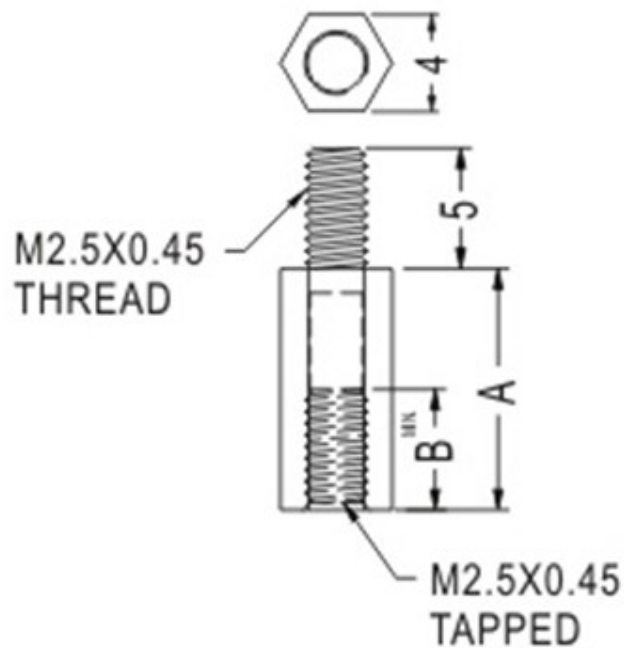
塑料铜柱/尼龙柱 /六角隔离柱

PART NO: HTS-181

- ◆ MATERIAL: NYLON 66 (UL)
- ◆ FLAME CLASS : 94V-2
- ◆ COLOR: NATURAL
- ◆ UNIT: mm

用途: 做为 PC 板与机板间之固定, 一端配合螺丝, 另一端配合螺帽使用。

HTS-181 结构图



PART NO	A	B	PACKAGE
HTS-181	16.0	5.0	1000



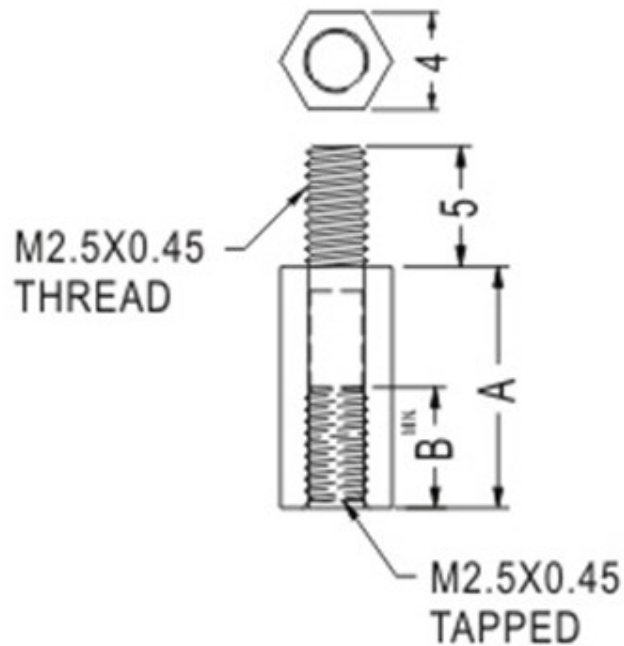
塑料铜柱/尼龙柱 /六角隔离柱

PART NO: HTS-182

- ◆ MATERIAL: NYLON 66 (UL)
- ◆ FLAME CLASS : 94V-2
- ◆ COLOR: NATURAL
- ◆ UNIT: mm

用途: 做为 PC 板与机板间之固定, 一端配合螺丝, 另一端配合螺帽使用。

HTS-182 结构图



PART NO	A	B	PACKAGE
HTS-182	17.0	5.0	1000



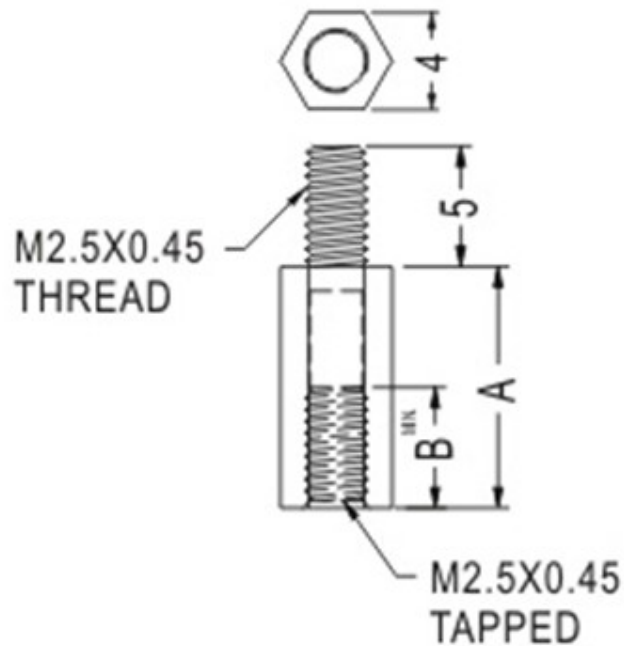
塑料铜柱/尼龙柱 /六角隔离柱

PART NO: HTS-183

- ◆ MATERIAL: NYLON 66 (UL)
- ◆ FLAME CLASS : 94V-2
- ◆ COLOR: NATURAL
- ◆ UNIT: mm

用途: 做为 PC 板与机板间之固定, 一端配合螺丝, 另一端配合螺帽使用。

HTS-183 结构图



PART NO	A	B	PACKAGE
HTS-183	18.0	5.0	1000



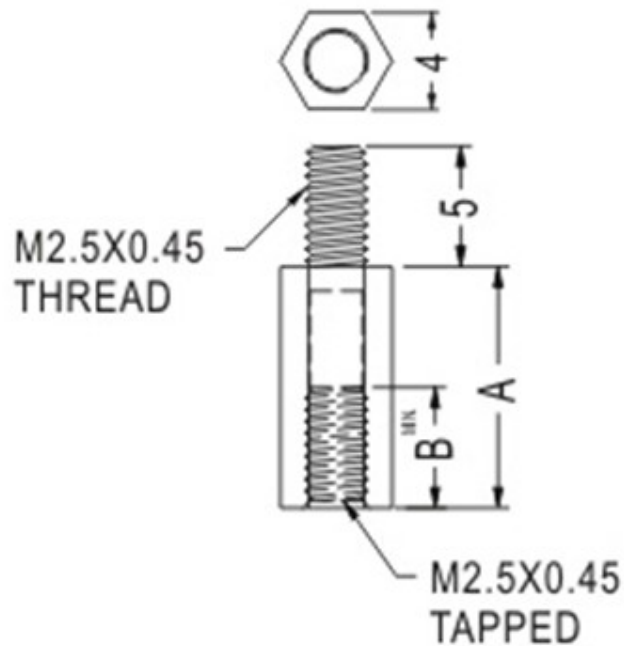
塑料铜柱/尼龙柱 /六角隔离柱

PART NO: HTS-184

- ◆ MATERIAL: NYLON 66 (UL)
- ◆ FLAME CLASS : 94V-2
- ◆ COLOR: NATURAL
- ◆ UNIT: mm

用途: 做为 PC 板与机板间之固定, 一端配合螺丝, 另一端配合螺帽使用。

HTS-184 结构图



PART NO	A	B	PACKAGE
HTS-184	19.0	5.0	1000



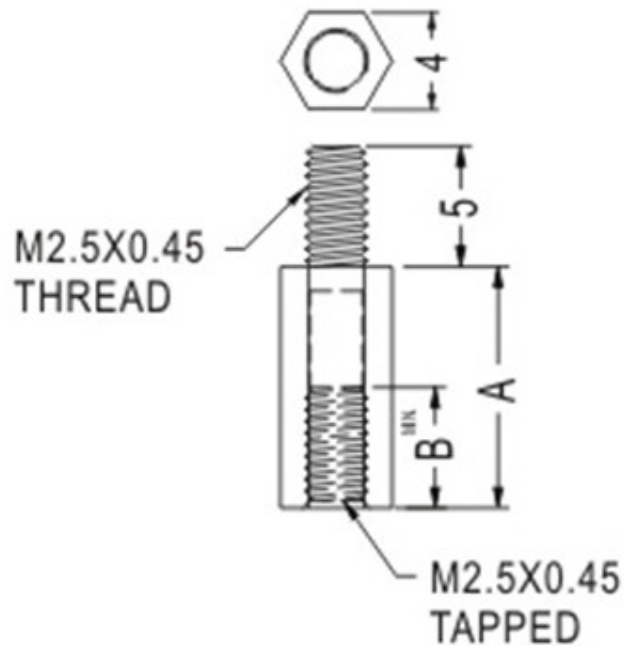
塑料铜柱/尼龙柱 /六角隔离柱

PART NO: HTS-185

- ◆ MATERIAL: NYLON 66 (UL)
- ◆ FLAME CLASS : 94V-2
- ◆ COLOR: NATURAL
- ◆ UNIT: mm

用途: 做为 PC 板与机板间之固定, 一端配合螺丝, 另一端配合螺帽使用。

HTS-185 结构图



PART NO	A	B	PACKAGE
HTS-185	20.0	5.0	1000



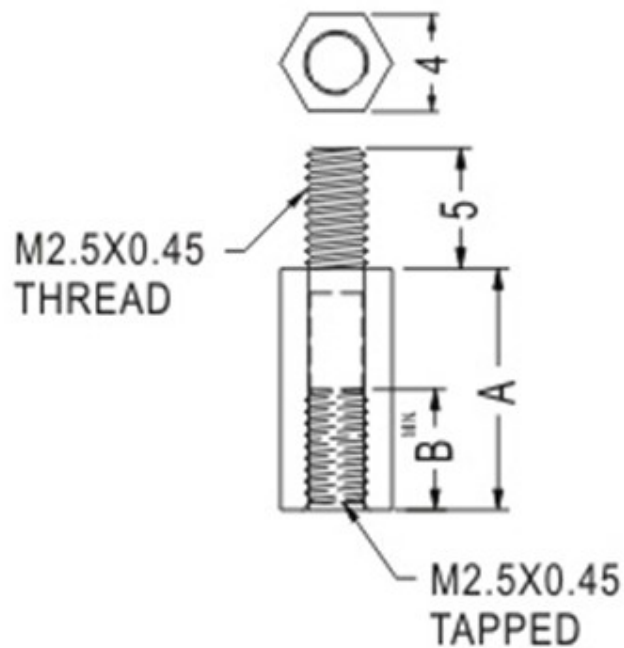
塑料铜柱/尼龙柱 /六角隔离柱

PART NO: HTS-186

- ◆ MATERIAL: NYLON 66 (UL)
- ◆ FLAME CLASS : 94V-2
- ◆ COLOR: NATURAL
- ◆ UNIT: mm

用途: 做为 PC 板与机板间之固定, 一端配合螺丝, 另一端配合螺帽使用。

HTS-186 结构图



PART NO	A	B	PACKAGE
HTS-186	21.0	5.0	1000



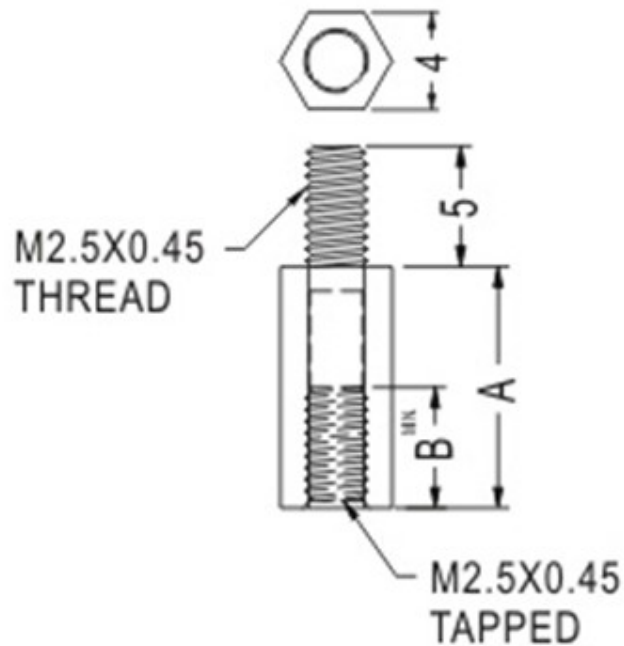
塑料铜柱/尼龙柱 /六角隔离柱

PART NO: HTS-187

- ◆ MATERIAL: NYLON 66 (UL)
- ◆ FLAME CLASS : 94V-2
- ◆ COLOR: NATURAL
- ◆ UNIT: mm

用途: 做为 PC 板与机板间之固定, 一端配合螺丝, 另一端配合螺帽使用。

HTS-187 结构图



PART NO	A	B	PACKAGE
HTS-187	22.0	5.0	1000



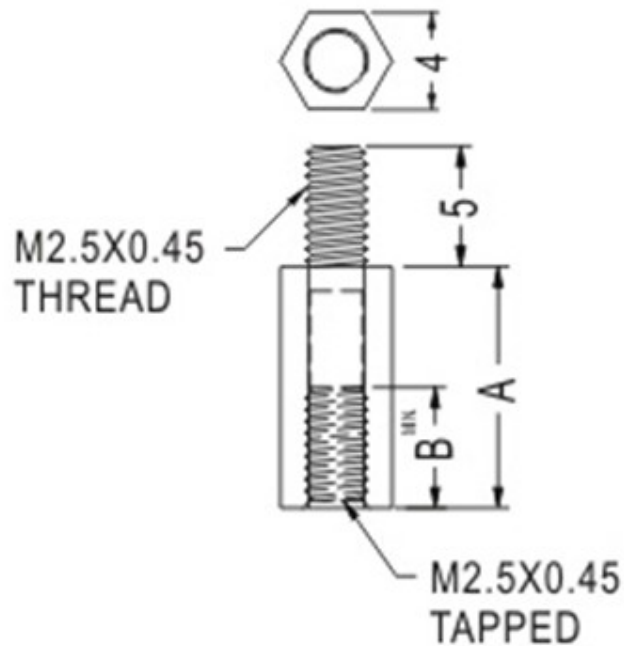
塑料铜柱/尼龙柱 /六角隔离柱

PART NO: HTS-188

- ◆ MATERIAL: NYLON 66 (UL)
- ◆ FLAME CLASS : 94V-2
- ◆ COLOR: NATURAL
- ◆ UNIT: mm

用途: 做为 PC 板与机板间之固定, 一端配合螺丝, 另一端配合螺帽使用。

HTS-188 结构图



PART NO	A	B	PACKAGE
HTS-188	23.0	5.0	1000



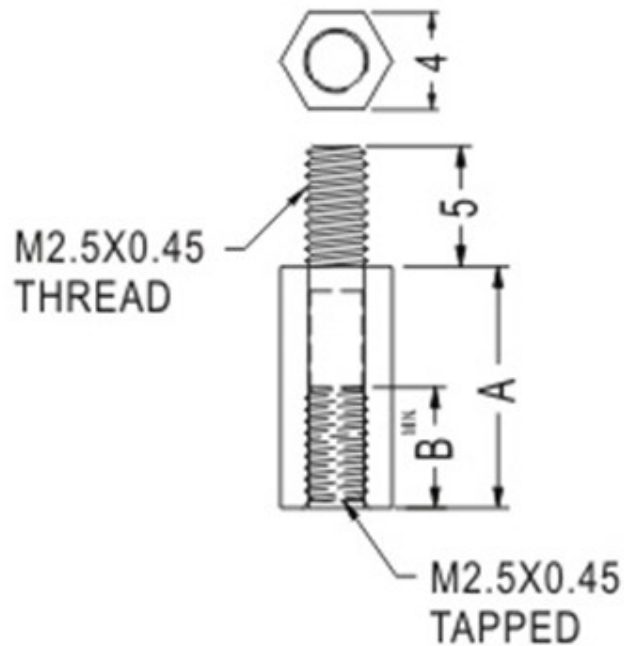
塑料铜柱/尼龙柱 /六角隔离柱

PART NO: HTS-189

- ◆ MATERIAL: NYLON 66 (UL)
- ◆ FLAME CLASS : 94V-2
- ◆ COLOR: NATURAL
- ◆ UNIT: mm

用途: 做为 PC 板与机板间之固定, 一端配合螺丝, 另一端配合螺帽使用。

HTS-189 结构图



PART NO	A	B	PACKAGE
HTS-189	24.0	5.0	1000



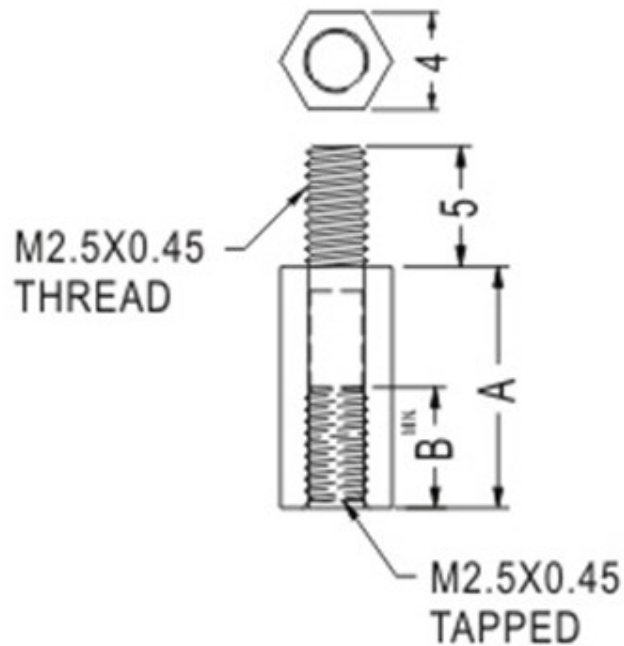
塑料铜柱/尼龙柱 /六角隔离柱

PART NO: HTS-190

- ◆ MATERIAL: NYLON 66 (UL)
- ◆ FLAME CLASS : 94V-2
- ◆ COLOR: NATURAL
- ◆ UNIT: mm

用途: 做为 PC 板与机板间之固定, 一端配合螺丝, 另一端配合螺帽使用。

HTS-190 结构图



PART NO	A	B	PACKAGE
HTS-190	25.0	5.0	1000



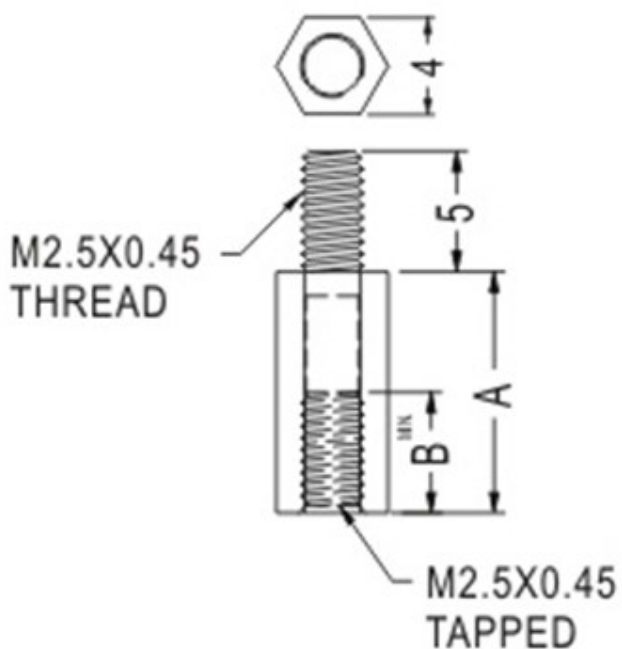
塑料铜柱/尼龙柱 /六角隔离柱

PART NO: HTS-191

- ◆ MATERIAL: NYLON 66 (UL)
- ◆ FLAME CLASS : 94V-2
- ◆ COLOR: NATURAL
- ◆ UNIT: mm

用途: 做为 PC 板与机板间之固定, 一端配合螺丝, 另一端配合螺帽使用。

HTS-191 结构图



PART NO	A	B	PACKAGE
HTS-191	26.0	5.0	1000



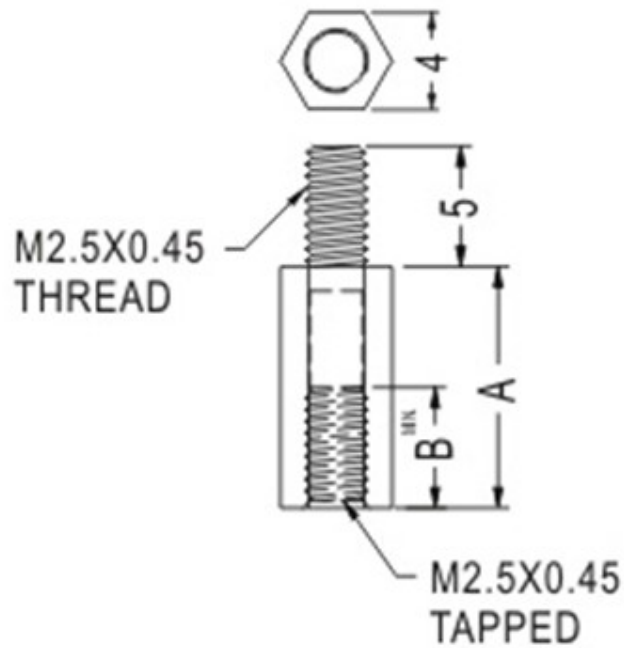
塑料铜柱/尼龙柱 /六角隔离柱

PART NO: HTS-192

- ◆ MATERIAL: NYLON 66 (UL)
- ◆ FLAME CLASS : 94V-2
- ◆ COLOR: NATURAL
- ◆ UNIT: mm

用途: 做为 PC 板与机板间之固定, 一端配合螺丝, 另一端配合螺帽使用。

HTS-192 结构图



PART NO	A	B	PACKAGE
HTS-192	27.0	5.0	1000



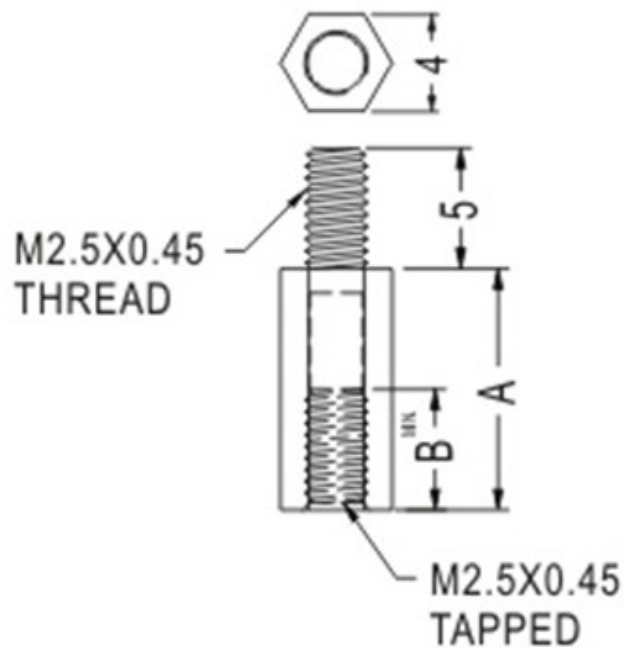
塑料铜柱/尼龙柱 /六角隔离柱

PART NO: HTS-193

- ◆ MATERIAL: NYLON 66 (UL)
- ◆ FLAME CLASS : 94V-2
- ◆ COLOR: NATURAL
- ◆ UNIT: mm

用途: 做为 PC 板与机板间之固定, 一端配合螺丝, 另一端配合螺帽使用。

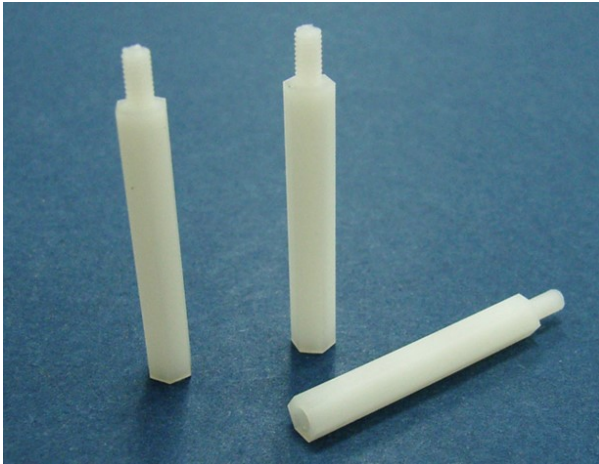
HTS-193 结构图



PART NO	A	B	PACKAGE
HTS-193	28.0	5.0	1000

南京诺金电气有限公司

Nanjing Nowking Electric Co., Ltd



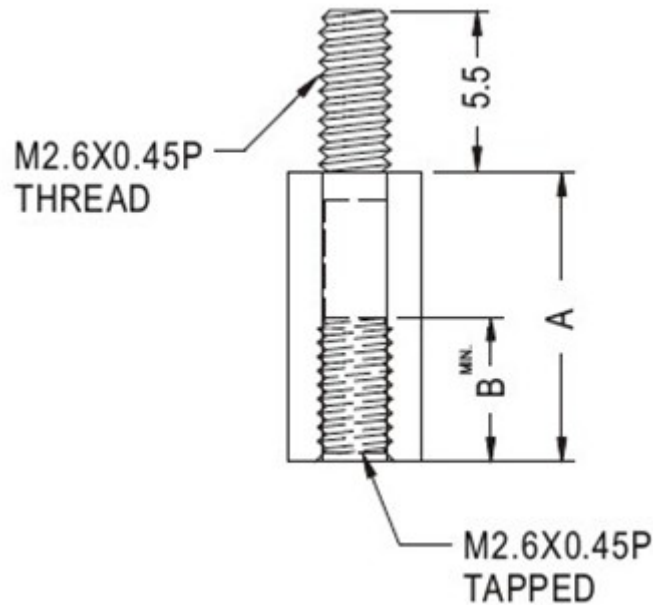
塑料铜柱/尼龙柱 /六角隔离柱

PART NO: HTS-194

- ◆ MATERIAL: NYLON 66(UL)
- ◆ FLAME CLASS: 94V-2/94V-0
- ◆ COLOR: NATURAL
- ◆ UNIT: mm

用途: 做为 PC 板与机板间之固定, 一端配合螺丝, 另一端配合螺帽使用。

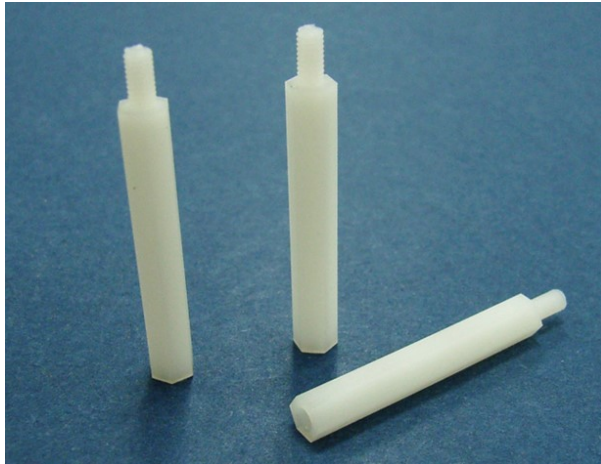
HTS-194 结构图



PART NO	A	B	PACKAGE
HTS-194	4.0	2.5	1000

南京诺金电气有限公司

Nanjing Nowking Electric Co., Ltd



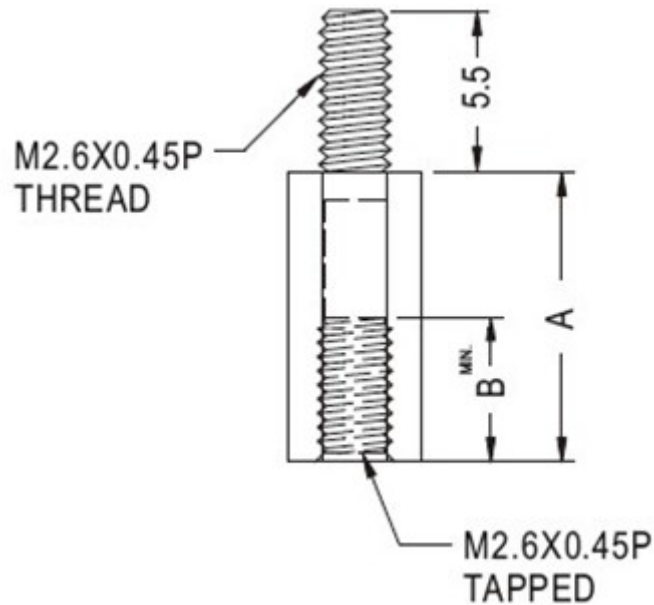
塑料铜柱/尼龙柱 /六角隔离柱

PART NO: HTS-195

- ◆ MATERIAL: NYLON 66(UL)
- ◆ FLAME CLASS: 94V-2/94V-0
- ◆ COLOR: NATURAL
- ◆ UNIT: mm

用途: 做为 PC 板与机板间之固定, 一端配合螺丝, 另一端配合螺帽使用。

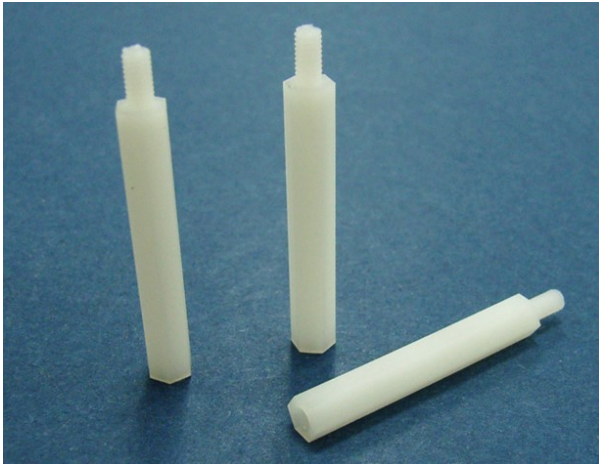
HTS-195 结构图



PART NO	A	B	PACKAGE
HTS-195	5.0	3.0	1000

南京诺金电气有限公司

Nanjing Nowking Electric Co., Ltd



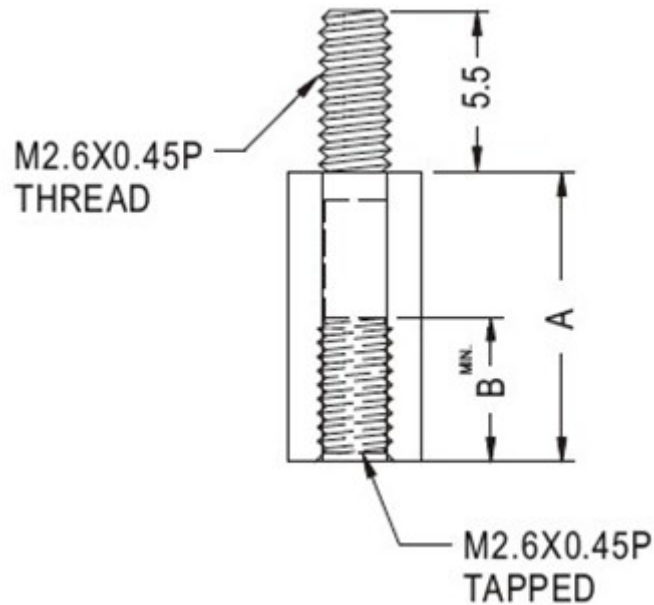
塑料铜柱/尼龙柱 /六角隔离柱

PART NO: HTS-196

- ◆ MATERIAL: NYLON 66(UL)
- ◆ FLAME CLASS: 94V-2/94V-0
- ◆ COLOR: NATURAL
- ◆ UNIT: mm

用途: 做为 PC 板与机板间之固定, 一端配合螺丝, 另一端配合螺帽使用。

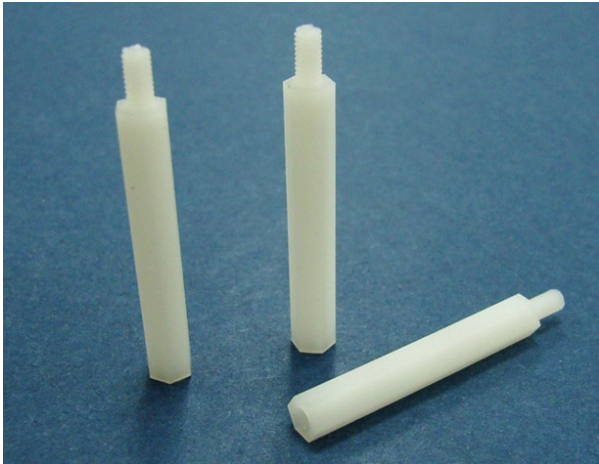
HTS-196 结构图



PART NO	A	B	PACKAGE
HTS-196	6.0	4.0	1000

南京诺金电气有限公司

Nanjing Nowking Electric Co., Ltd



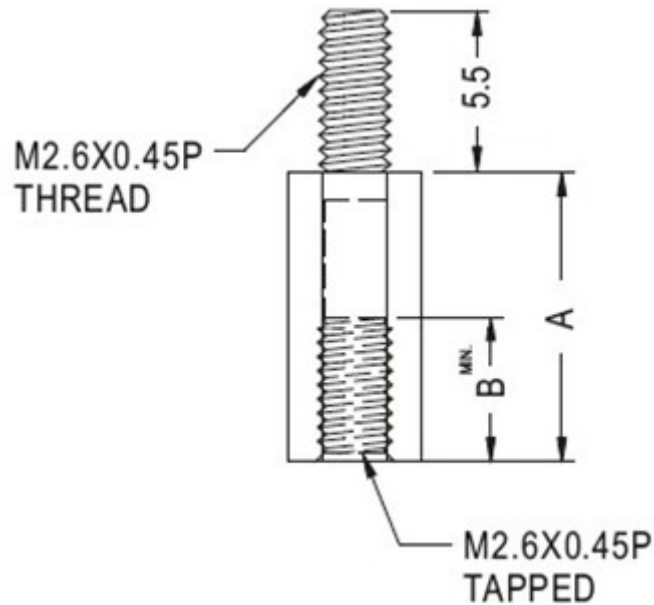
塑料铜柱/尼龙柱 /六角隔离柱

PART NO: HTS-197

- ◆ MATERIAL: NYLON 66(UL)
- ◆ FLAME CLASS: 94V-2/94V-0
- ◆ COLOR: NATURAL
- ◆ UNIT: mm

用途: 做为 PC 板与机板间之固定, 一端配合螺丝, 另一端配合螺帽使用。

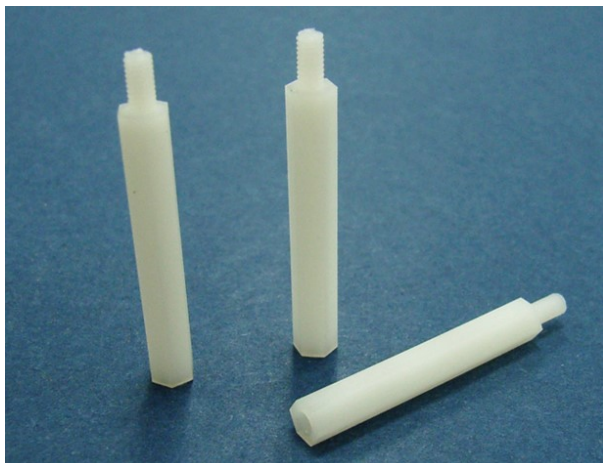
HTS-197 结构图



PART NO	A	B	PACKAGE
HTS-197	7.0	5.0	1000

南京诺金电气有限公司

Nanjing Nowking Electric Co., Ltd



塑料铜柱/尼龙柱 /六角隔离柱

PART NO: HTS-198

◆ MATERIAL: NYLON 66(UL)

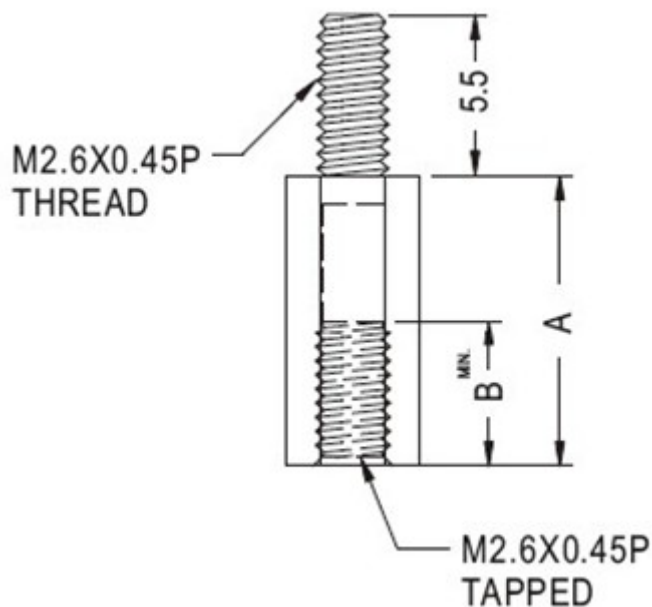
◆ FLAME CLASS: 94V-2/94V-0

◆ COLOR: NATURAL

◆ UNIT: mm

用途: 做为 PC 板与机板间之固定, 一端配合螺丝, 另一端配合螺帽使用。

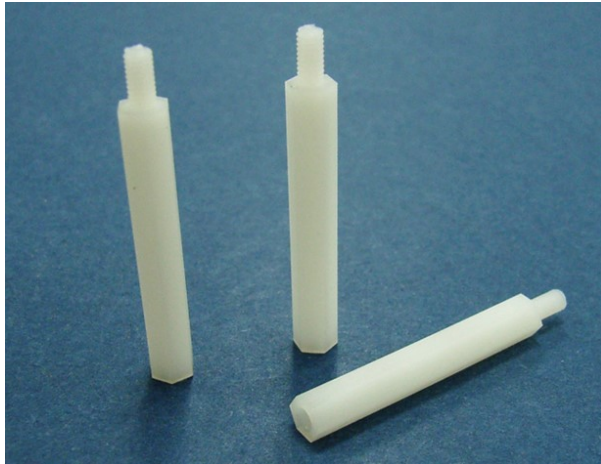
HTS-198 结构图



PART NO	A	B	PACKAGE
HTS-198	8.0	5.0	1000

南京诺金电气有限公司

Nanjing Nowking Electric Co., Ltd



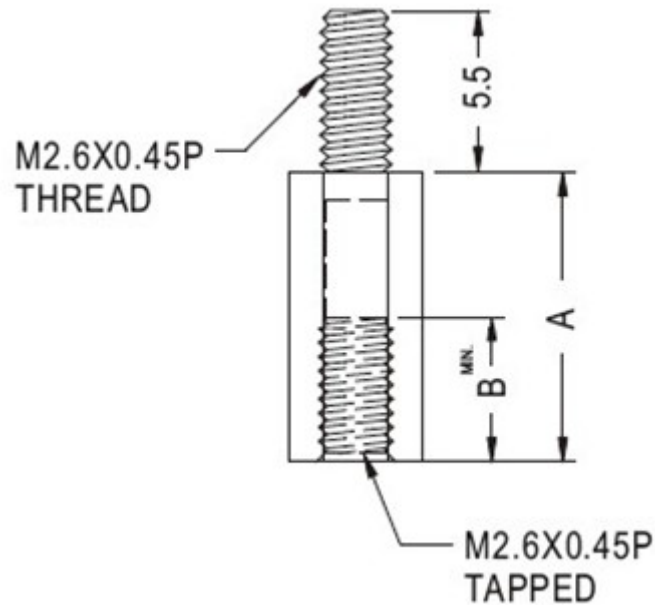
塑料铜柱/尼龙柱 /六角隔离柱

PART NO: HTS-199

- ◆ MATERIAL: NYLON 66(UL)
- ◆ FLAME CLASS: 94V-2/94V-0
- ◆ COLOR: NATURAL
- ◆ UNIT: mm

用途: 做为 PC 板与机板间之固定, 一端配合螺丝, 另一端配合螺帽使用。

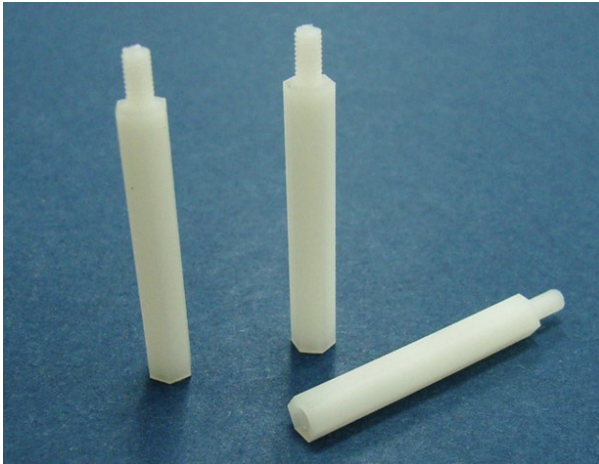
HTS-199 结构图



PART NO	A	B	PACKAGE
HTS-199	9.0	5.0	1000

南京诺金电气有限公司

Nanjing Nowking Electric Co., Ltd



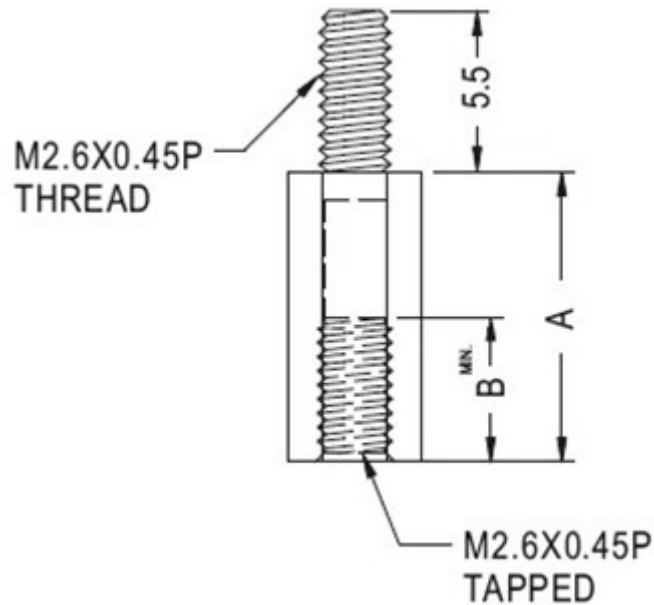
塑料铜柱/尼龙柱 /六角隔离柱

PART NO: HTS-200

- ◆ MATERIAL: NYLON 66(UL)
- ◆ FLAME CLASS: 94V-2/94V-0
- ◆ COLOR: NATURAL
- ◆ UNIT: mm

用途: 做为 PC 板与机板间之固定, 一端配合螺丝, 另一端配合螺帽使用。

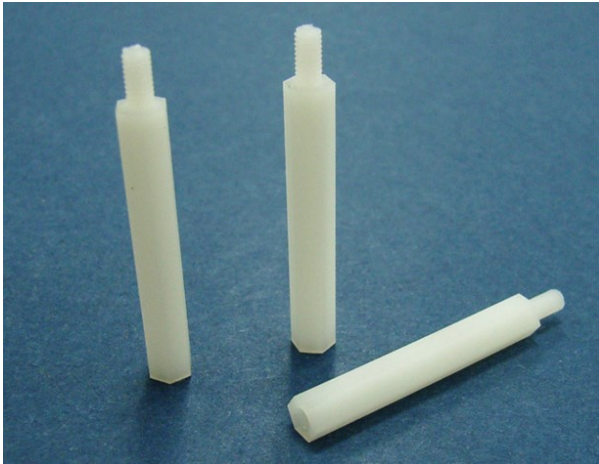
HTS-200 结构图



PART NO	A	B	PACKAGE
HTS-200	10.0	5.0	1000

南京诺金电气有限公司

Nanjing Nowking Electric Co., Ltd



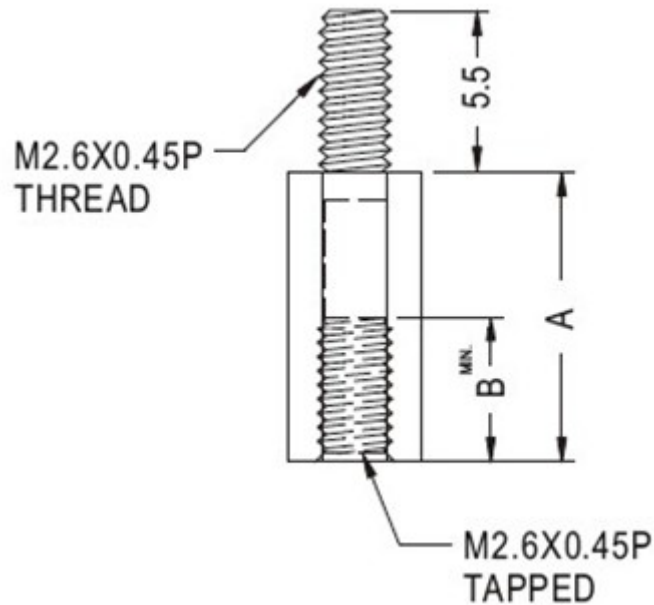
塑料铜柱/尼龙柱 /六角隔离柱

PART NO: HTS-201

- ◆ MATERIAL: NYLON 66(UL)
- ◆ FLAME CLASS: 94V-2/94V-0
- ◆ COLOR: NATURAL
- ◆ UNIT: mm

用途: 做为 PC 板与机板间之固定, 一端配合螺丝, 另一端配合螺帽使用。

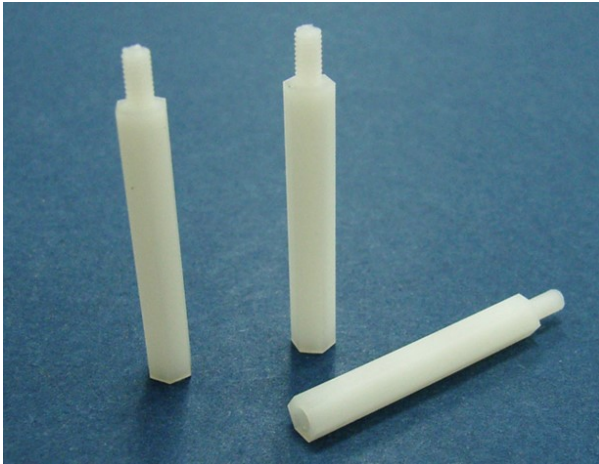
HTS-201 结构图



PART NO	A	B	PACKAGE
HTS-201	11.0	5.0	1000

南京诺金电气有限公司

Nanjing Nowking Electric Co., Ltd



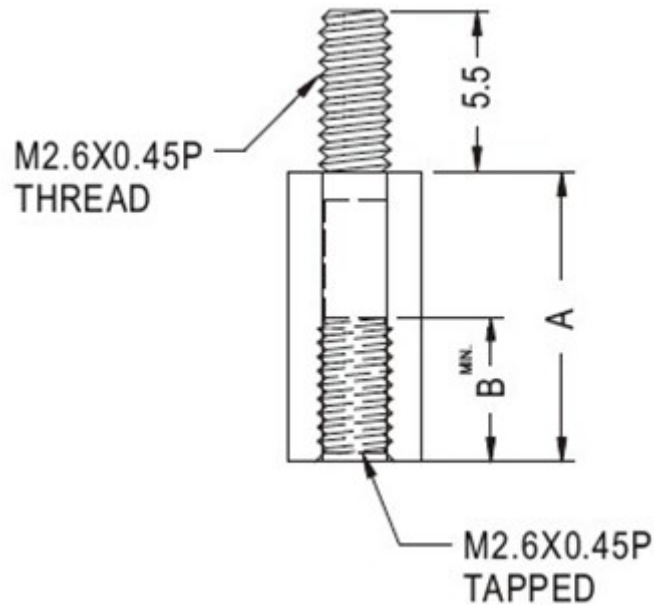
塑料铜柱/尼龙柱 /六角隔离柱

PART NO: HTS-202

- ◆ MATERIAL: NYLON 66(UL)
- ◆ FLAME CLASS: 94V-2/94V-0
- ◆ COLOR: NATURAL
- ◆ UNIT: mm

用途: 做为 PC 板与机板间之固定, 一端配合螺丝, 另一端配合螺帽使用。

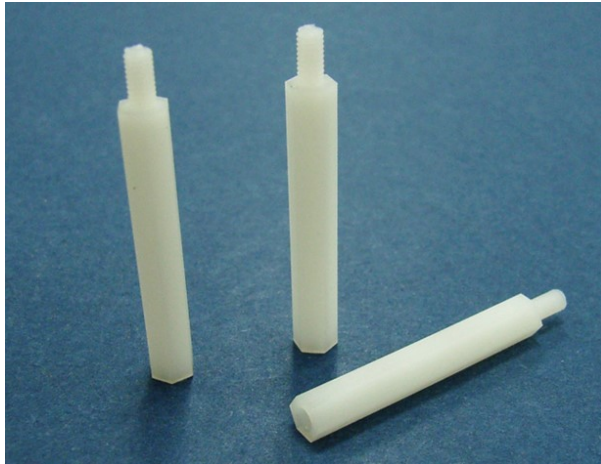
HTS-202 结构图



PART NO	A	B	PACKAGE
HTS-202	12.0	5.0	1000

南京诺金电气有限公司

Nanjing Nowking Electric Co., Ltd



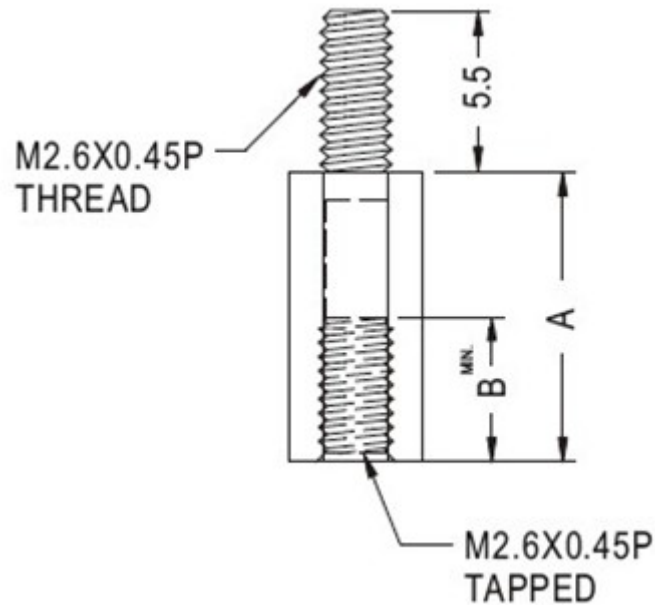
塑料铜柱/尼龙柱 /六角隔离柱

PART NO: HTS-203

- ◆ MATERIAL: NYLON 66(UL)
- ◆ FLAME CLASS: 94V-2/94V-0
- ◆ COLOR: NATURAL
- ◆ UNIT: mm

用途: 做为 PC 板与机板间之固定, 一端配合螺丝, 另一端配合螺帽使用。

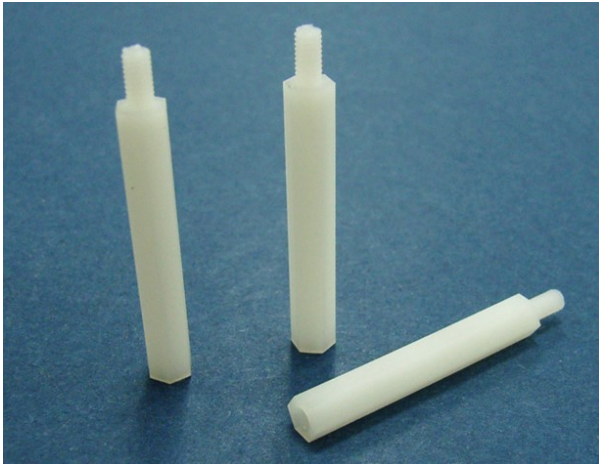
HTS-203 结构图



PART NO	A	B	PACKAGE
HTS-203	13.0	5.0	1000

南京诺金电气有限公司

Nanjing Nowking Electric Co., Ltd



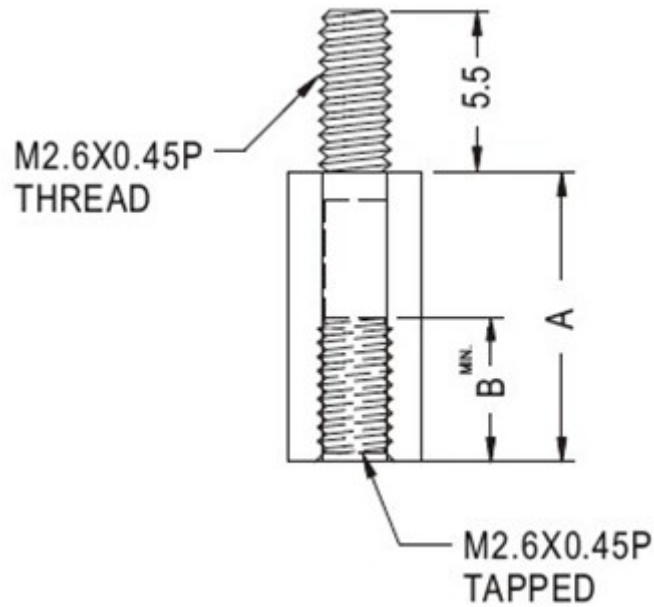
塑料铜柱/尼龙柱 /六角隔离柱

PART NO: HTS-204

- ◆ MATERIAL: NYLON 66(UL)
- ◆ FLAME CLASS: 94V-2/94V-0
- ◆ COLOR: NATURAL
- ◆ UNIT: mm

用途: 做为 PC 板与机板间之固定, 一端配合螺丝, 另一端配合螺帽使用。

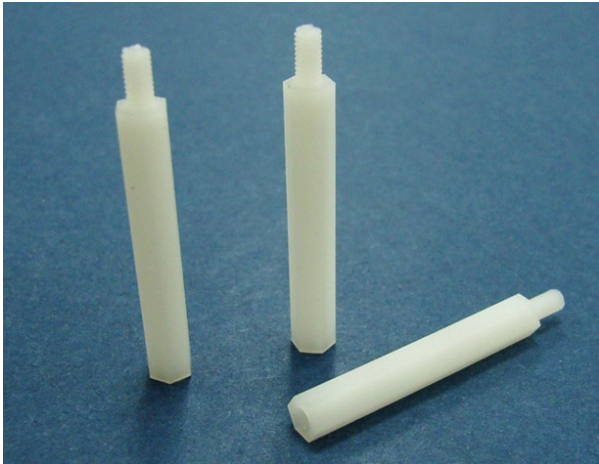
HTS-204 结构图



PART NO	A	B	PACKAGE
HTS-204	14.0	5.0	1000

南京诺金电气有限公司

Nanjing Nowking Electric Co., Ltd



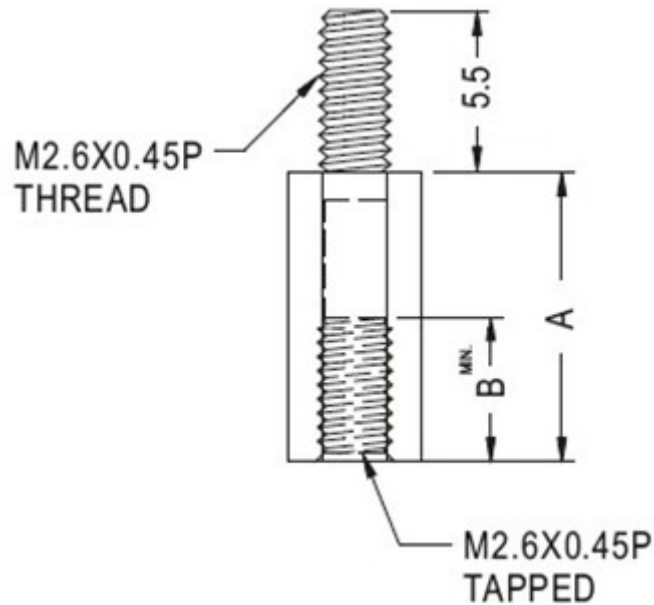
塑料铜柱/尼龙柱 /六角隔离柱

PART NO: HTS-205

- ◆ MATERIAL: NYLON 66(UL)
- ◆ FLAME CLASS: 94V-2/94V-0
- ◆ COLOR: NATURAL
- ◆ UNIT: mm

用途: 做为 PC 板与机板间之固定, 一端配合螺丝, 另一端配合螺帽使用。

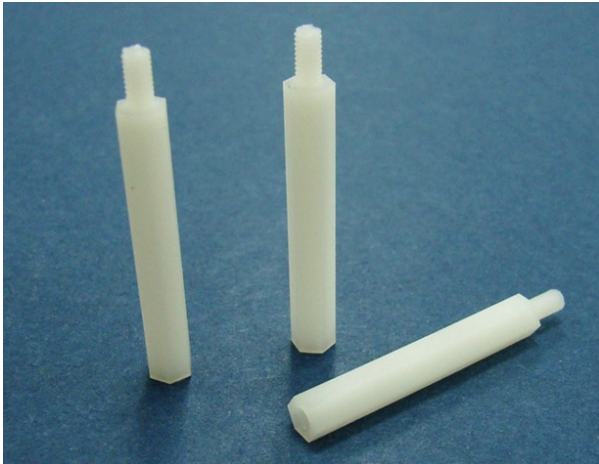
HTS-205 结构图



PART NO	A	B	PACKAGE
HTS-205	15.0	5.0	1000

南京诺金电气有限公司

Nanjing Nowking Electric Co., Ltd



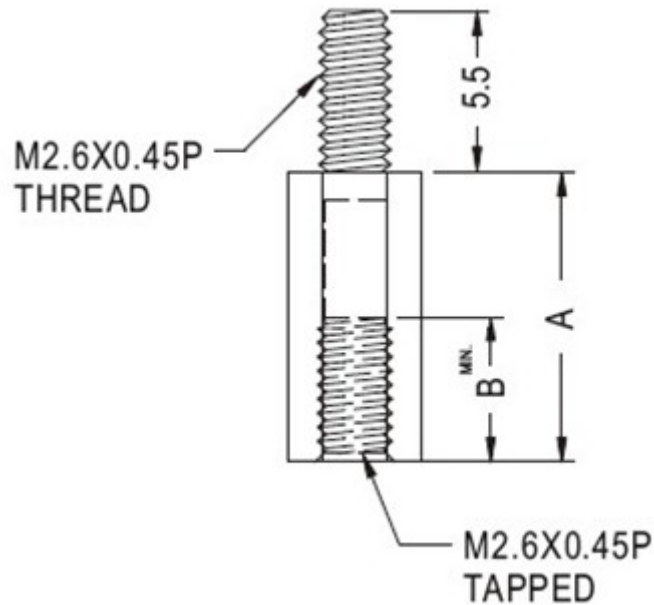
塑料铜柱/尼龙柱 /六角隔离柱

PART NO: HTS-206

- ◆ MATERIAL: NYLON 66(UL)
- ◆ FLAME CLASS: 94V-2/94V-0
- ◆ COLOR: NATURAL
- ◆ UNIT: mm

用途: 做为 PC 板与机板间之固定, 一端配合螺丝, 另一端配合螺帽使用。

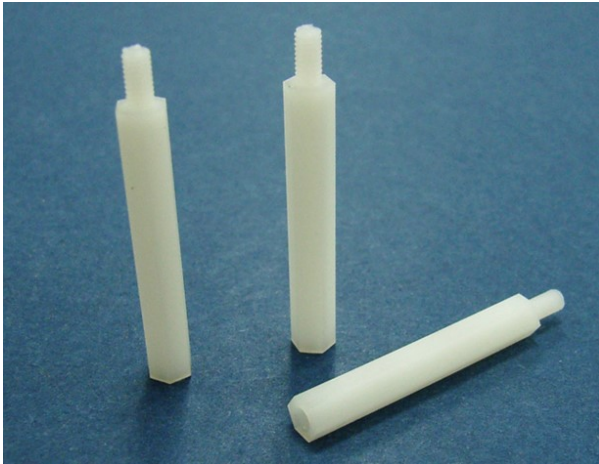
HTS-206 结构图



PART NO	A	B	PACKAGE
HTS-206	16.0	5.0	1000

南京诺金电气有限公司

Nanjing Nowking Electric Co., Ltd



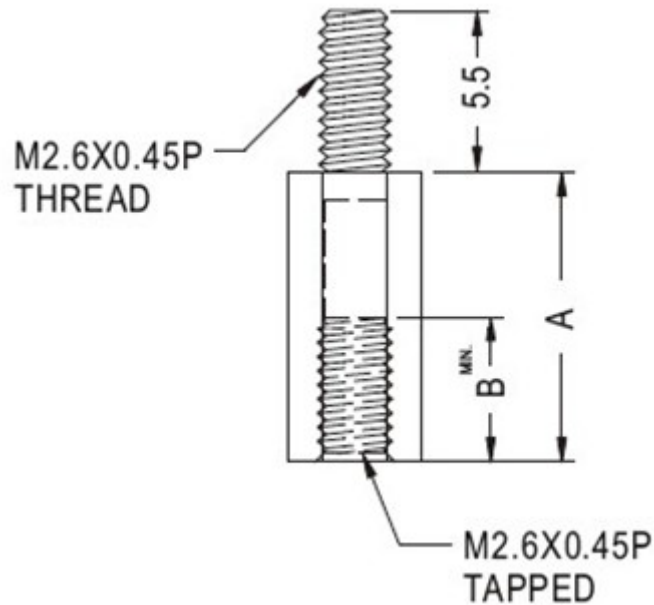
塑料铜柱/尼龙柱 /六角隔离柱

PART NO: HTS-207

- ◆ MATERIAL: NYLON 66(UL)
- ◆ FLAME CLASS: 94V-2/94V-0
- ◆ COLOR: NATURAL
- ◆ UNIT: mm

用途: 做为 PC 板与机板间之固定, 一端配合螺丝, 另一端配合螺帽使用。

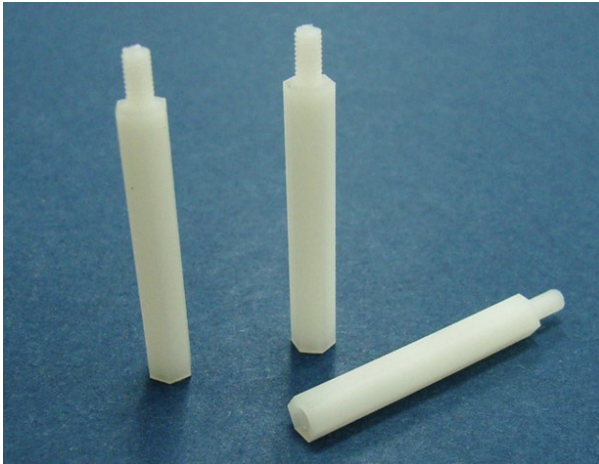
HTS-207 结构图



PART NO	A	B	PACKAGE
HTS-207	17.0	5.0	1000

南京诺金电气有限公司

Nanjing Nowking Electric Co., Ltd



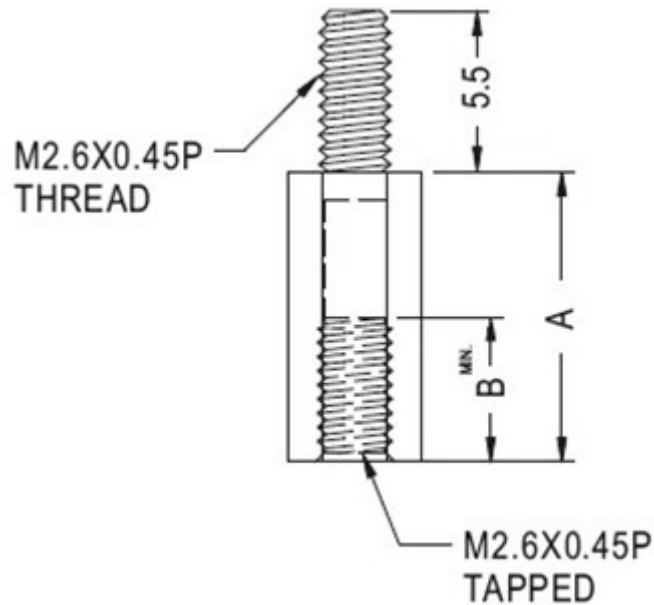
塑料铜柱/尼龙柱 /六角隔离柱

PART NO: HTS-208

- ◆ MATERIAL: NYLON 66(UL)
- ◆ FLAME CLASS: 94V-2/94V-0
- ◆ COLOR: NATURAL
- ◆ UNIT: mm

用途: 做为 PC 板与机板间之固定, 一端配合螺丝, 另一端配合螺帽使用。

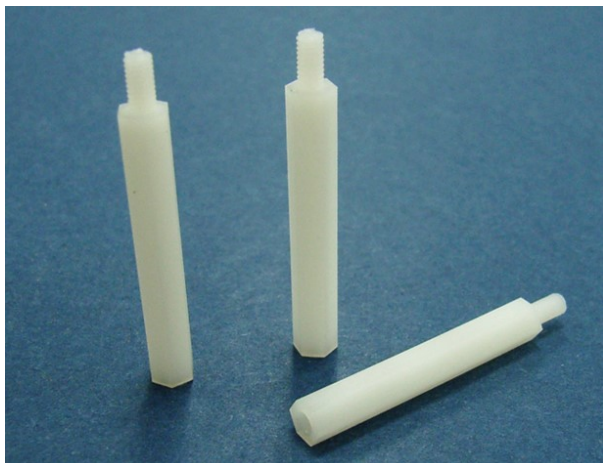
HTS-208 结构图



PART NO	A	B	PACKAGE
HTS-208	18.0	5.0	1000

南京诺金电气有限公司

Nanjing Nowking Electric Co., Ltd



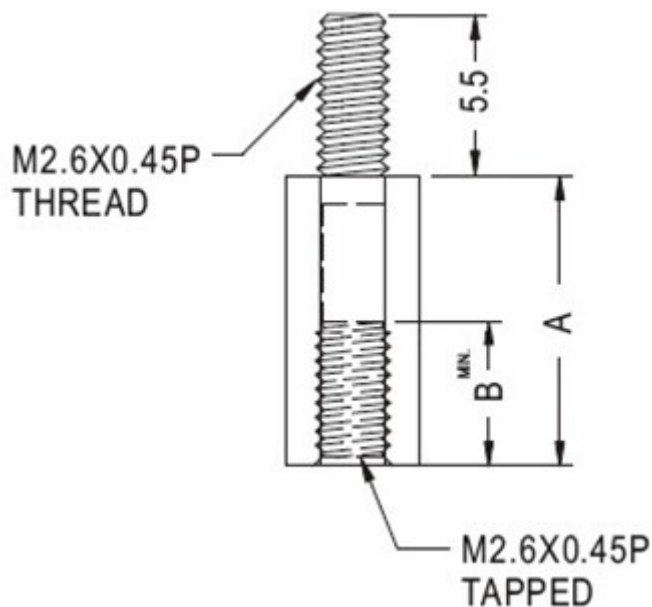
塑料铜柱/尼龙柱 /六角隔离柱

PART NO: HTS-209

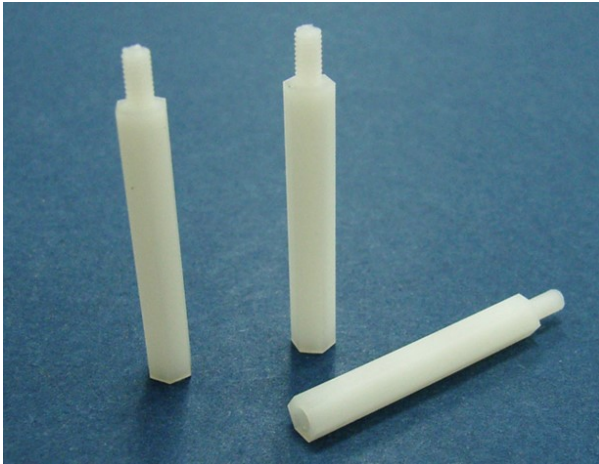
- ◆ MATERIAL: NYLON 66(UL)
- ◆ FLAME CLASS: 94V-2/94V-0
- ◆ COLOR: NATURAL
- ◆ UNIT: mm

用途: 做为 PC 板与机板间之固定, 一端配合螺丝, 另一端配合螺帽使用。

HTS-209 结构图



PART NO	A	B	PACKAGE
HTS-209	19.0	5.0	1000



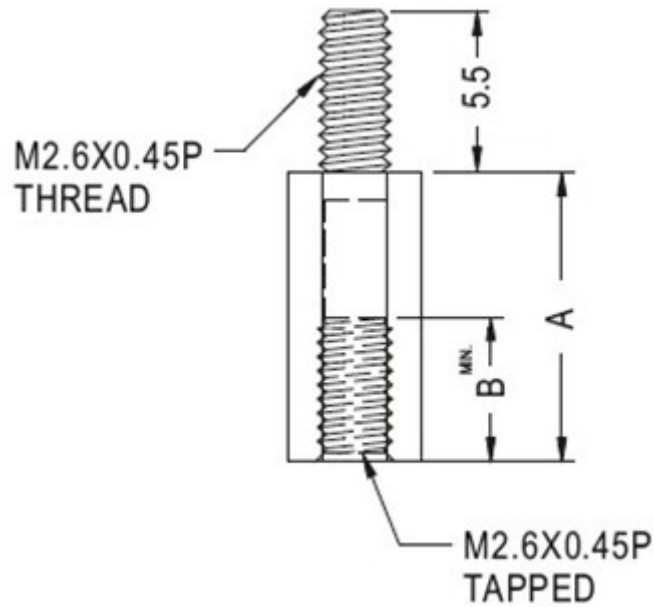
塑料铜柱/尼龙柱 /六角隔离柱

PART NO: HTS-210

- ◆ MATERIAL: NYLON 66(UL)
- ◆ FLAME CLASS: 94V-2/94V-0
- ◆ COLOR: NATURAL
- ◆ UNIT: mm

用途: 做为 PC 板与机板间之固定, 一端配合螺丝, 另一端配合螺帽使用。

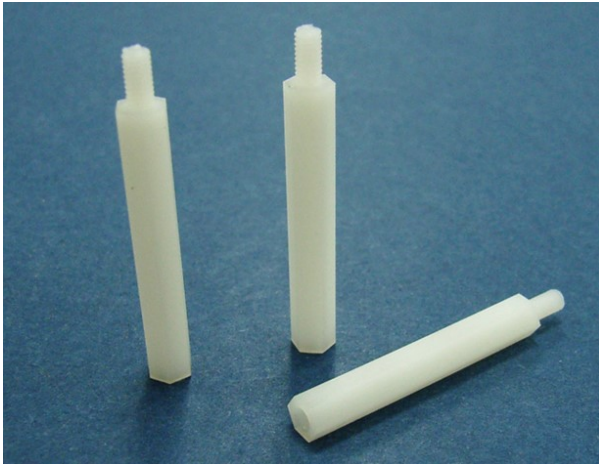
HTS-210 结构图



PART NO	A	B	PACKAGE
HTS-210	20.0	5.0	1000

南京诺金电气有限公司

Nanjing Nowking Electric Co., Ltd



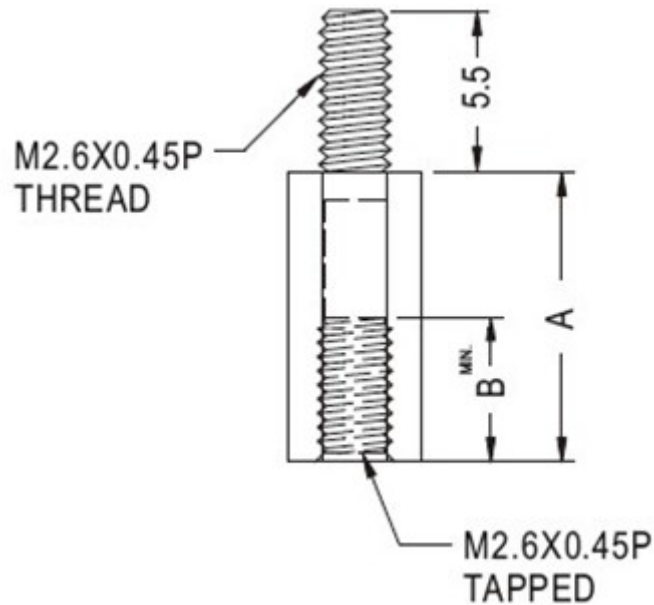
塑料铜柱/尼龙柱 /六角隔离柱

PART NO: HTS-211

- ◆ MATERIAL: NYLON 66(UL)
- ◆ FLAME CLASS: 94V-2/94V-0
- ◆ COLOR: NATURAL
- ◆ UNIT: mm

用途: 做为 PC 板与机板间之固定, 一端配合螺丝, 另一端配合螺帽使用。

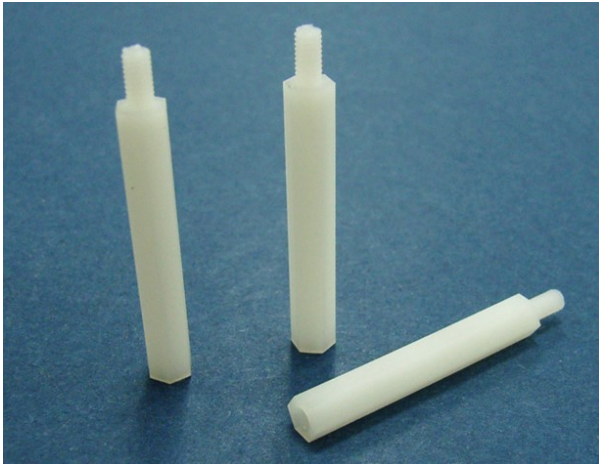
HTS-211 结构图



PART NO	A	B	PACKAGE
HTS-211	21.0	5.0	1000

南京诺金电气有限公司

Nanjing Nowking Electric Co., Ltd



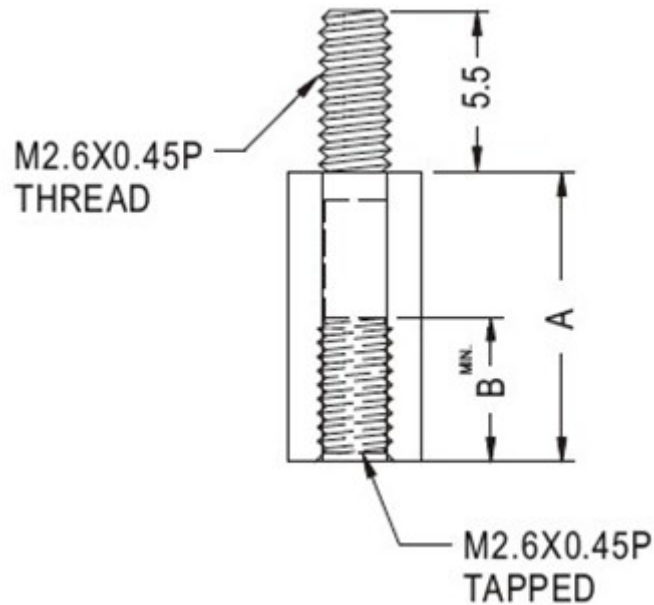
塑料铜柱/尼龙柱 /六角隔离柱

PART NO: HTS-212

- ◆ MATERIAL: NYLON 66(UL)
- ◆ FLAME CLASS: 94V-2/94V-0
- ◆ COLOR: NATURAL
- ◆ UNIT: mm

用途: 做为 PC 板与机板间之固定, 一端配合螺丝, 另一端配合螺帽使用。

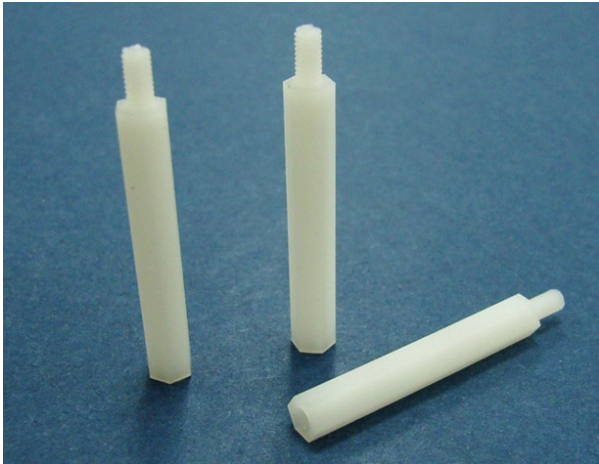
HTS-212 结构图



PART NO	A	B	PACKAGE
HTS-212	22.0	5.0	1000

南京诺金电气有限公司

Nanjing Nowking Electric Co., Ltd



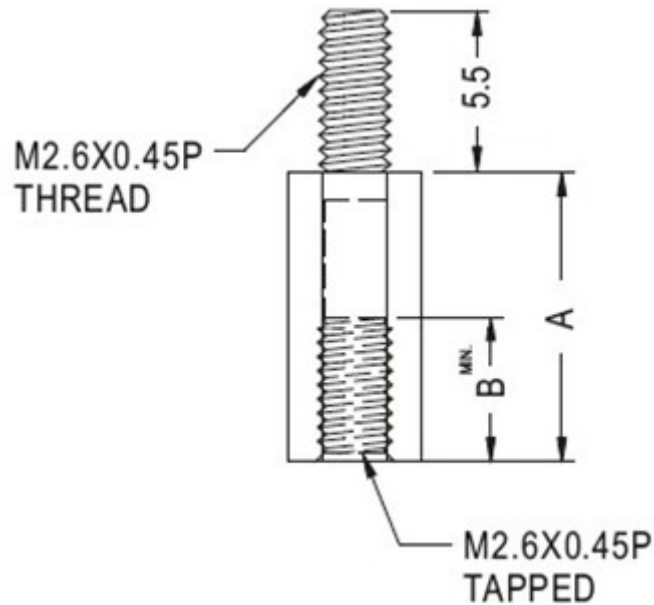
塑料铜柱/尼龙柱 /六角隔离柱

PART NO: HTS-213

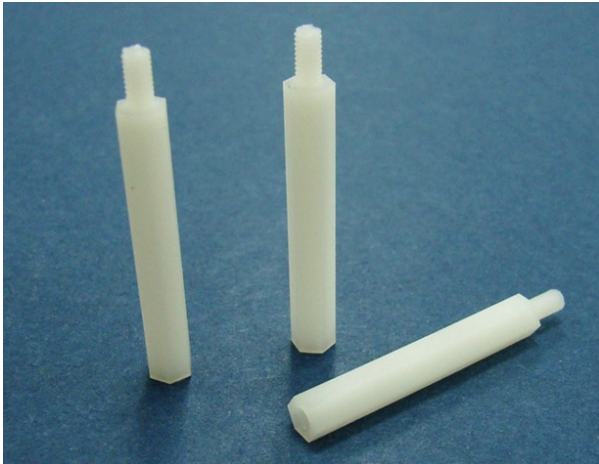
- ◆ MATERIAL: NYLON 66(UL)
- ◆ FLAME CLASS: 94V-2/94V-0
- ◆ COLOR: NATURAL
- ◆ UNIT: mm

用途: 做为 PC 板与机板间之固定, 一端配合螺丝, 另一端配合螺帽使用。

HTS-213 结构图



PART NO	A	B	PACKAGE
HTS-213	23.0	5.0	1000



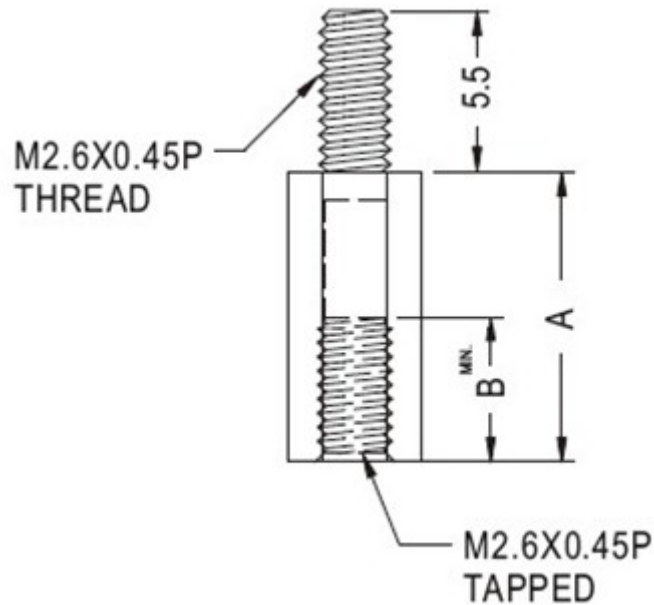
塑料铜柱/尼龙柱 /六角隔离柱

PART NO: HTS-214

- ◆ MATERIAL: NYLON 66(UL)
- ◆ FLAME CLASS: 94V-2/94V-0
- ◆ COLOR: NATURAL
- ◆ UNIT: mm

用途: 做为 PC 板与机板间之固定, 一端配合螺丝, 另一端配合螺帽使用。

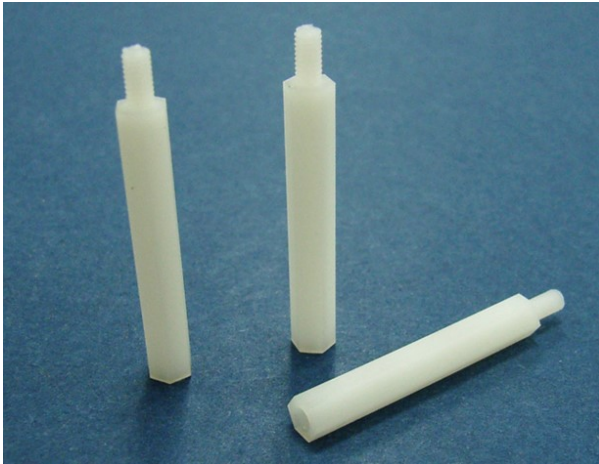
HTS-214 结构图



PART NO	A	B	PACKAGE
HTS-214	24.0	5.0	1000

南京诺金电气有限公司

Nanjing Nowking Electric Co., Ltd



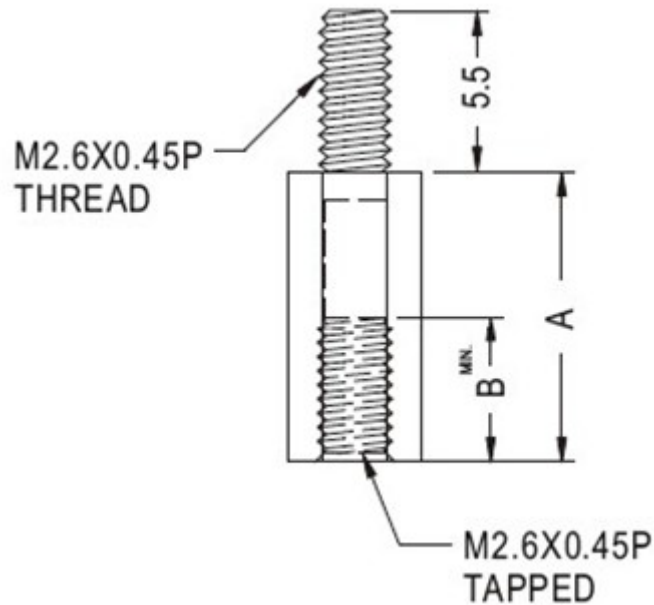
塑料铜柱/尼龙柱 /六角隔离柱

PART NO: HTS-215

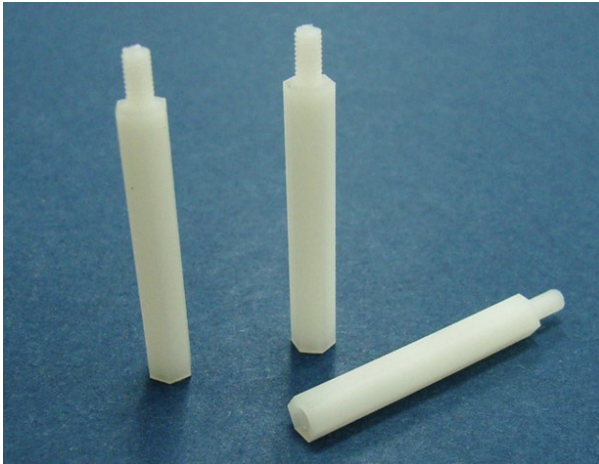
- ◆ MATERIAL: NYLON 66(UL)
- ◆ FLAME CLASS: 94V-2/94V-0
- ◆ COLOR: NATURAL
- ◆ UNIT: mm

用途: 做为 PC 板与机板间之固定, 一端配合螺丝, 另一端配合螺帽使用。

HTS-215 结构图



PART NO	A	B	PACKAGE
HTS-215	25.0	5.0	1000



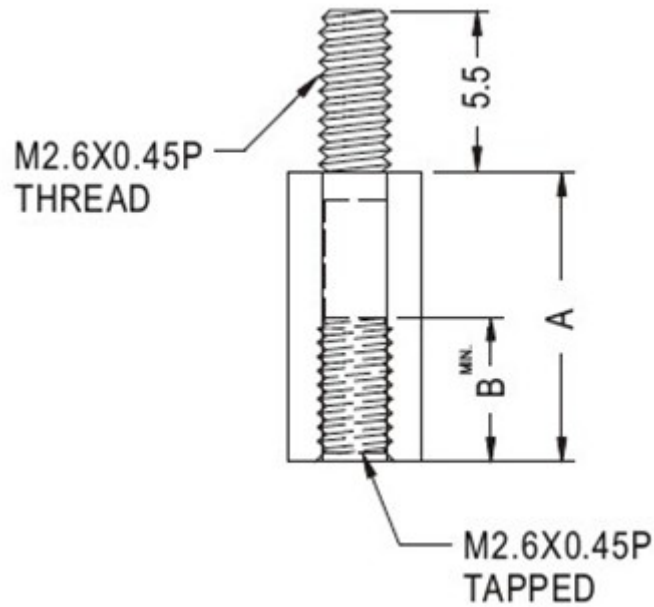
塑料铜柱/尼龙柱 /六角隔离柱

PART NO: HTS-216

- ◆ MATERIAL: NYLON 66(UL)
- ◆ FLAME CLASS: 94V-2/94V-0
- ◆ COLOR: NATURAL
- ◆ UNIT: mm

用途: 做为 PC 板与机板间之固定, 一端配合螺丝, 另一端配合螺帽使用。

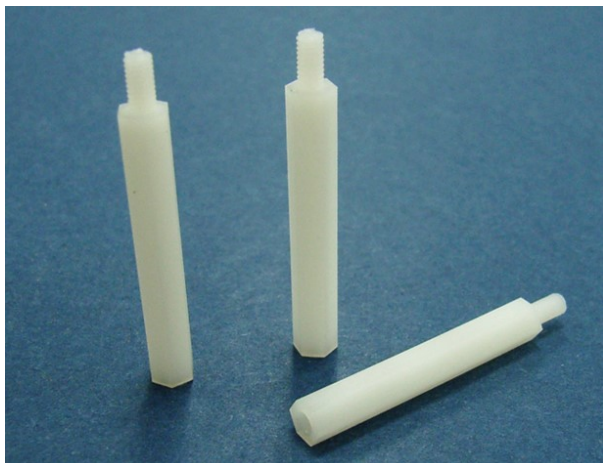
HTS-216 结构图



PART NO	A	B	PACKAGE
HTS-216	26.0	5.0	1000

南京诺金电气有限公司

Nanjing Nowking Electric Co., Ltd



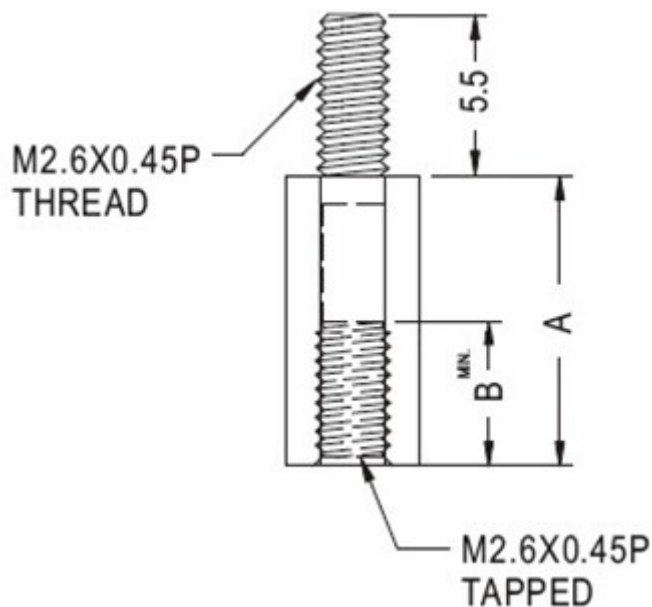
塑料铜柱/尼龙柱 /六角隔离柱

PART NO: HTS-217

- ◆ MATERIAL: NYLON 66(UL)
- ◆ FLAME CLASS: 94V-2/94V-0
- ◆ COLOR: NATURAL
- ◆ UNIT: mm

用途: 做为 PC 板与机板间之固定, 一端配合螺丝, 另一端配合螺帽使用。

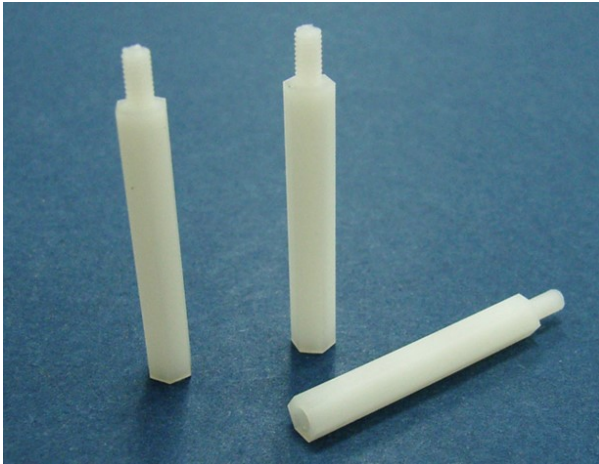
HTS-217 结构图



PART NO	A	B	PACKAGE
HTS-217	27.0	5.0	1000

南京诺金电气有限公司

Nanjing Nowking Electric Co., Ltd



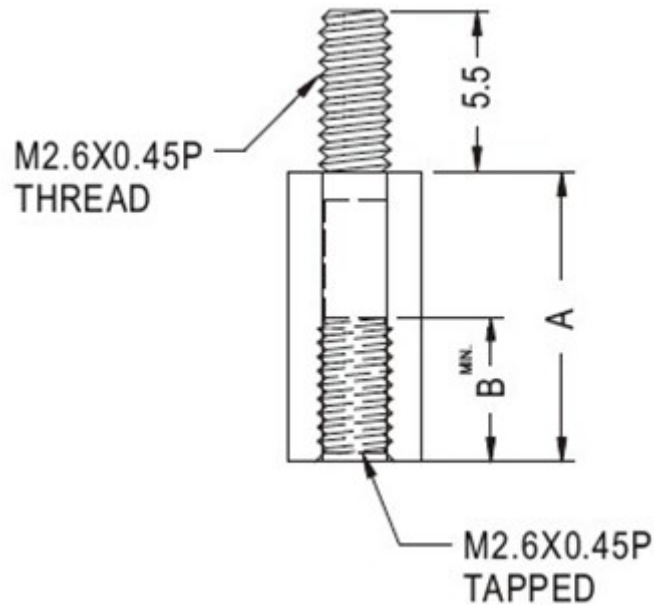
塑料铜柱/尼龙柱 /六角隔离柱

PART NO: HTS-218

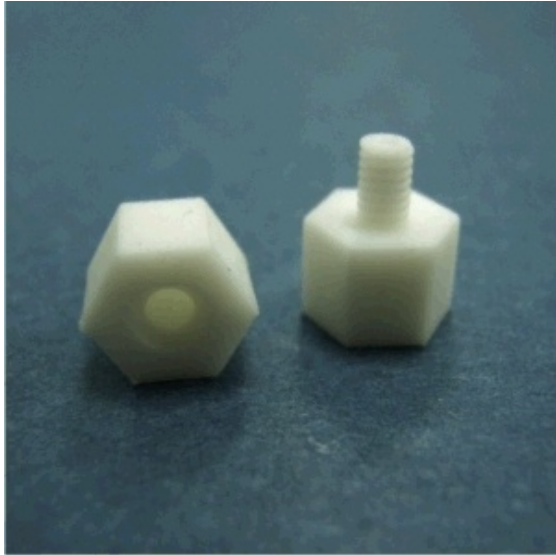
- ◆ MATERIAL: NYLON 66(UL)
- ◆ FLAME CLASS: 94V-2/94V-0
- ◆ COLOR: NATURAL
- ◆ UNIT: mm

用途: 做为 PC 板与机板间之固定, 一端配合螺丝, 另一端配合螺帽使用。

HTS-218 结构图



PART NO	A	B	PACKAGE
HTS-218	28.0	5.0	1000



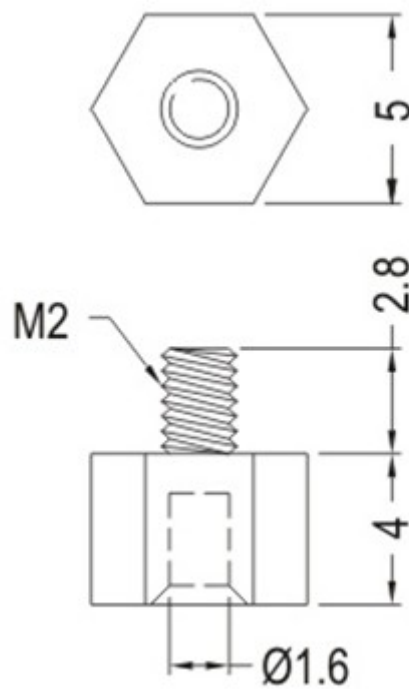
塑料铜柱/尼龙柱 /六角隔离柱

PART NO: HTS-219

- ◆ MATERIAL: NYLON 66 (UL)
- ◆ FLAME CLASS: 94V-2/94V-0
- ◆ COLOR: NATURAL
- ◆ UNIT: mm

用途: 做为 PC 板与机板间之固定, 一端配合螺丝, 另一端配合螺帽使用。

HTS-219 结构图



PART NO
HTS-219

PACKAGE
1000

南京诺金电气有限公司

Nanjing Nowking Electric Co., Ltd



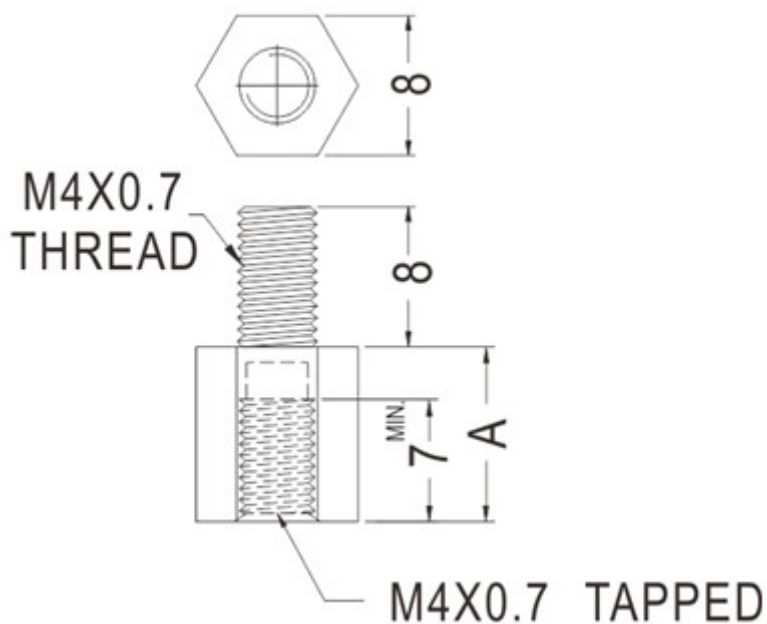
塑料铜柱/尼龙柱 /六角隔离柱

PART NO: HTS-220

- ◆ MATERIAL: NYLON 66(UL)
- ◆ FLAME CLASS: 94V-2/94V-0
- ◆ COLOR: NATURAL/BLACK
- ◆ UNIT: mm

用途: 做为 PC 板与机板间之固定, 一端配合螺丝, 另一端配合螺帽使用。

HTS-220 结构图



PART NO	A	PACKAGE
HTS-220	10.0	1000

南京诺金电气有限公司

Nanjing Nowking Electric Co., Ltd



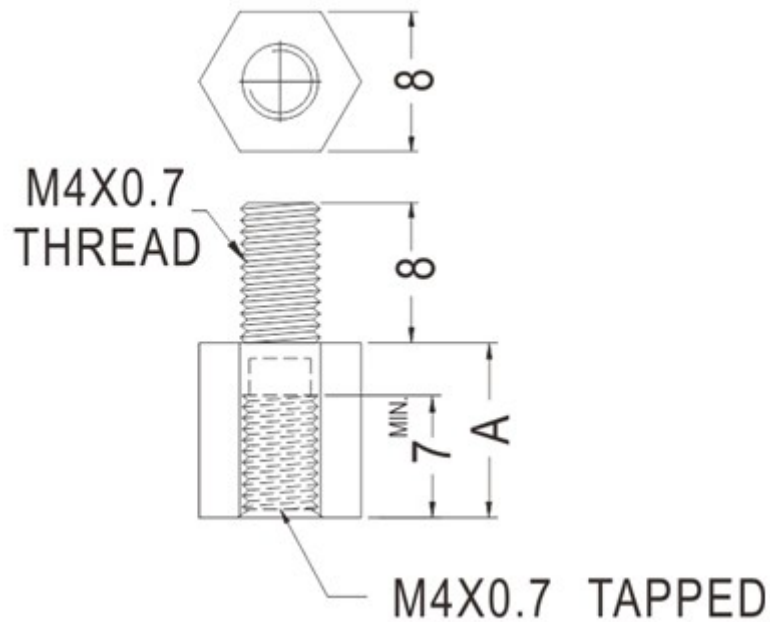
塑料铜柱/尼龙柱 /六角隔离柱

PART NO: HTS-221

- ◆ MATERIAL: NYLON 66(UL)
- ◆ FLAME CLASS: 94V-2/94V-0
- ◆ COLOR: NATURAL/BLACK
- ◆ UNIT: mm

用途: 做为 PC 板与机板间之固定, 一端配合螺丝, 另一端配合螺帽使用。

HTS-221 结构图



PART NO	A	PACKAGE
HTS-221	11.0	1000



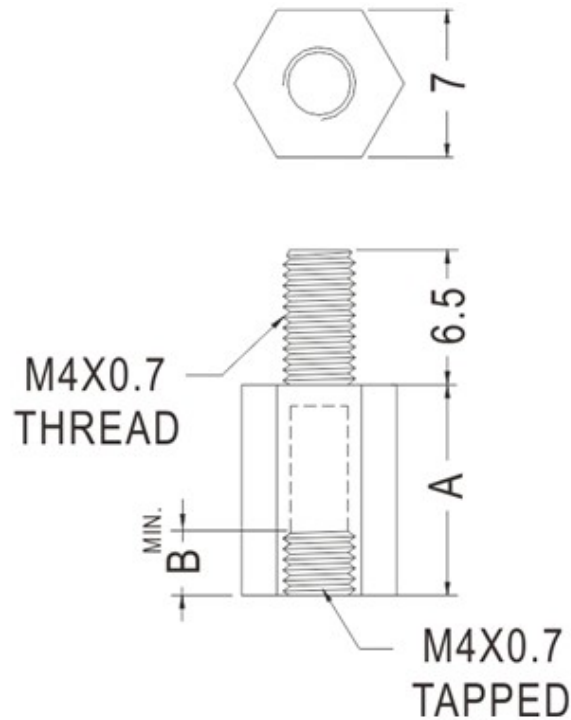
塑料铜柱/尼龙柱 /六角隔离柱

PART NO: HTS-222

- ◆ MATERIAL: NYLON 66(UL)
- ◆ FLAME CLASS: 94V-2
- ◆ COLOR: NATURAL/BLACK
- ◆ UNIT: mm

用途: 做为 PC 板与机板间之固定, 一端配合螺丝, 另一端配合螺帽使用。

HTS-222 结构图



PART NO	A	B	PACKAGE
HTS-222	6.0	4.0	1000



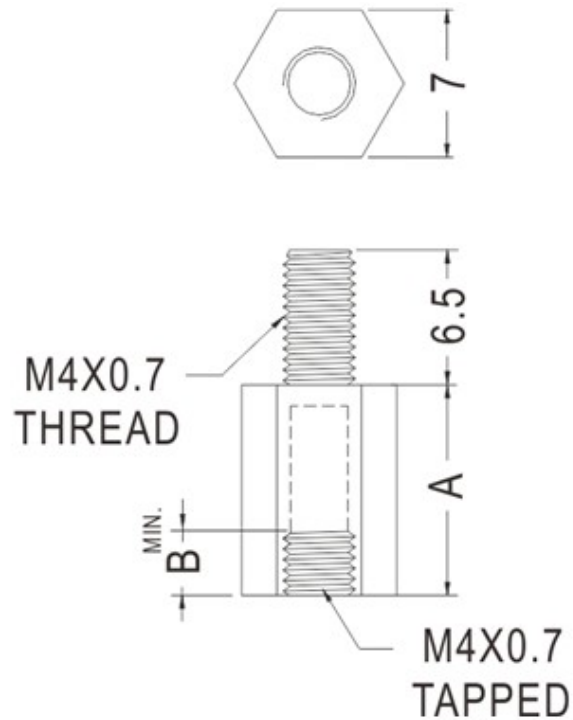
塑料铜柱/尼龙柱 /六角隔离柱

PART NO: HTS-223

- ◆ MATERIAL: NYLON 66(UL)
- ◆ FLAME CLASS: 94V-2
- ◆ COLOR: NATURAL/BLACK
- ◆ UNIT: mm

用途: 做为 PC 板与机板间之固定, 一端配合螺丝, 另一端配合螺帽使用。

HTS-223 结构图



PART NO	A	B	PACKAGE
HTS-223	8.0	6.0	1000



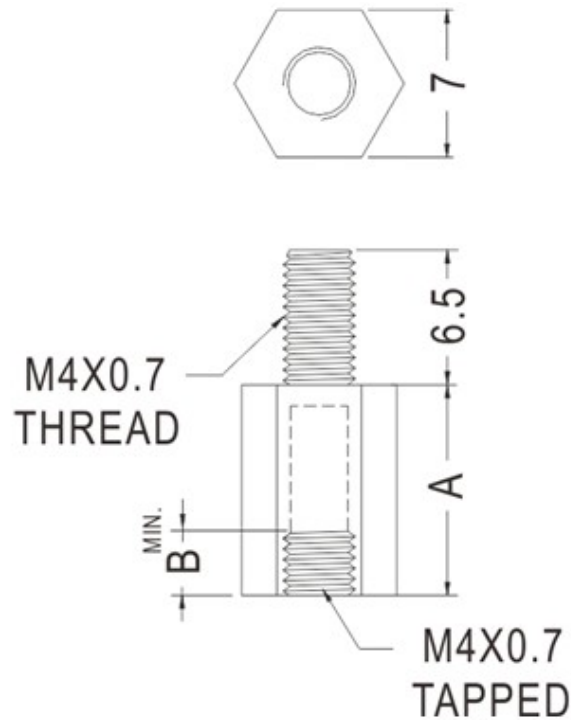
塑料铜柱/尼龙柱 /六角隔离柱

PART NO: HTS-224

- ◆ MATERIAL: NYLON 66(UL)
- ◆ FLAME CLASS: 94V-2
- ◆ COLOR: NATURAL/BLACK
- ◆ UNIT: mm

用途: 做为 PC 板与机板间之固定, 一端配合螺丝, 另一端配合螺帽使用。

HTS-224 结构图



PART NO	A	B	PACKAGE
HTS-224	10.0	6.0	1000



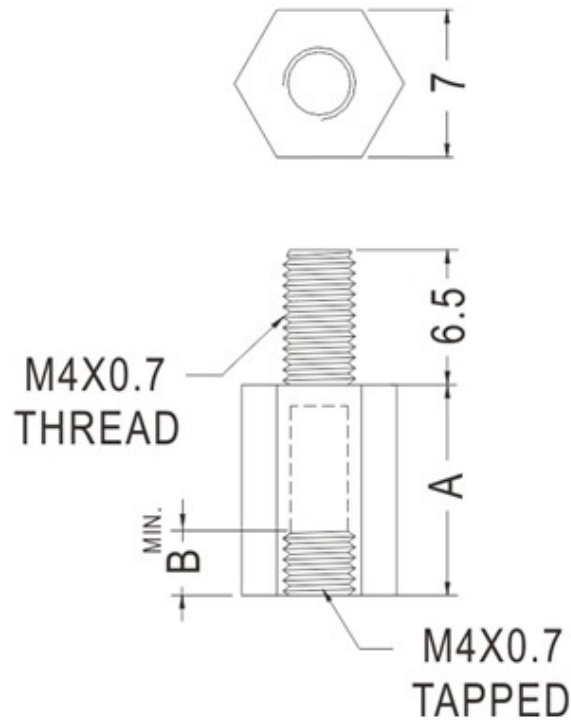
塑料铜柱/尼龙柱 /六角隔离柱

PART NO: HTS-225

- ◆ MATERIAL: NYLON 66(UL)
- ◆ FLAME CLASS: 94V-2
- ◆ COLOR: NATURAL/BLACK
- ◆ UNIT: mm

用途: 做为 PC 板与机板间之固定, 一端配合螺丝, 另一端配合螺帽使用。

HTS-225 结构图



PART NO	A	B	PACKAGE
HTS-225	12.0	6.0	1000



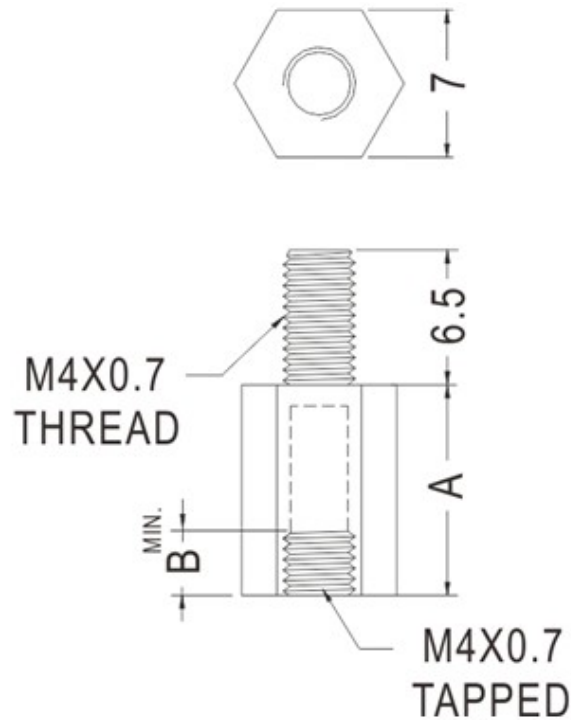
塑料铜柱/尼龙柱 /六角隔离柱

PART NO: HTS-226

- ◆ MATERIAL: NYLON 66(UL)
- ◆ FLAME CLASS: 94V-2
- ◆ COLOR: NATURAL/BLACK
- ◆ UNIT: mm

用途: 做为 PC 板与机板间之固定, 一端配合螺丝, 另一端配合螺帽使用。

HTS-226 结构图



PART NO	A	B	PACKAGE
HTS-226	13.0	8.0	1000



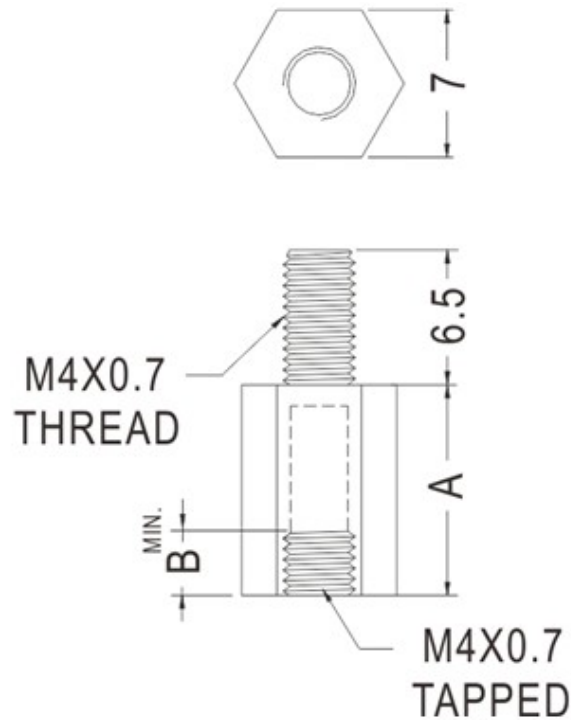
塑料铜柱/尼龙柱 /六角隔离柱

PART NO: HTS-227

- ◆ MATERIAL: NYLON 66(UL)
- ◆ FLAME CLASS: 94V-2
- ◆ COLOR: NATURAL/BLACK
- ◆ UNIT: mm

用途: 做为 PC 板与机板间之固定, 一端配合螺丝, 另一端配合螺帽使用。

HTS-227 结构图



PART NO	A	B	PACKAGE
HTS-227	14.0	6.0	1000



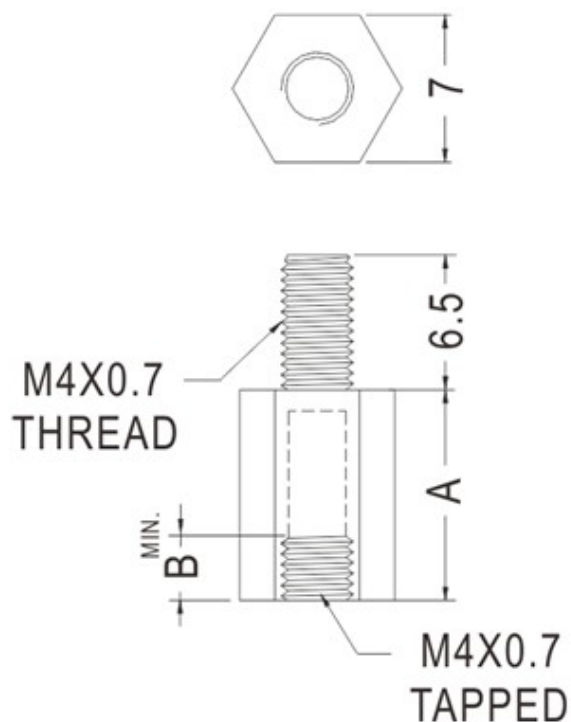
塑料铜柱/尼龙柱 /六角隔离柱

PART NO: HTS-228

- ◆ MATERIAL: NYLON 66(UL)
- ◆ FLAME CLASS: 94V-2
- ◆ COLOR: NATURAL/BLACK
- ◆ UNIT: mm

用途: 做为 PC 板与机板间之固定, 一端配合螺丝, 另一端配合螺帽使用。

HTS-228 结构图



PART NO	A	B	PACKAGE
HTS-228	15.0	8.0	1000



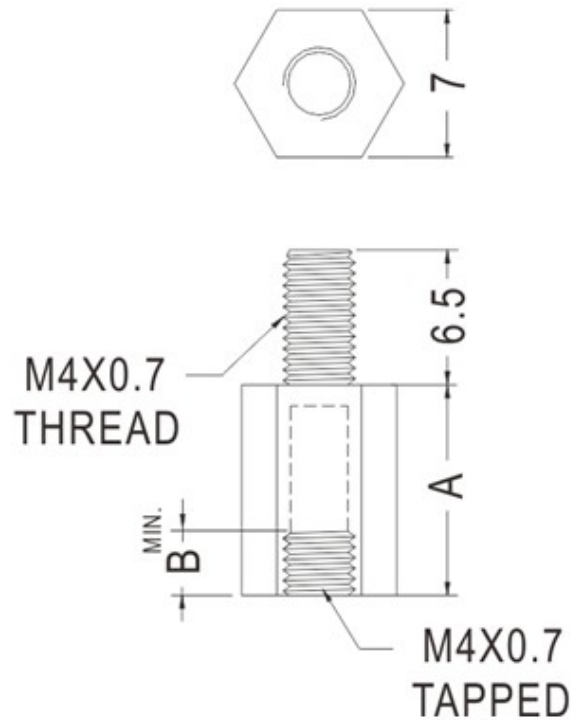
塑料铜柱/尼龙柱 /六角隔离柱

PART NO: HTS-229

- ◆ MATERIAL: NYLON 66(UL)
- ◆ FLAME CLASS: 94V-2
- ◆ COLOR: NATURAL/BLACK
- ◆ UNIT: mm

用途: 做为 PC 板与机板间之固定, 一端配合螺丝, 另一端配合螺帽使用。

HTS-229 结构图



PART NO	A	B	PACKAGE
HTS-229	16.0	6.0	1000



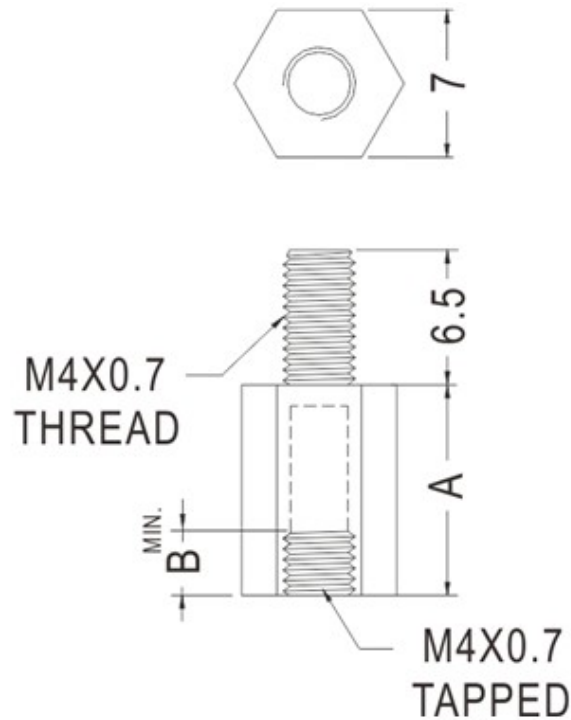
塑料铜柱/尼龙柱 /六角隔离柱

PART NO: HTS-230

- ◆ MATERIAL: NYLON 66(UL)
- ◆ FLAME CLASS: 94V-2
- ◆ COLOR: NATURAL/BLACK
- ◆ UNIT: mm

用途: 做为 PC 板与机板间之固定, 一端配合螺丝, 另一端配合螺帽使用。

HTS-230 结构图



PART NO	A	B	PACKAGE
HTS-230	17.0	8.0	1000



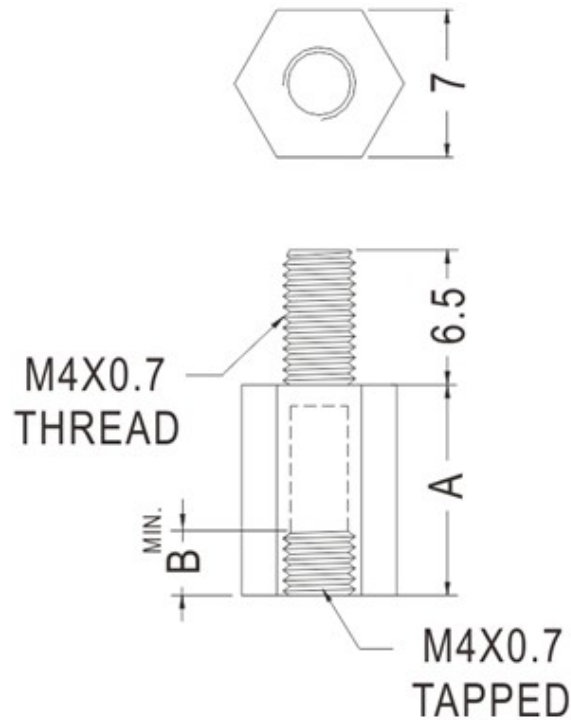
塑料铜柱/尼龙柱 /六角隔离柱

PART NO: HTS-231

- ◆ MATERIAL: NYLON 66(UL)
- ◆ FLAME CLASS: 94V-2
- ◆ COLOR: NATURAL/BLACK
- ◆ UNIT: mm

用途: 做为 PC 板与机板间之固定, 一端配合螺丝, 另一端配合螺帽使用。

HTS-231 结构图



PART NO	A	B	PACKAGE
HTS-231	19.0	6.0	1000



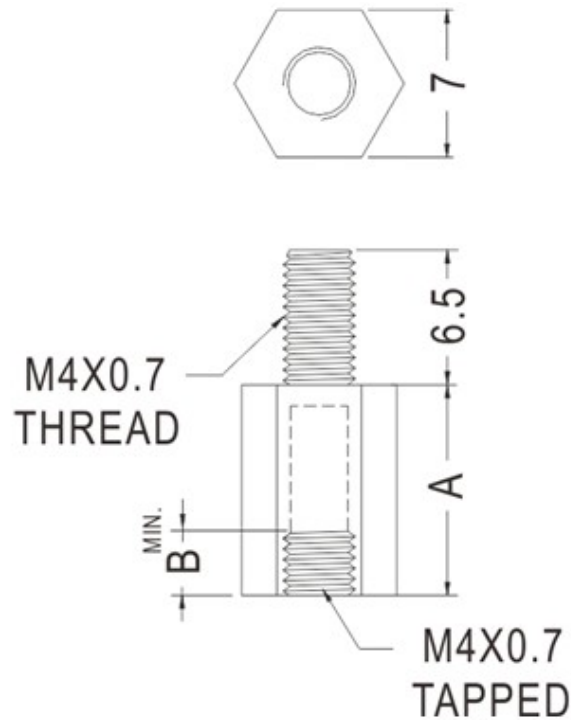
塑料铜柱/尼龙柱 /六角隔离柱

PART NO: HTS-232

- ◆ MATERIAL: NYLON 66(UL)
- ◆ FLAME CLASS: 94V-2
- ◆ COLOR: NATURAL/BLACK
- ◆ UNIT: mm

用途: 做为 PC 板与机板间之固定, 一端配合螺丝, 另一端配合螺帽使用。

HTS-232 结构图



PART NO	A	B	PACKAGE
HTS-232	20.0	6.0	1000



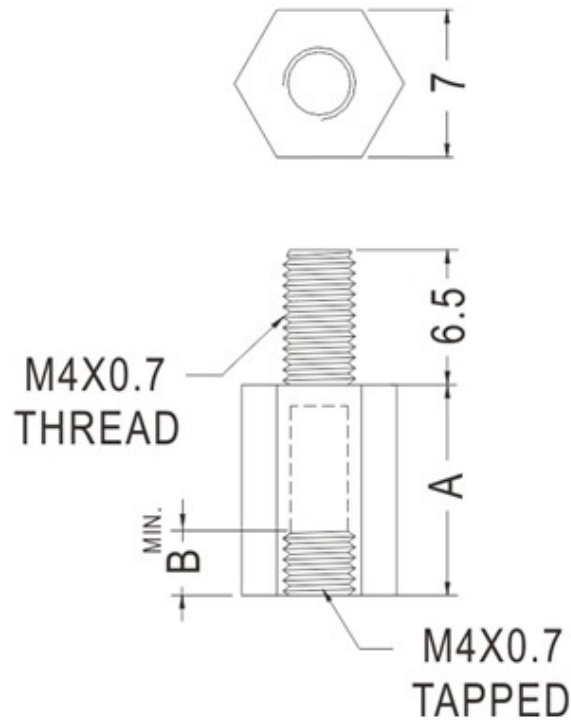
塑料铜柱/尼龙柱 /六角隔离柱

PART NO: HTS-233

- ◆ MATERIAL: NYLON 66(UL)
- ◆ FLAME CLASS: 94V-2
- ◆ COLOR: NATURAL/BLACK
- ◆ UNIT: mm

用途: 做为 PC 板与机板间之固定, 一端配合螺丝, 另一端配合螺帽使用。

HTS-233 结构图



PART NO	A	B	PACKAGE
HTS-233	25.0	6.0	1000



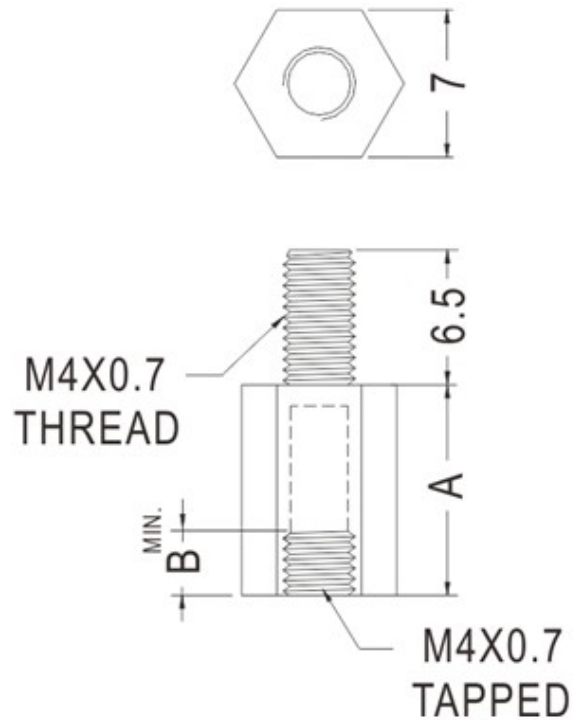
塑料铜柱/尼龙柱 /六角隔离柱

PART NO: HTS-234

- ◆ MATERIAL: NYLON 66(UL)
- ◆ FLAME CLASS: 94V-2
- ◆ COLOR: NATURAL/BLACK
- ◆ UNIT: mm

用途: 做为 PC 板与机板间之固定, 一端配合螺丝, 另一端配合螺帽使用。

HTS-234 结构图



PART NO	A	B	PACKAGE
HTS-234	27.0	8.0	1000



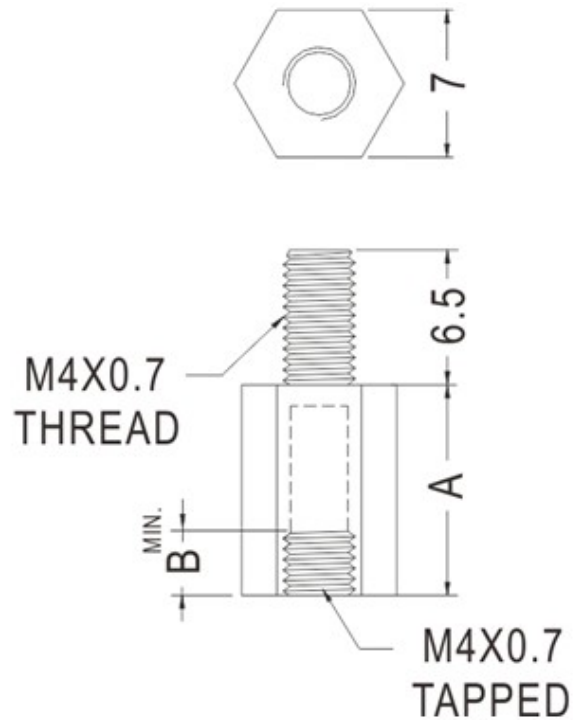
塑料铜柱/尼龙柱 /六角隔离柱

PART NO: HTS-235

- ◆ MATERIAL: NYLON 66(UL)
- ◆ FLAME CLASS: 94V-2
- ◆ COLOR: NATURAL/BLACK
- ◆ UNIT: mm

用途: 做为 PC 板与机板间之固定, 一端配合螺丝, 另一端配合螺帽使用。

HTS-235 结构图



PART NO	A	B	PACKAGE
HTS-235	30.0	6.0	1000



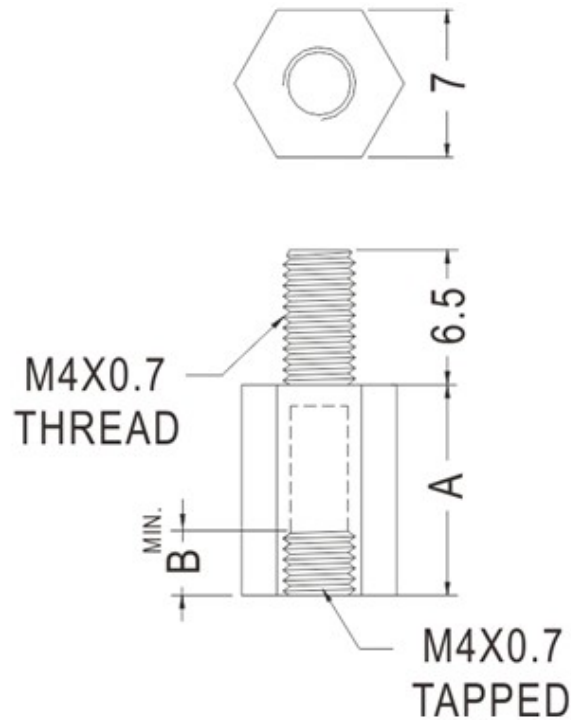
塑料铜柱/尼龙柱 /六角隔离柱

PART NO: HTS-236

- ◆ MATERIAL: NYLON 66(UL)
- ◆ FLAME CLASS: 94V-2
- ◆ COLOR: NATURAL/BLACK
- ◆ UNIT: mm

用途: 做为 PC 板与机板间之固定, 一端配合螺丝, 另一端配合螺帽使用。

HTS-236 结构图



PART NO	A	B	PACKAGE
HTS-236	34.0	8.0	1000



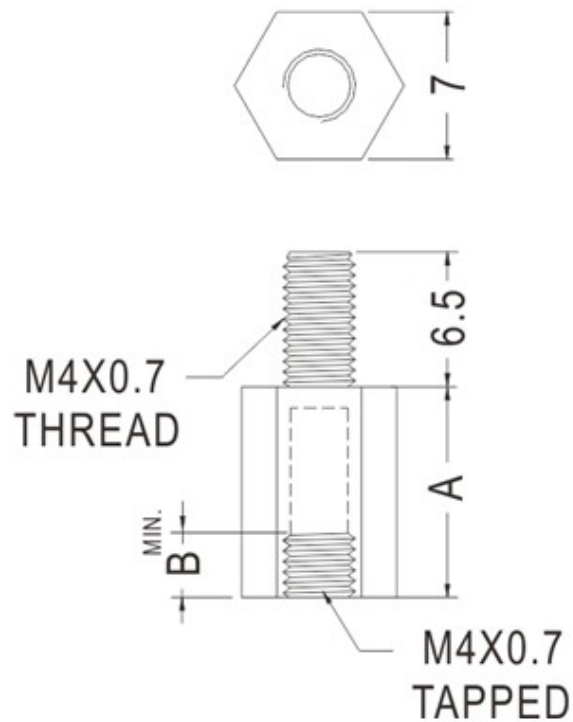
塑料铜柱/尼龙柱 /六角隔离柱

PART NO: HTS-237

- ◆ MATERIAL: NYLON 66(UL)
- ◆ FLAME CLASS: 94V-2
- ◆ COLOR: NATURAL/BLACK
- ◆ UNIT: mm

用途: 做为 PC 板与机板间之固定, 一端配合螺丝, 另一端配合螺帽使用。

HTS-237 结构图



PART NO	A	B	PACKAGE
HTS-237	35.0	6.0	1000



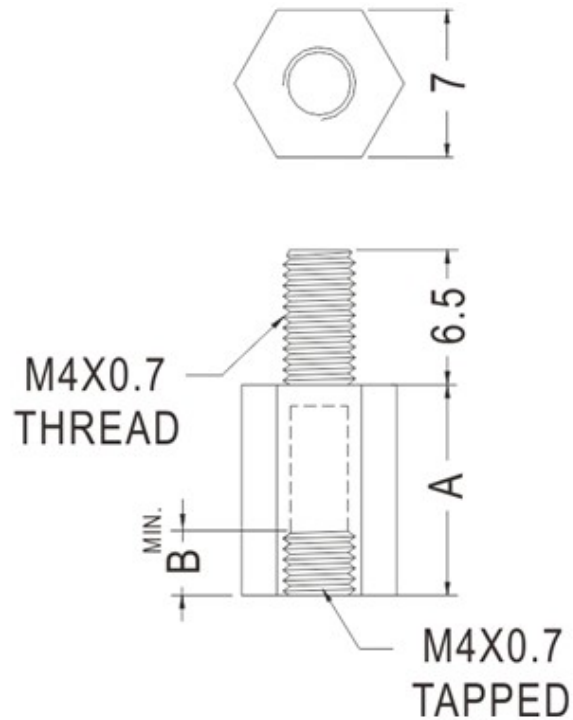
塑料铜柱/尼龙柱 /六角隔离柱

PART NO: HTS-238

- ◆ MATERIAL: NYLON 66(UL)
- ◆ FLAME CLASS: 94V-2
- ◆ COLOR: NATURAL/BLACK
- ◆ UNIT: mm

用途: 做为 PC 板与机板间之固定, 一端配合螺丝, 另一端配合螺帽使用。

HTS-238 结构图



PART NO	A	B	PACKAGE
HTS-238	40.0	6.0	1000



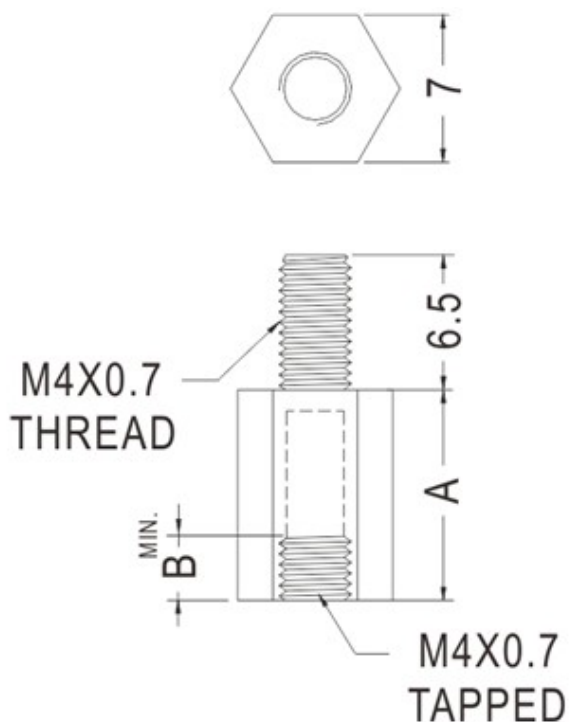
塑料铜柱/尼龙柱 /六角隔离柱

PART NO: HTS-239

- ◆ MATERIAL: NYLON 66(UL)
- ◆ FLAME CLASS: 94V-2
- ◆ COLOR: NATURAL/BLACK
- ◆ UNIT: mm

用途: 做为 PC 板与机板间之固定, 一端配合螺丝, 另一端配合螺帽使用。

HTS-239 结构图



PART NO	A	B	PACKAGE
HTS-239	45.5	6.0	1000



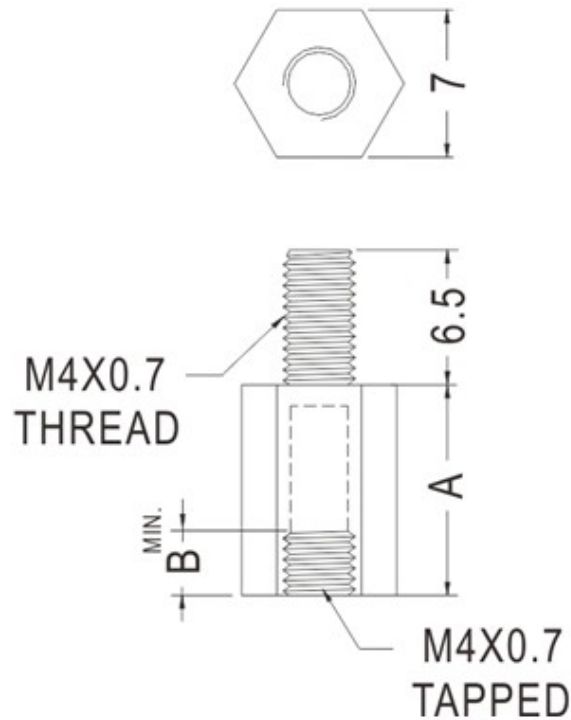
塑料铜柱/尼龙柱 /六角隔离柱

PART NO: HTS-240

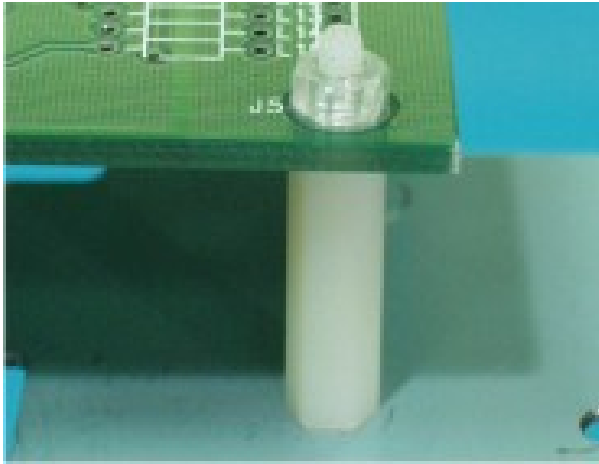
- ◆ MATERIAL: NYLON 66(UL)
- ◆ FLAME CLASS: 94V-2
- ◆ COLOR: NATURAL/BLACK
- ◆ UNIT: mm

用途: 做为 PC 板与机板间之固定, 一端配合螺丝, 另一端配合螺帽使用。

HTS-240 结构图



PART NO	A	B	PACKAGE
HTS-240	57.0	6.0	1000



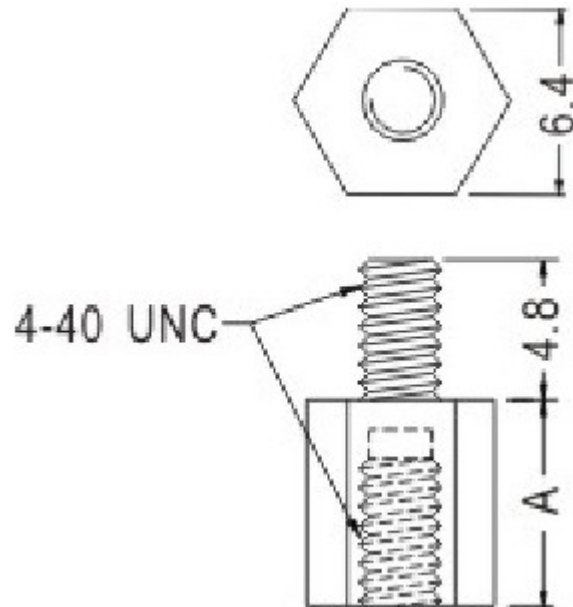
塑料铜柱/尼龙柱 /六角隔离柱

PART NO: HTS-241

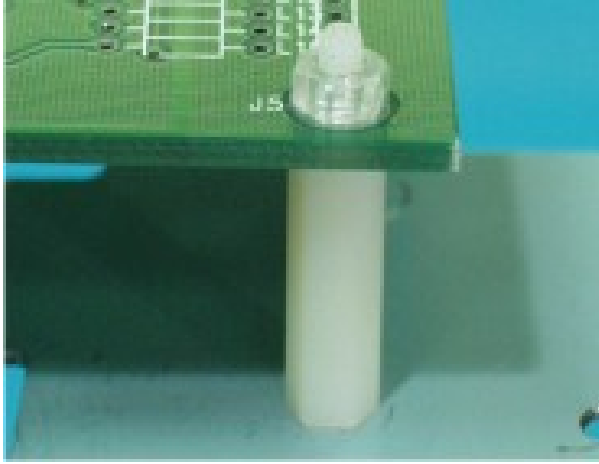
- ◆ MATERIAL: NYLON 66(UL)
- ◆ FLAME CLASS: 94V-2
- ◆ COLOR: NATURAL
- ◆ UNIT: mm

用途: 作为 PC 板与机板间之固定, 一端配合螺丝, 另一端配合螺帽使用。

HTS-241 结构图



PART NO	A	PACKAGE
HTS-241	6.4	1000



塑料铜柱/尼龙柱 /六角隔离柱

PART NO: HTS-242

◆ MATERIAL: NYLON 66(UL)

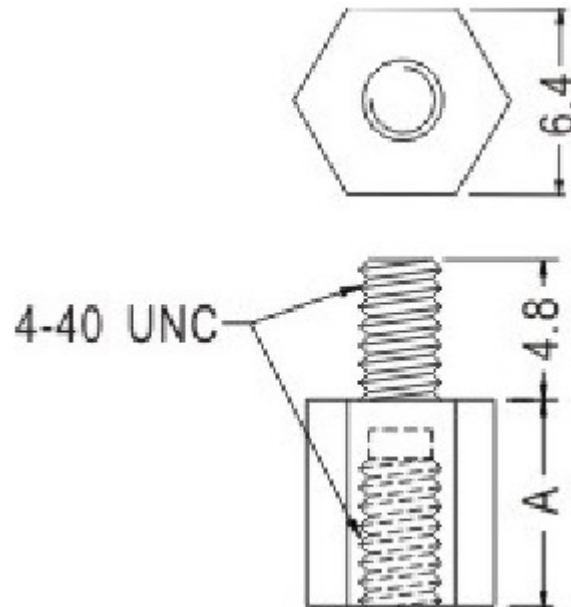
◆ FLAME CLASS: 94V-2

◆ COLOR: NATURAL

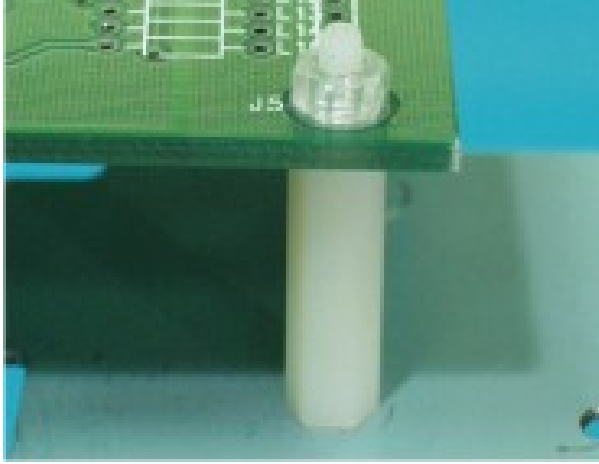
◆ UNIT: mm

用途: 作为 PC 板与机板间之固定, 一端配合螺丝, 另一端配合螺帽使用。

HTS-242 结构图



PART NO	A	PACKAGE
HTS-242	7.0	1000



塑料铜柱/尼龙柱 /六角隔离柱

PART NO: HTS-243

◆ MATERIAL: NYLON 66(UL)

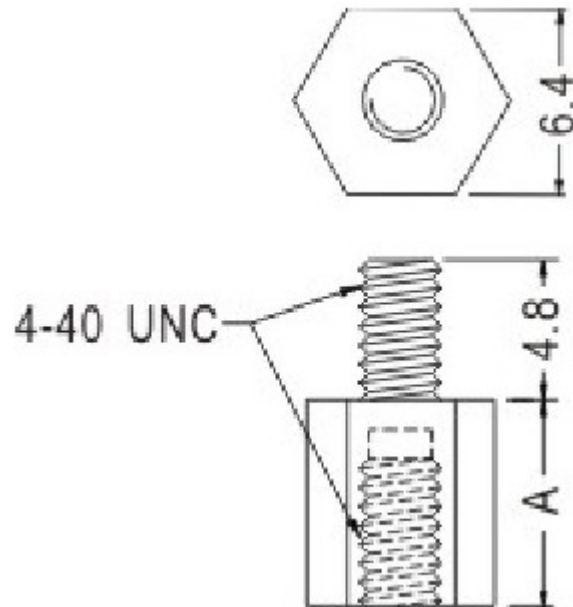
◆ FLAME CLASS: 94V-2

◆ COLOR: NATURAL

◆ UNIT: mm

用途: 作为 PC 板与机板间之固定, 一端配合螺丝, 另一端配合螺帽使用。

HTS-243 结构图



PART NO

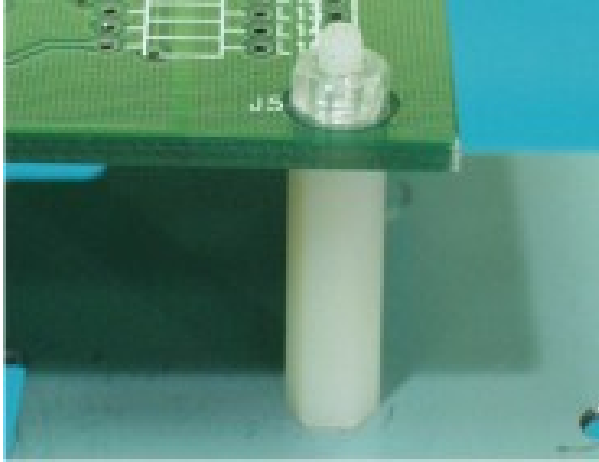
A

PACKAGE

HTS-243

9.5

1000



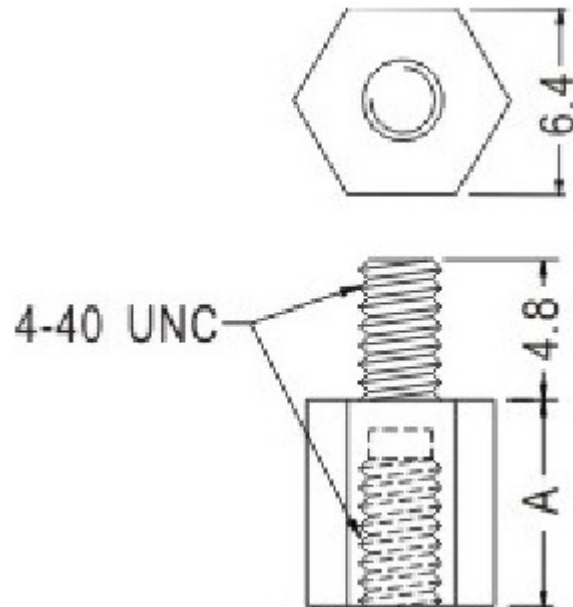
塑料铜柱/尼龙柱 /六角隔离柱

PART NO: HTS-244

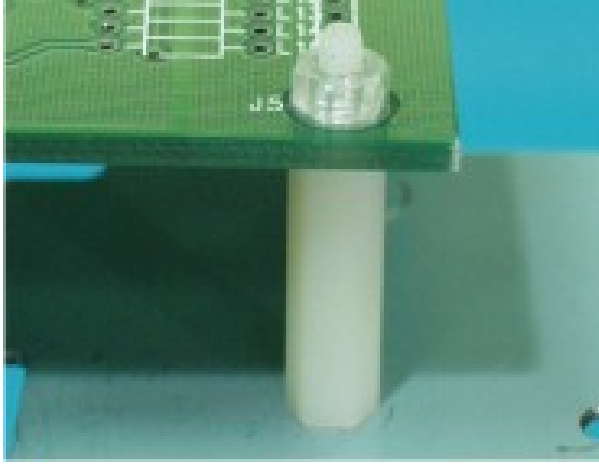
- ◆ MATERIAL: NYLON 66(UL)
- ◆ FLAME CLASS: 94V-2
- ◆ COLOR: NATURAL
- ◆ UNIT: mm

用途: 作为 PC 板与机板间之固定, 一端配合螺丝, 另一端配合螺帽使用。

HTS-244 结构图



PART NO	A	PACKAGE
HTS-244	12.7	1000



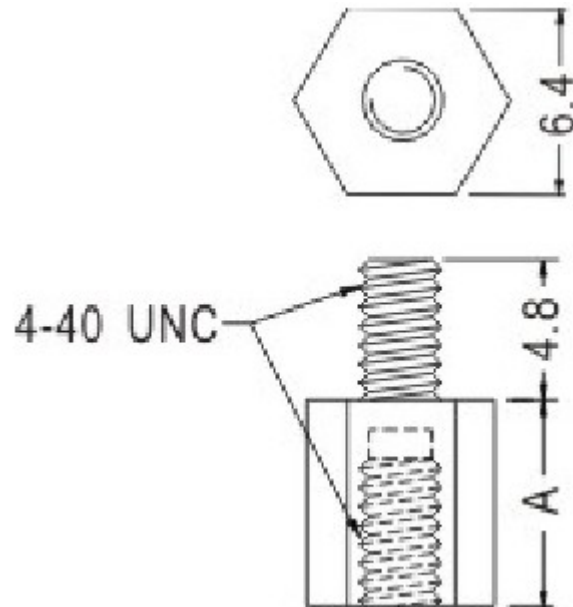
塑料铜柱/尼龙柱 /六角隔离柱

PART NO: HTS-245

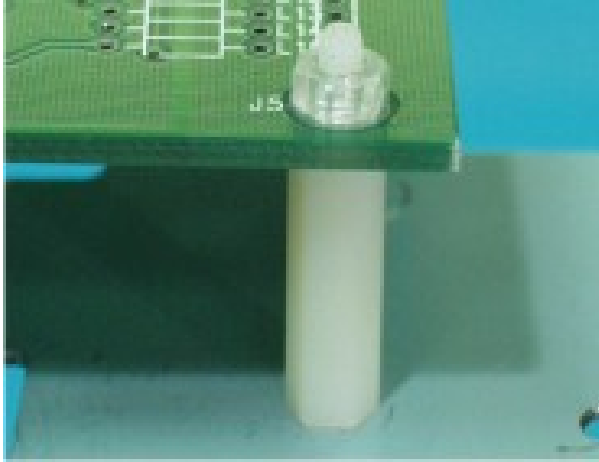
- ◆ MATERIAL: NYLON 66(UL)
- ◆ FLAME CLASS: 94V-2
- ◆ COLOR: NATURAL
- ◆ UNIT: mm

用途: 作为 PC 板与机板间之固定, 一端配合螺丝, 另一端配合螺帽使用。

HTS-245 结构图



PART NO	A	PACKAGE
HTS-245	15.9	1000



塑料铜柱/尼龙柱 /六角隔离柱

PART NO: HTS-246

◆ MATERIAL: NYLON 66(UL)

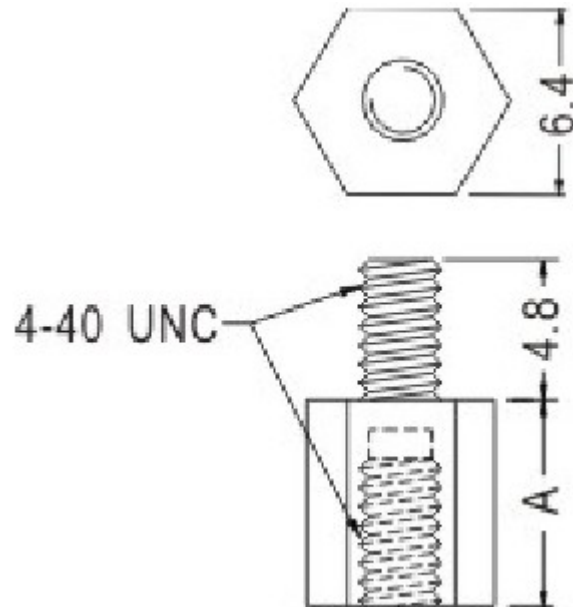
◆ FLAME CLASS: 94V-2

◆ COLOR: NATURAL

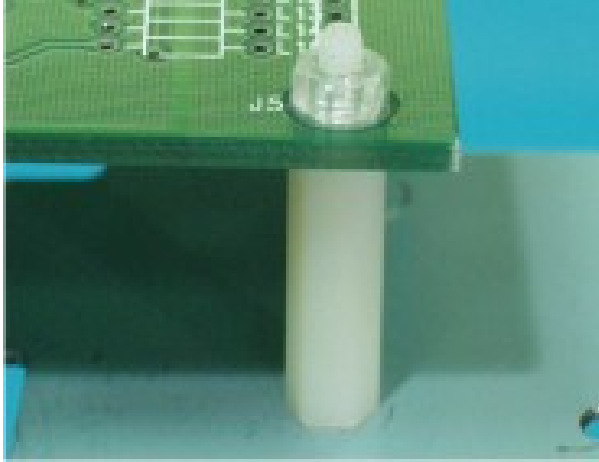
◆ UNIT: mm

用途: 作为 PC 板与机板间之固定, 一端配合螺丝, 另一端配合螺帽使用。

HTS-246 结构图



PART NO	A	PACKAGE
HTS-246	19.1	1000



塑料铜柱/尼龙柱 /六角隔离柱

PART NO: HTS-247

◆ MATERIAL: NYLON 66(UL)

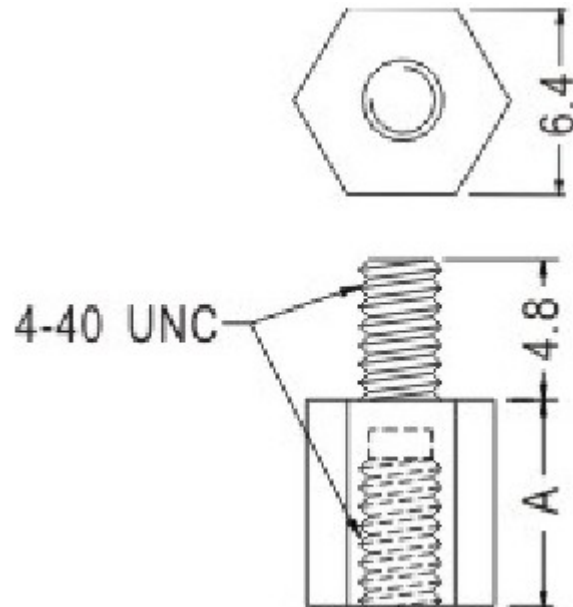
◆ FLAME CLASS: 94V-2

◆ COLOR: NATURAL

◆ UNIT: mm

用途: 作为 PC 板与机板间之固定, 一端配合螺丝, 另一端配合螺帽使用。

HTS-247 结构图



PART NO	A	PACKAGE
HTS-247	28.7	1000



塑料铜柱/尼龙柱 /六角隔离柱

PART NO: HTS-248

◆ MATERIAL: NYLON 66(UL)

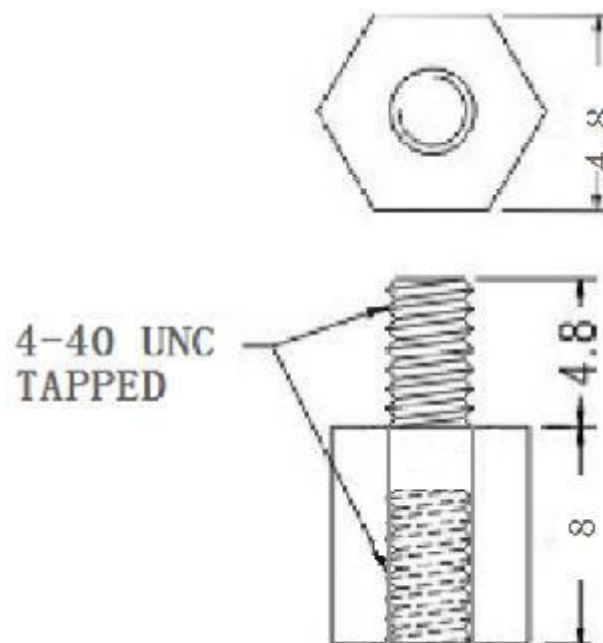
◆ FLAME CLASS: 94V-2

◆ COLOR: NATURAL

◆ UNIT: mm

用途: 做为 PC 板与机板间之固定, 一端配合螺丝, 另一端配合螺帽使用。

HTS-248 结构图

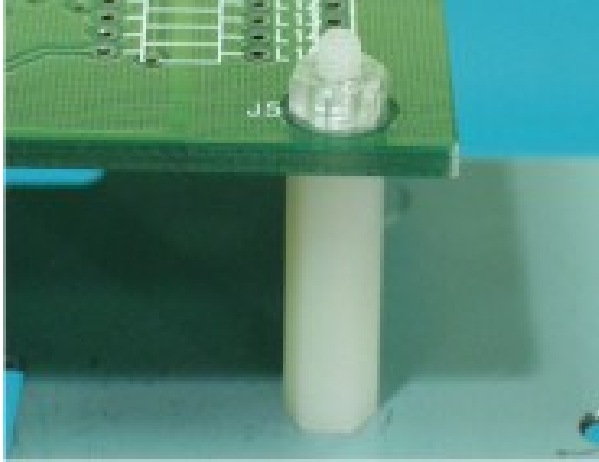


PART NO

HTS-248

PACKAGE

1000



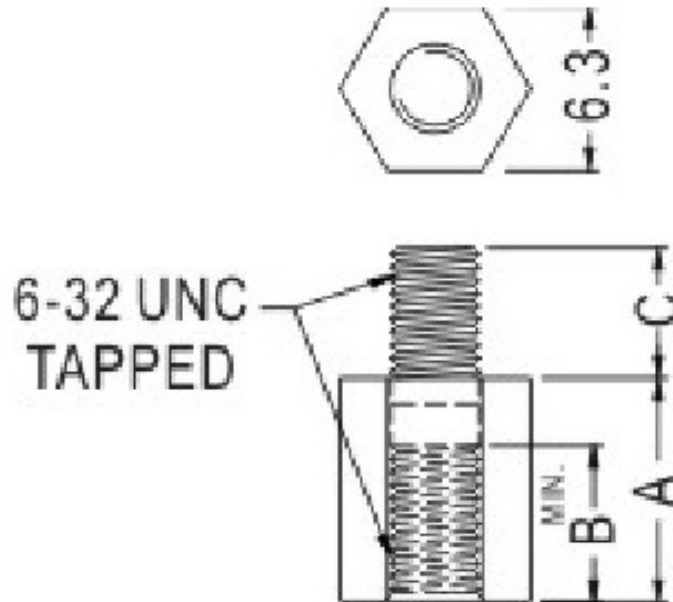
塑料铜柱/尼龙柱 /六角隔离柱

PART NO: HTS-249

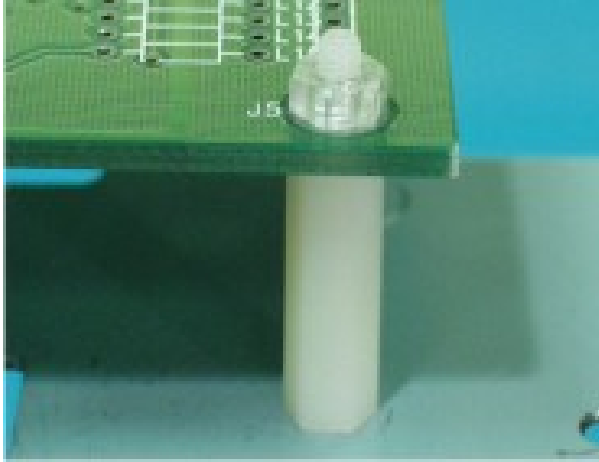
- ◆ MATERIAL: NYLON 66(UL)
- ◆ FLAME CLASS: 94V-2/94V-0
- ◆ COLOR: NATURAL
- ◆ UNIT: mm

用途: 做为 PC 板与机板间之固定, 一端配合螺丝, 另一端配合螺帽使用。

HTS-249 结构图



PART NO	A	B	C	PACKAGE
HTS-249	5.0	3.0	6.0	1000



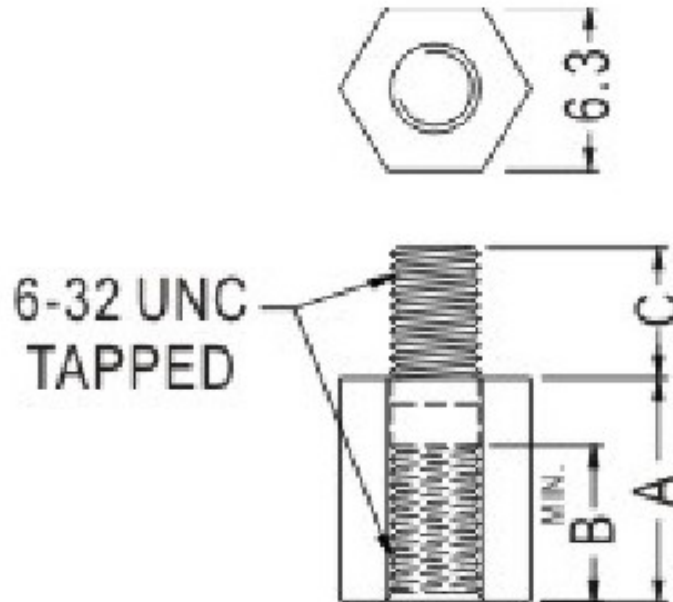
塑料铜柱/尼龙柱 /六角隔离柱

PART NO: HTS-250

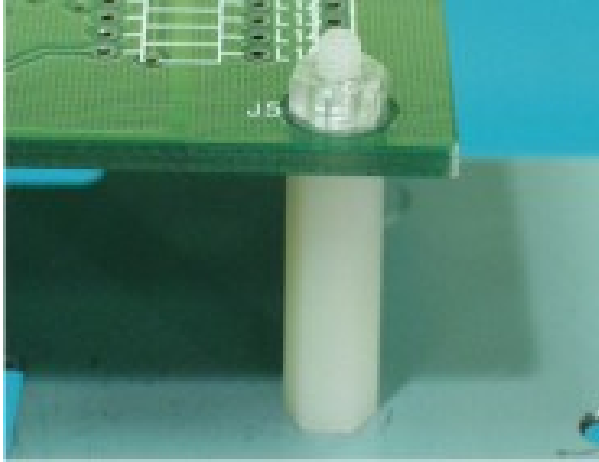
- ◆ MATERIAL: NYLON 66(UL)
- ◆ FLAME CLASS: 94V-2/94V-0
- ◆ COLOR: NATURAL
- ◆ UNIT: mm

用途: 做为 PC 板与机板间之固定, 一端配合螺丝, 另一端配合螺帽使用。

HTS-250 结构图



PART NO	A	B	C	PACKAGE
HTS-250	5.0	3.0	5.0	1000



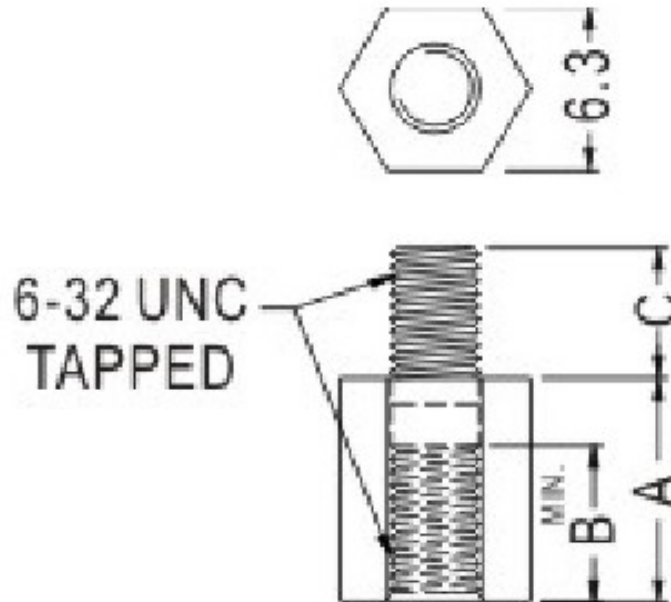
塑料铜柱/尼龙柱 /六角隔离柱

PART NO: HTS-251

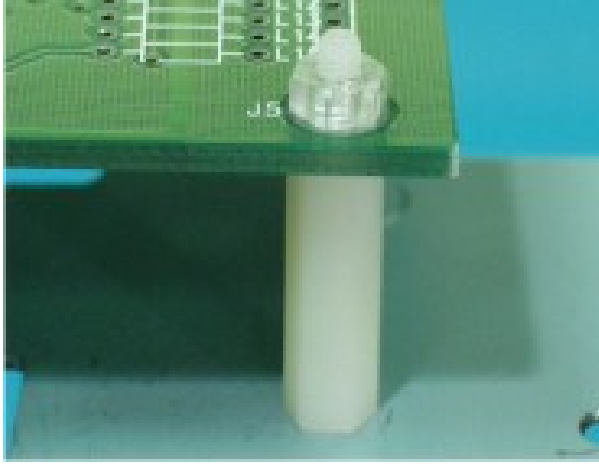
- ◆ MATERIAL: NYLON 66(UL)
- ◆ FLAME CLASS: 94V-2/94V-0
- ◆ COLOR: NATURAL
- ◆ UNIT: mm

用途: 做为 PC 板与机板间之固定, 一端配合螺丝, 另一端配合螺帽使用。

HTS-251 结构图



PART NO	A	B	C	PACKAGE
HTS-251	5.5	3.5	6.0	1000



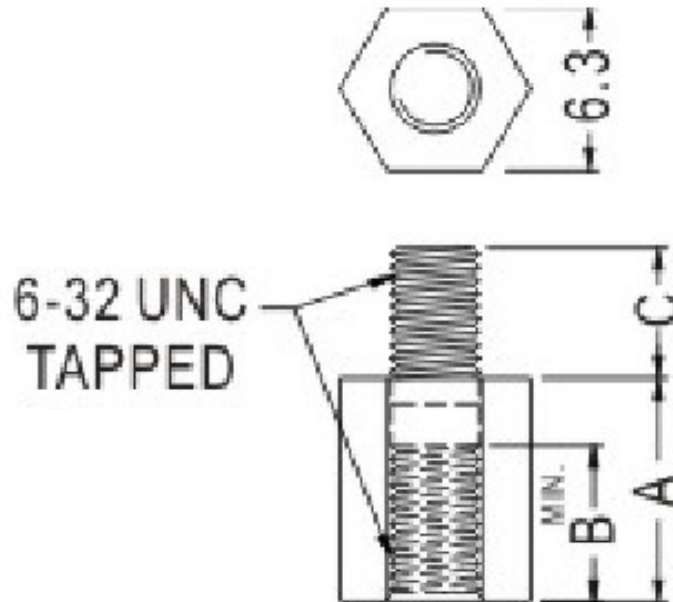
塑料铜柱/尼龙柱 /六角隔离柱

PART NO: HTS-252

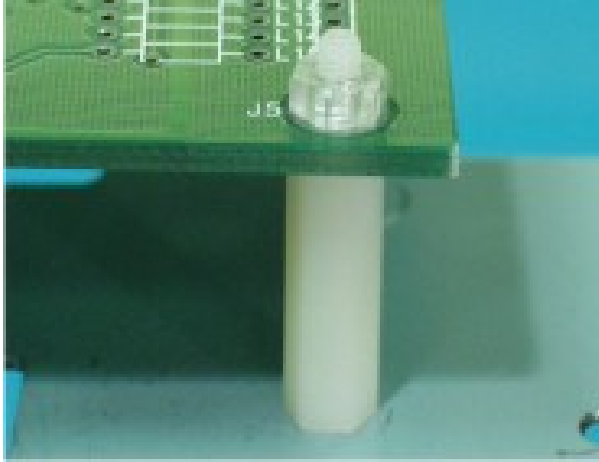
- ◆ MATERIAL: NYLON 66(UL)
- ◆ FLAME CLASS: 94V-2/94V-0
- ◆ COLOR: NATURAL
- ◆ UNIT: mm

用途: 做为 PC 板与机板间之固定, 一端配合螺丝, 另一端配合螺帽使用。

HTS-252 结构图



PART NO	A	B	C	PACKAGE
HTS-252	5.5	3.5	5.0	1000



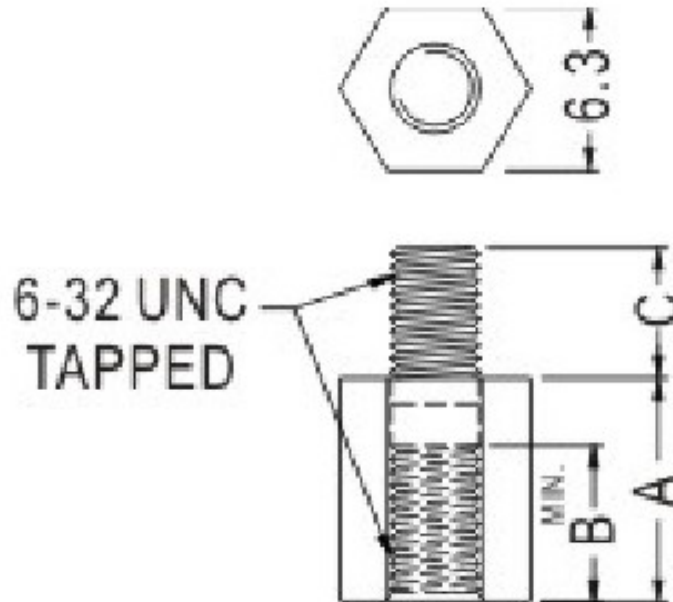
塑料铜柱/尼龙柱 /六角隔离柱

PART NO: HTS-253

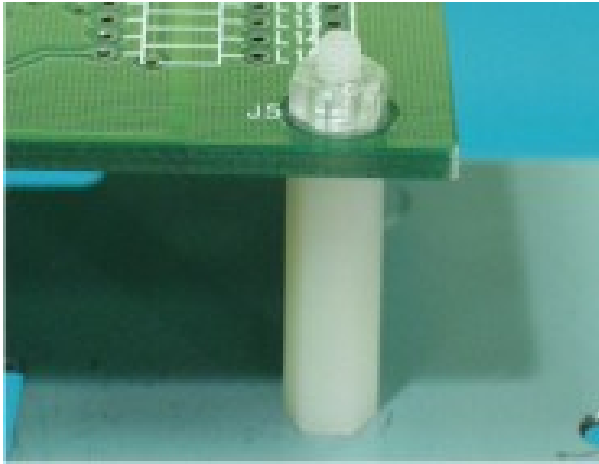
- ◆ MATERIAL: NYLON 66(UL)
- ◆ FLAME CLASS: 94V-2/94V-0
- ◆ COLOR: NATURAL
- ◆ UNIT: mm

用途: 做为 PC 板与机板间之固定, 一端配合螺丝, 另一端配合螺帽使用。

HTS-253 结构图



PART NO	A	B	C	PACKAGE
HTS-253	6.0	4.0	6.0	1000



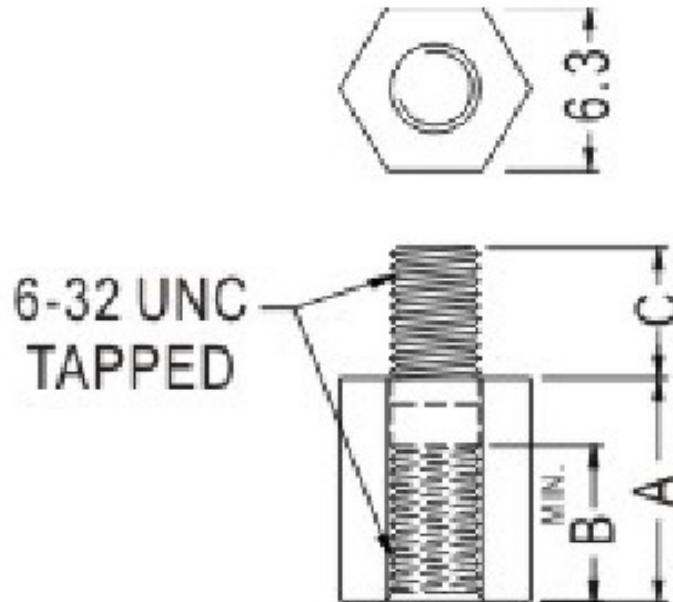
塑料铜柱/尼龙柱 /六角隔离柱

PART NO: HTS-254

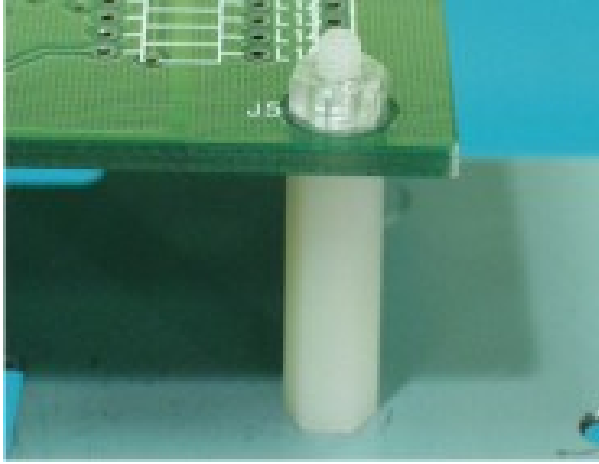
- ◆ MATERIAL: NYLON 66(UL)
- ◆ FLAME CLASS: 94V-2/94V-0
- ◆ COLOR: NATURAL
- ◆ UNIT: mm

用途: 做为 PC 板与机板间之固定, 一端配合螺丝, 另一端配合螺帽使用。

HTS-254 结构图



PART NO	A	B	C	PACKAGE
HTS-254	6.0	4.0	5.0	1000



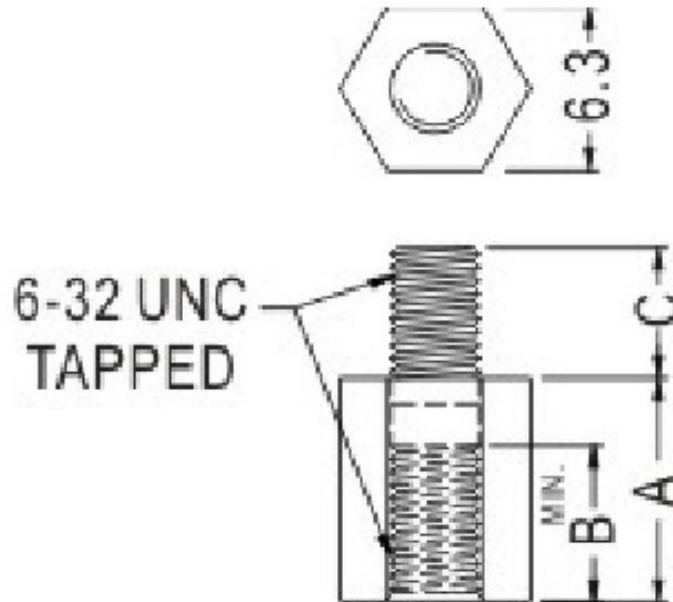
塑料铜柱/尼龙柱 /六角隔离柱

PART NO: HTS-255

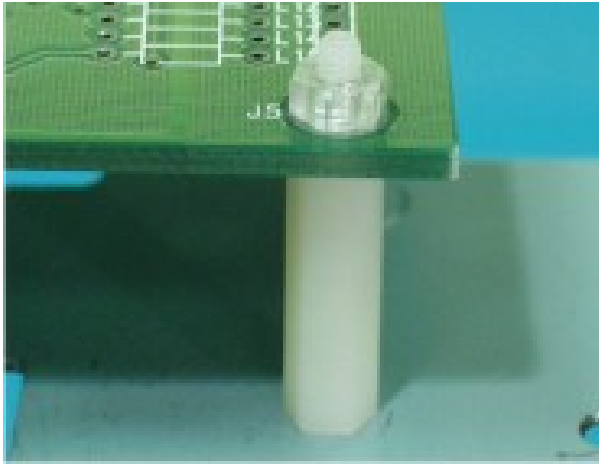
- ◆ MATERIAL: NYLON 66(UL)
- ◆ FLAME CLASS: 94V-2/94V-0
- ◆ COLOR: NATURAL
- ◆ UNIT: mm

用途: 做为 PC 板与机板间之固定, 一端配合螺丝, 另一端配合螺帽使用。

HTS-255 结构图



PART NO	A	B	C	PACKAGE
HTS-255	6.3	4.0	6.0	1000



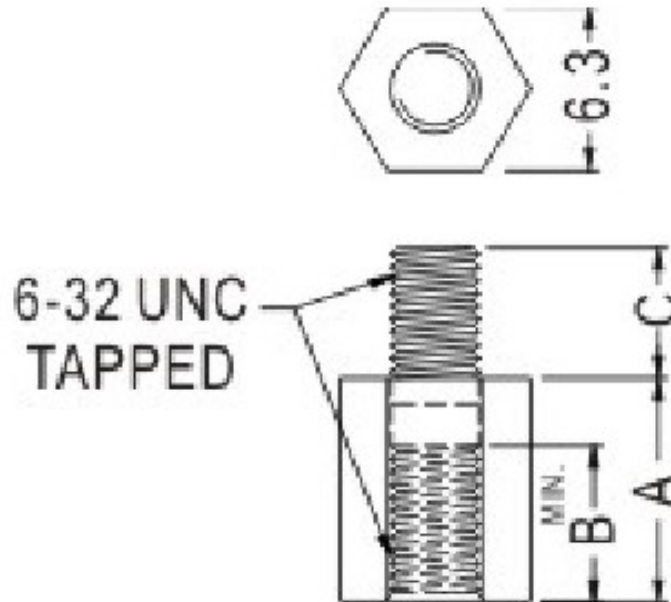
塑料铜柱/尼龙柱 /六角隔离柱

PART NO: HTS-256

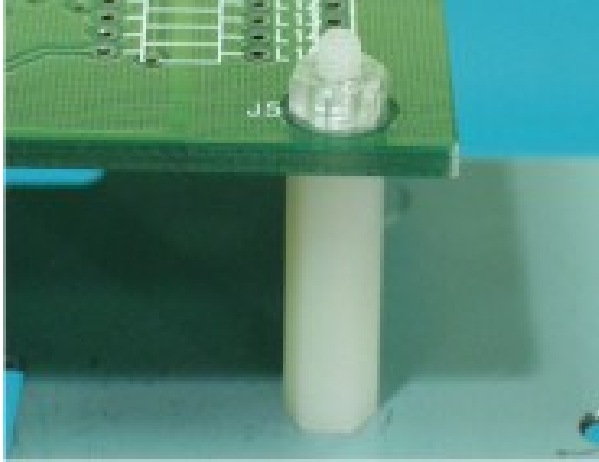
- ◆ MATERIAL: NYLON 66(UL)
- ◆ FLAME CLASS: 94V-2/94V-0
- ◆ COLOR: NATURAL
- ◆ UNIT: mm

用途: 做为 PC 板与机板间之固定, 一端配合螺丝, 另一端配合螺帽使用。

HTS-256 结构图



PART NO	A	B	C	PACKAGE
HTS-256	6.3	4.0	5.0	1000



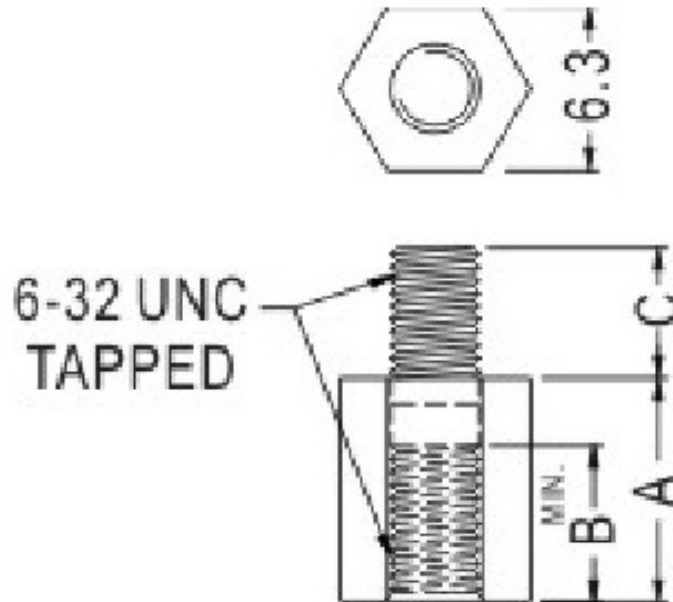
塑料铜柱/尼龙柱 /六角隔离柱

PART NO: HTS-257

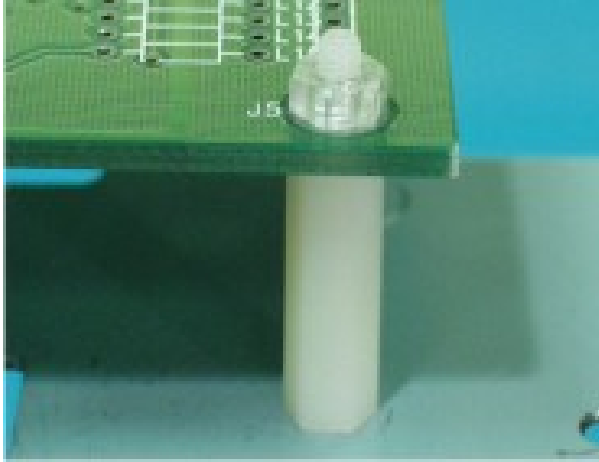
- ◆ MATERIAL: NYLON 66(UL)
- ◆ FLAME CLASS: 94V-2/94V-0
- ◆ COLOR: NATURAL
- ◆ UNIT: mm

用途: 做为 PC 板与机板间之固定, 一端配合螺丝, 另一端配合螺帽使用。

HTS-257 结构图



PART NO	A	B	C	PACKAGE
HTS-257	8.0	6.0	6.0	1000



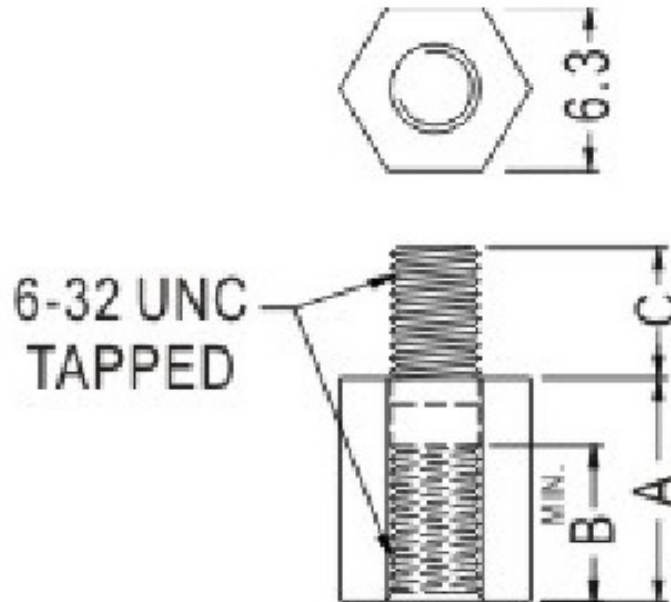
塑料铜柱/尼龙柱 /六角隔离柱

PART NO: HTS-258

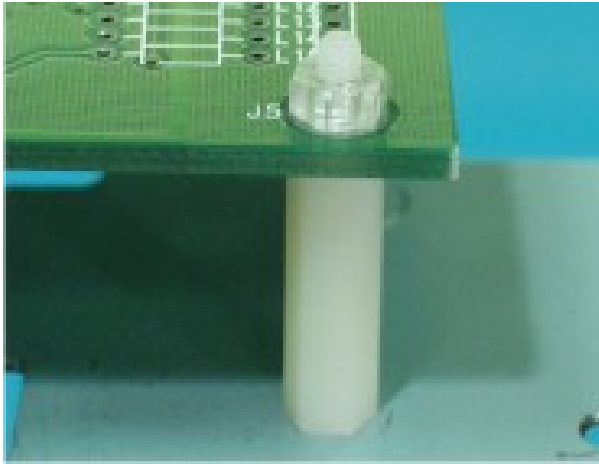
- ◆ MATERIAL: NYLON 66(UL)
- ◆ FLAME CLASS: 94V-2/94V-0
- ◆ COLOR: NATURAL
- ◆ UNIT: mm

用途: 做为 PC 板与机板间之固定, 一端配合螺丝, 另一端配合螺帽使用。

HTS-258 结构图



PART NO	A	B	C	PACKAGE
HTS-258	8.0	6.0	5.0	1000



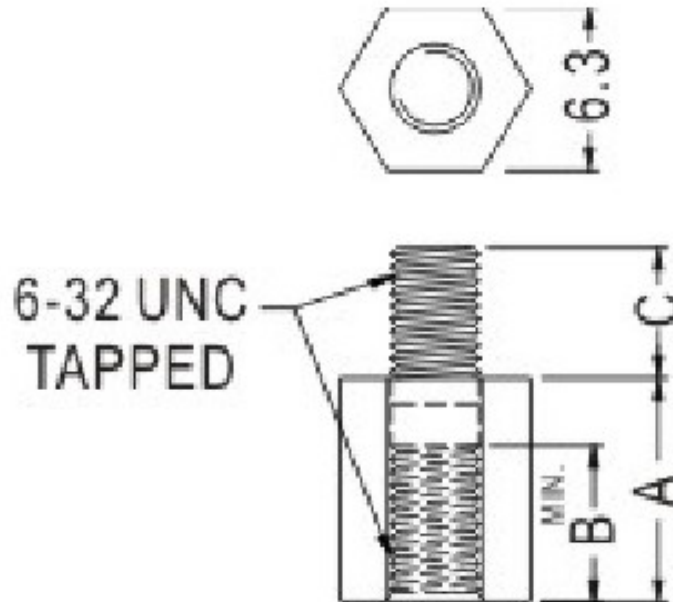
塑料铜柱/尼龙柱 /六角隔离柱

PART NO: HTS-259

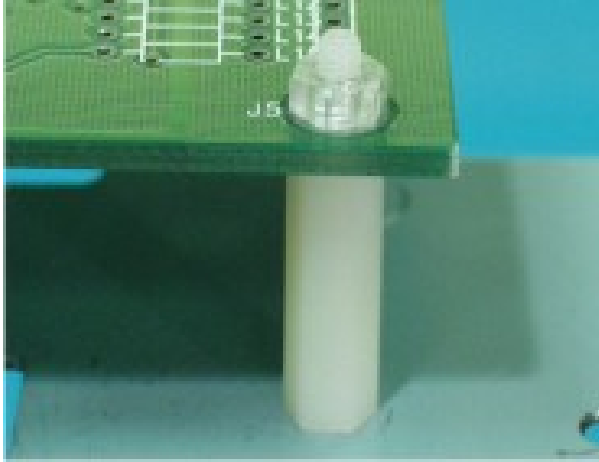
- ◆ MATERIAL: NYLON 66(UL)
- ◆ FLAME CLASS: 94V-2/94V-0
- ◆ COLOR: NATURAL
- ◆ UNIT: mm

用途: 做为 PC 板与机板间之固定, 一端配合螺丝, 另一端配合螺帽使用。

HTS-259 结构图



PART NO	A	B	C	PACKAGE
HTS-259	9.0	6.0	6.0	1000



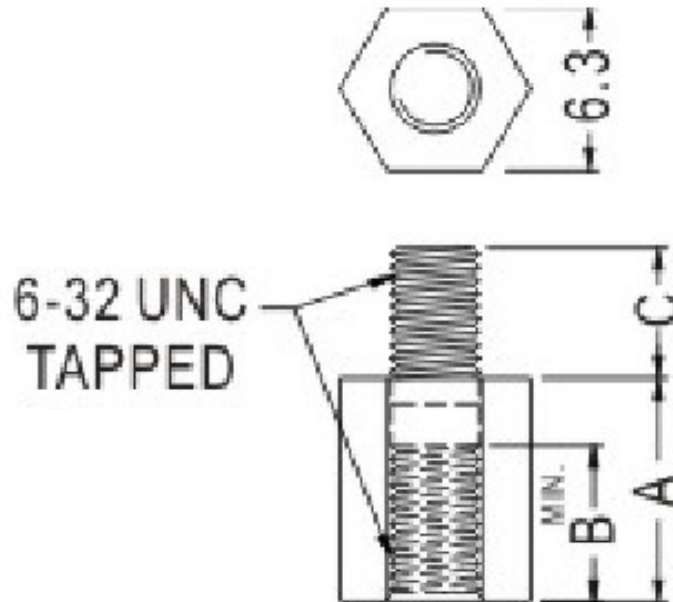
塑料铜柱/尼龙柱 /六角隔离柱

PART NO: HTS-260

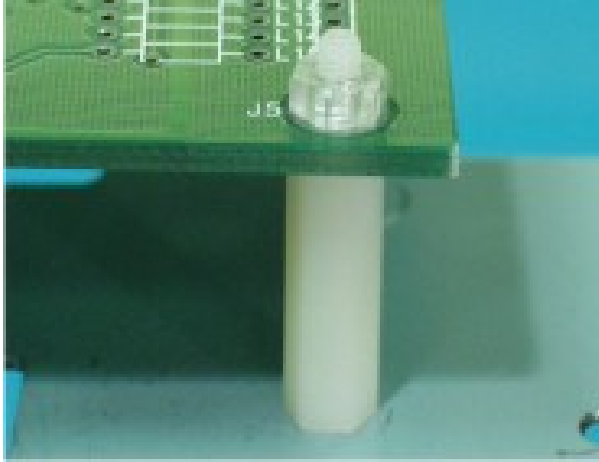
- ◆ MATERIAL: NYLON 66(UL)
- ◆ FLAME CLASS: 94V-2/94V-0
- ◆ COLOR: NATURAL
- ◆ UNIT: mm

用途: 做为 PC 板与机板间之固定, 一端配合螺丝, 另一端配合螺帽使用。

HTS-260 结构图



PART NO	A	B	C	PACKAGE
HTS-260	9.0	6.0	5.0	1000



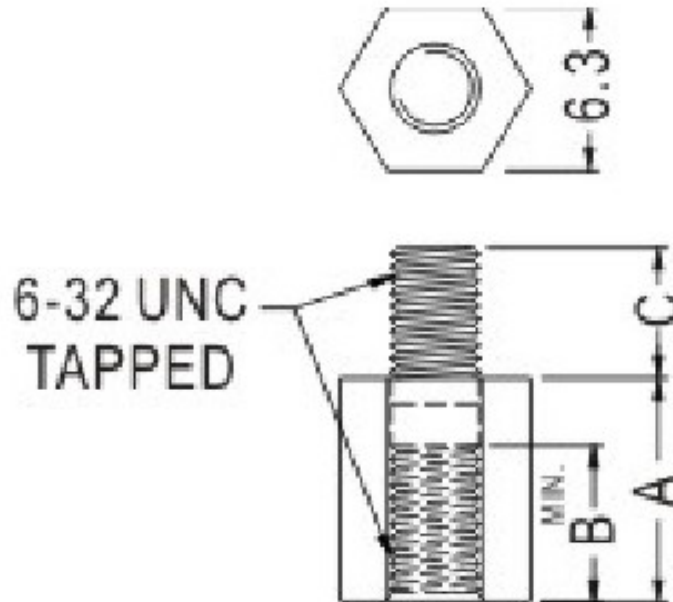
塑料铜柱/尼龙柱 /六角隔离柱

PART NO: HTS-261

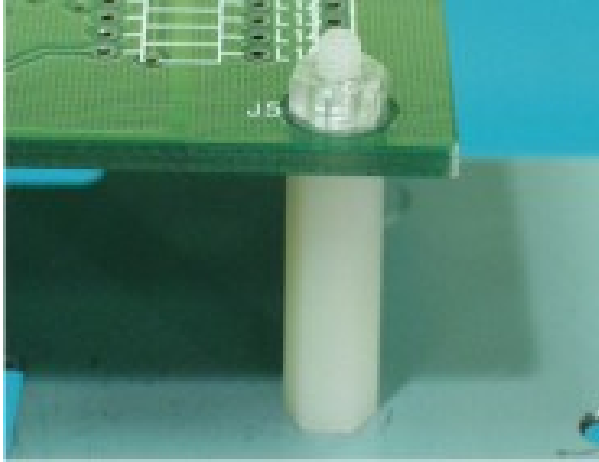
- ◆ MATERIAL: NYLON 66(UL)
- ◆ FLAME CLASS: 94V-2/94V-0
- ◆ COLOR: NATURAL
- ◆ UNIT: mm

用途: 做为 PC 板与机板间之固定, 一端配合螺丝, 另一端配合螺帽使用。

HTS-261 结构图



PART NO	A	B	C	PACKAGE
HTS-261	10.0	6.0	6.0	1000



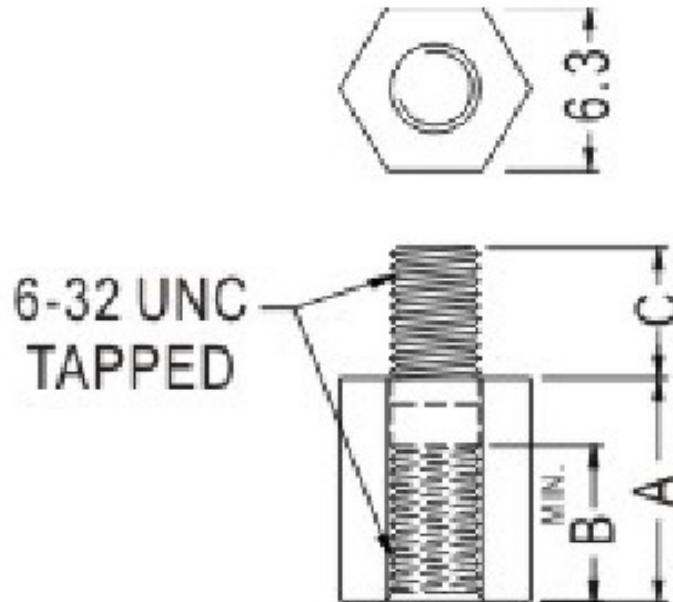
塑料铜柱/尼龙柱 /六角隔离柱

PART NO: HTS-262

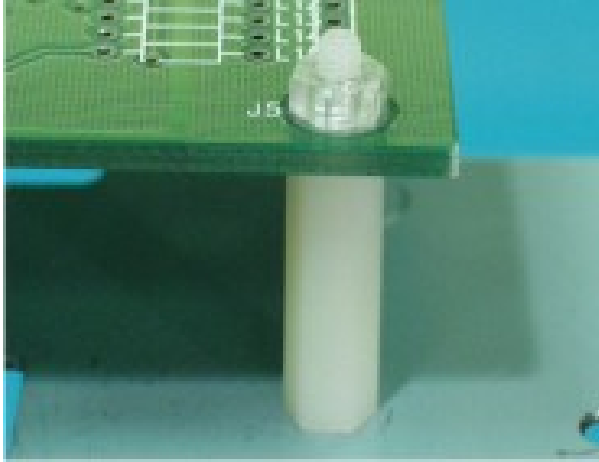
- ◆ MATERIAL: NYLON 66(UL)
- ◆ FLAME CLASS: 94V-2/94V-0
- ◆ COLOR: NATURAL
- ◆ UNIT: mm

用途: 做为 PC 板与机板间之固定, 一端配合螺丝, 另一端配合螺帽使用。

HTS-262 结构图



PART NO	A	B	C	PACKAGE
HTS-262	10.0	6.0	5.0	1000



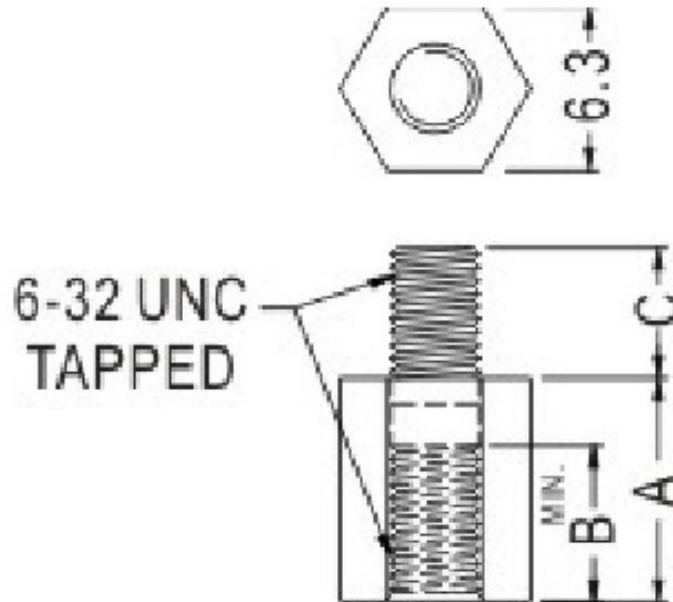
塑料铜柱/尼龙柱 /六角隔离柱

PART NO: HTS-263

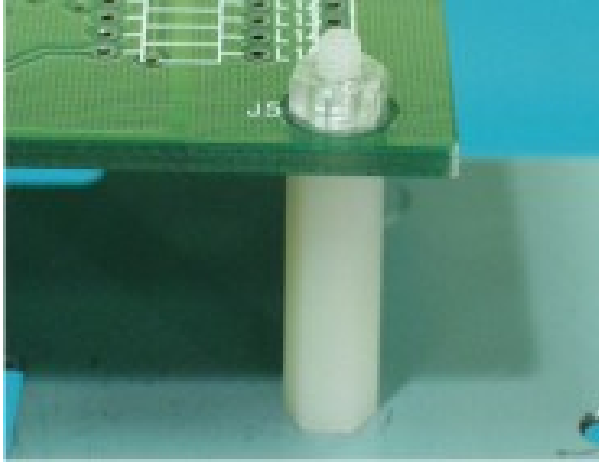
- ◆ MATERIAL: NYLON 66(UL)
- ◆ FLAME CLASS: 94V-2/94V-0
- ◆ COLOR: NATURAL
- ◆ UNIT: mm

用途: 做为 PC 板与机板间之固定, 一端配合螺丝, 另一端配合螺帽使用。

HTS-263 结构图



PART NO	A	B	C	PACKAGE
HTS-263	11.0	6.0	6.0	1000



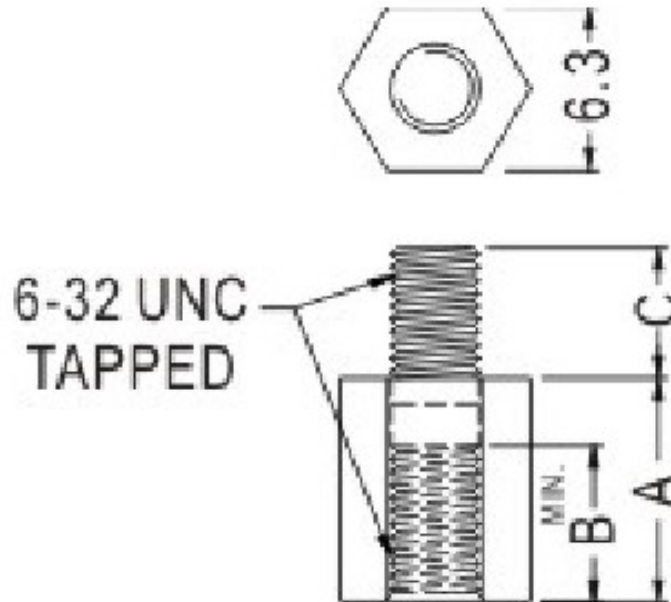
塑料铜柱/尼龙柱 /六角隔离柱

PART NO: HTS-264

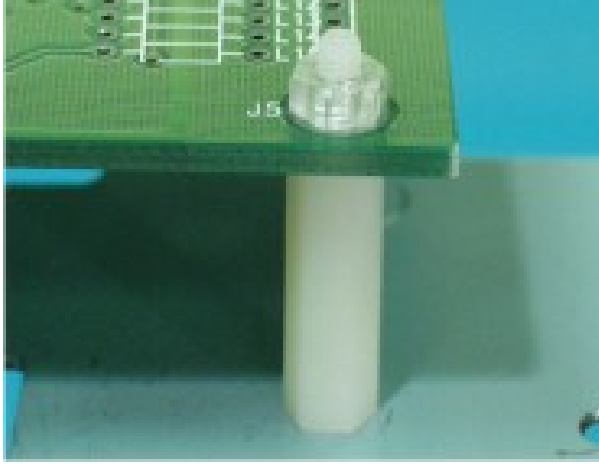
- ◆ MATERIAL: NYLON 66(UL)
- ◆ FLAME CLASS: 94V-2/94V-0
- ◆ COLOR: NATURAL
- ◆ UNIT: mm

用途: 做为 PC 板与机板间之固定, 一端配合螺丝, 另一端配合螺帽使用。

HTS-264 结构图



PART NO	A	B	C	PACKAGE
HTS-264	11.0	6.0	5.0	1000



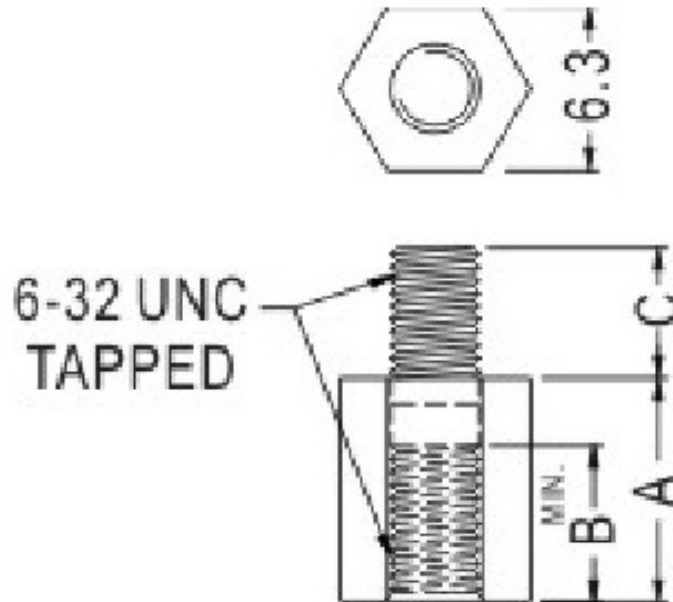
塑料铜柱/尼龙柱 /六角隔离柱

PART NO: HTS-265

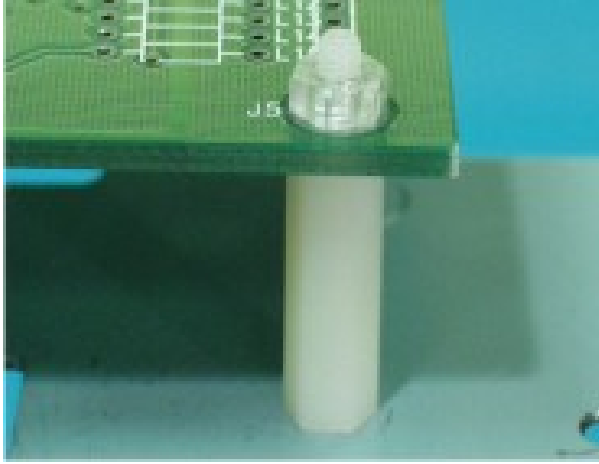
- ◆ MATERIAL: NYLON 66(UL)
- ◆ FLAME CLASS: 94V-2/94V-0
- ◆ COLOR: NATURAL
- ◆ UNIT: mm

用途: 做为 PC 板与机板间之固定, 一端配合螺丝, 另一端配合螺帽使用。

HTS-265 结构图



PART NO	A	B	C	PACKAGE
HTS-265	12.0	6.0	6.0	1000



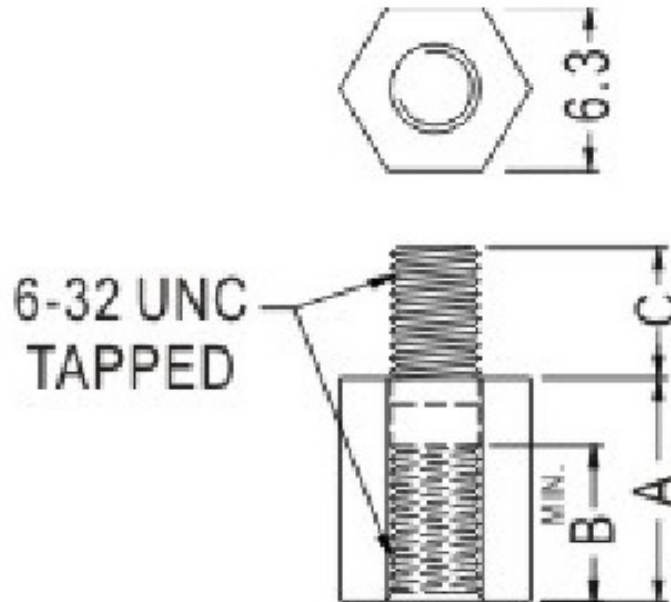
塑料铜柱/尼龙柱 /六角隔离柱

PART NO: HTS-266

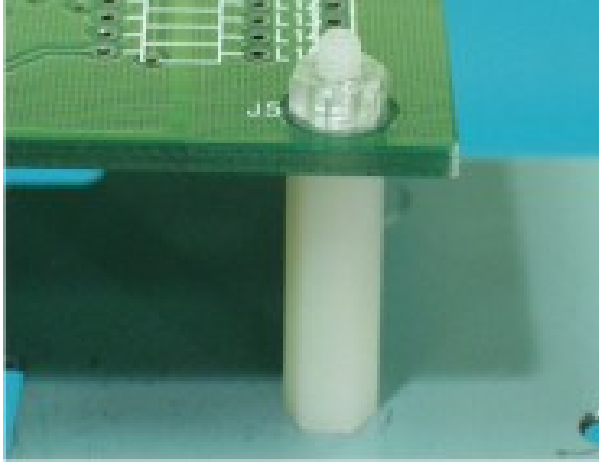
- ◆ MATERIAL: NYLON 66(UL)
- ◆ FLAME CLASS: 94V-2/94V-0
- ◆ COLOR: NATURAL
- ◆ UNIT: mm

用途: 做为 PC 板与机板间之固定, 一端配合螺丝, 另一端配合螺帽使用。

HTS-266 结构图



PART NO	A	B	C	PACKAGE
HTS-266	12.0	6.0	5.0	1000



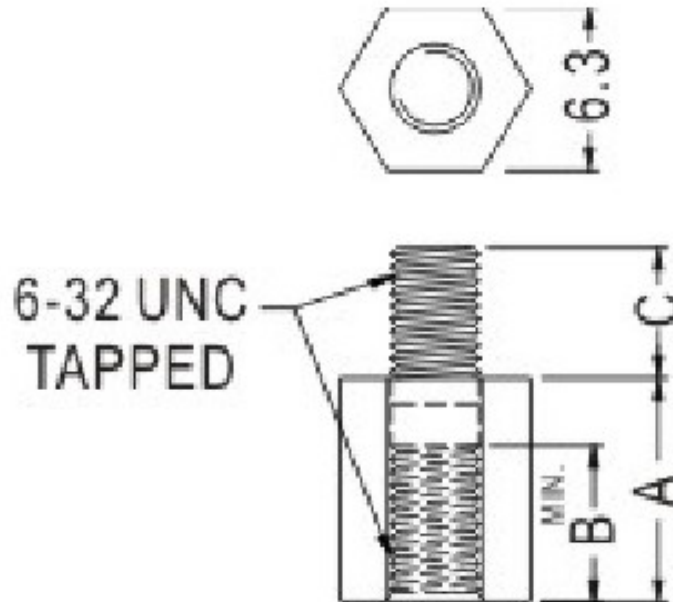
塑料铜柱/尼龙柱 /六角隔离柱

PART NO: HTS-267

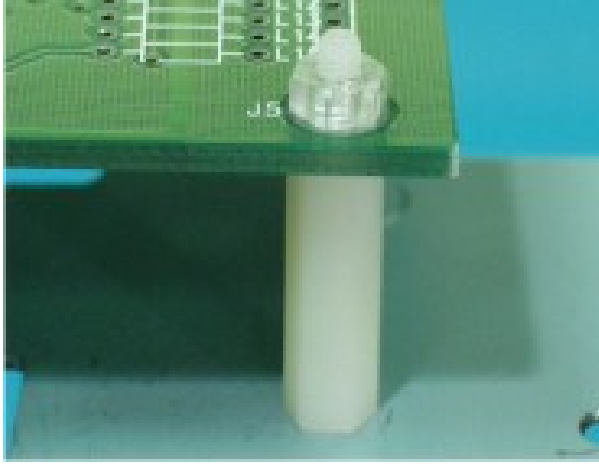
- ◆ MATERIAL: NYLON 66(UL)
- ◆ FLAME CLASS: 94V-2/94V-0
- ◆ COLOR: NATURAL
- ◆ UNIT: mm

用途: 做为 PC 板与机板间之固定, 一端配合螺丝, 另一端配合螺帽使用。

HTS-267 结构图



PART NO	A	B	C	PACKAGE
HTS-267	12.7	6.0	6.0	1000



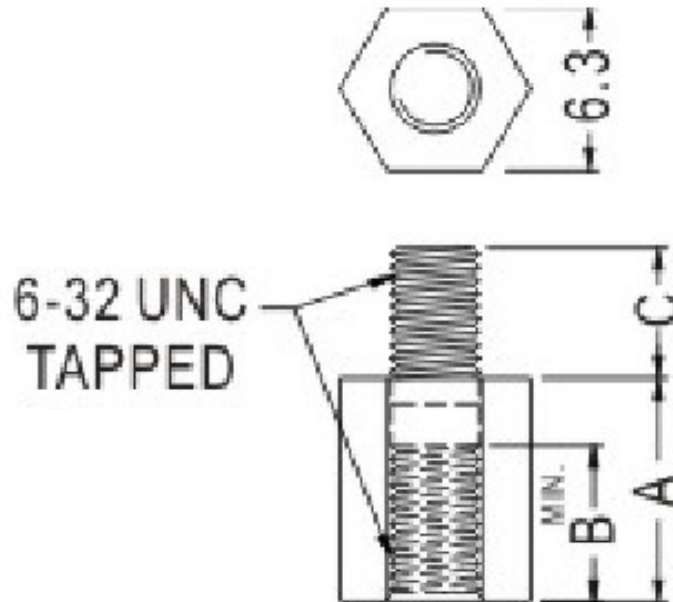
塑料铜柱/尼龙柱 /六角隔离柱

PART NO: HTS-268

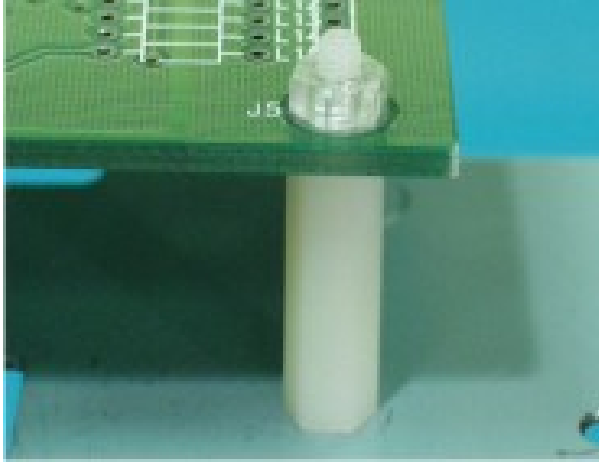
- ◆ MATERIAL: NYLON 66(UL)
- ◆ FLAME CLASS: 94V-2/94V-0
- ◆ COLOR: NATURAL
- ◆ UNIT: mm

用途: 做为 PC 板与机板间之固定, 一端配合螺丝, 另一端配合螺帽使用。

HTS-268 结构图



PART NO	A	B	C	PACKAGE
HTS-268	12.7	6.0	5.0	1000



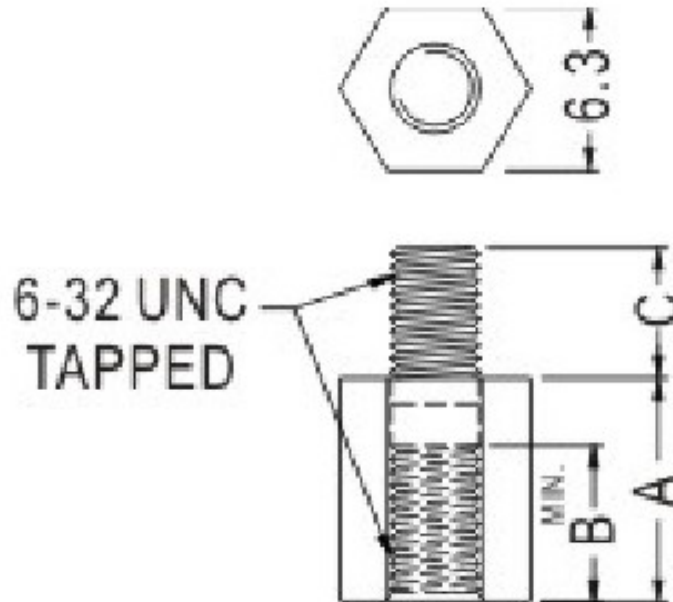
塑料铜柱/尼龙柱 /六角隔离柱

PART NO: HTS-269

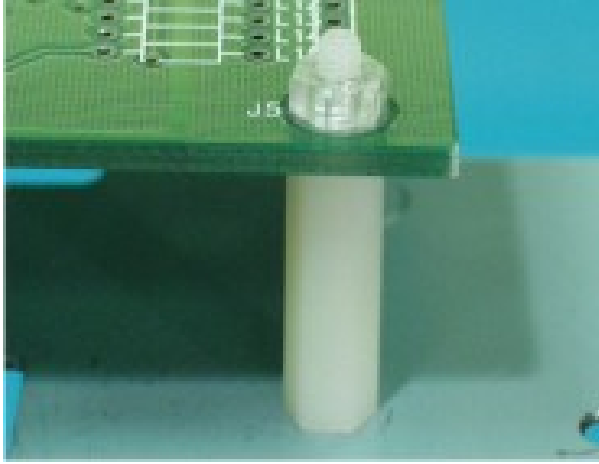
- ◆ MATERIAL: NYLON 66(UL)
- ◆ FLAME CLASS: 94V-2/94V-0
- ◆ COLOR: NATURAL
- ◆ UNIT: mm

用途: 做为 PC 板与机板间之固定, 一端配合螺丝, 另一端配合螺帽使用。

HTS-269 结构图



PART NO	A	B	C	PACKAGE
HTS-269	15.9	6.0	6.0	1000



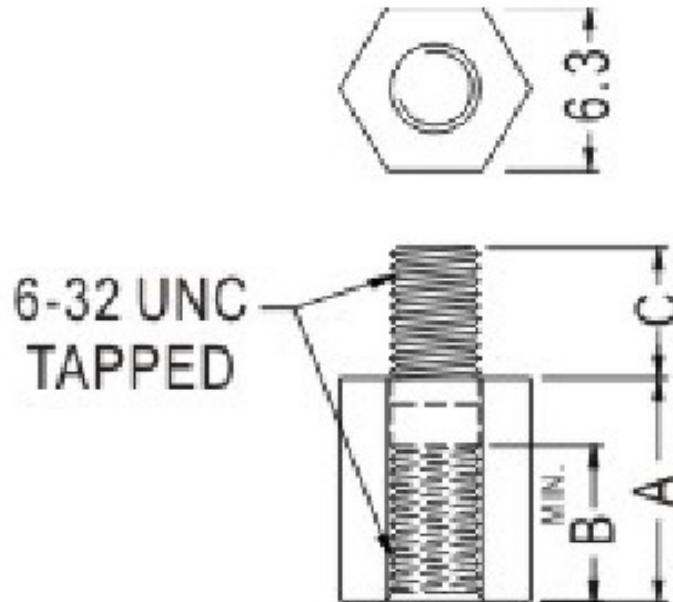
塑料铜柱/尼龙柱 /六角隔离柱

PART NO: HTS-270

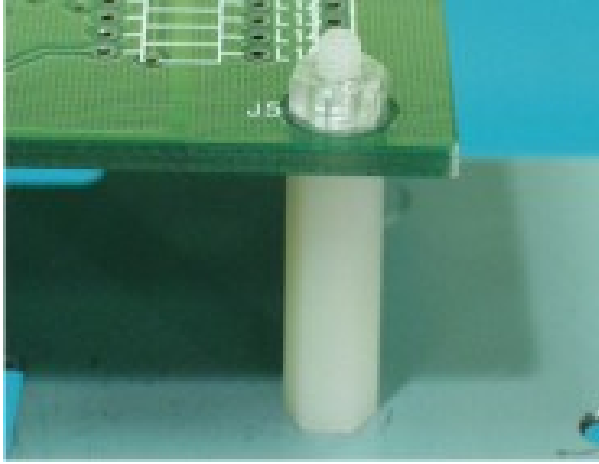
- ◆ MATERIAL: NYLON 66(UL)
- ◆ FLAME CLASS: 94V-2/94V-0
- ◆ COLOR: NATURAL
- ◆ UNIT: mm

用途: 做为 PC 板与机板间之固定, 一端配合螺丝, 另一端配合螺帽使用。

HTS-270 结构图



PART NO	A	B	C	PACKAGE
HTS-270	15.9	6.0	5.0	1000



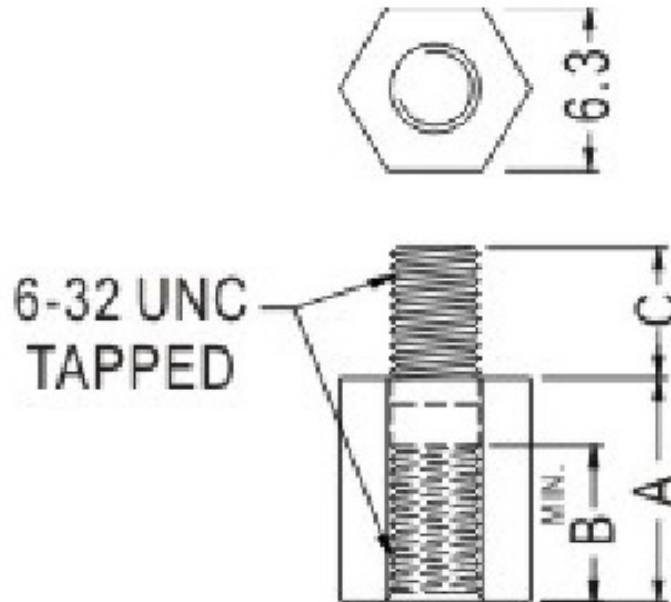
塑料铜柱/尼龙柱 /六角隔离柱

PART NO: HTS-271

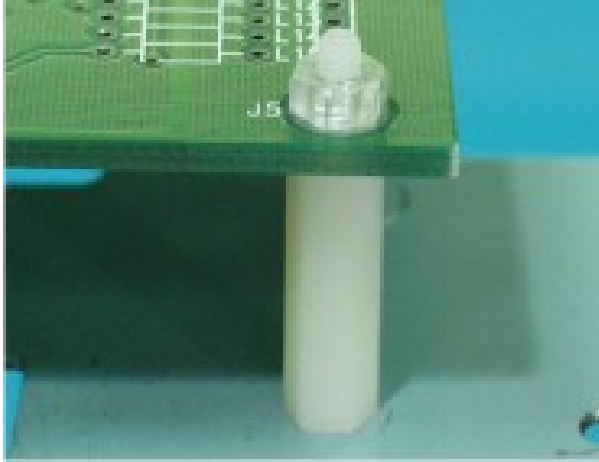
- ◆ MATERIAL: NYLON 66(UL)
- ◆ FLAME CLASS: 94V-2/94V-0
- ◆ COLOR: NATURAL
- ◆ UNIT: mm

用途: 做为 PC 板与机板间之固定, 一端配合螺丝, 另一端配合螺帽使用。

HTS-271 结构图



PART NO	A	B	C	PACKAGE
HTS-271	19.1	6.0	6.0	1000



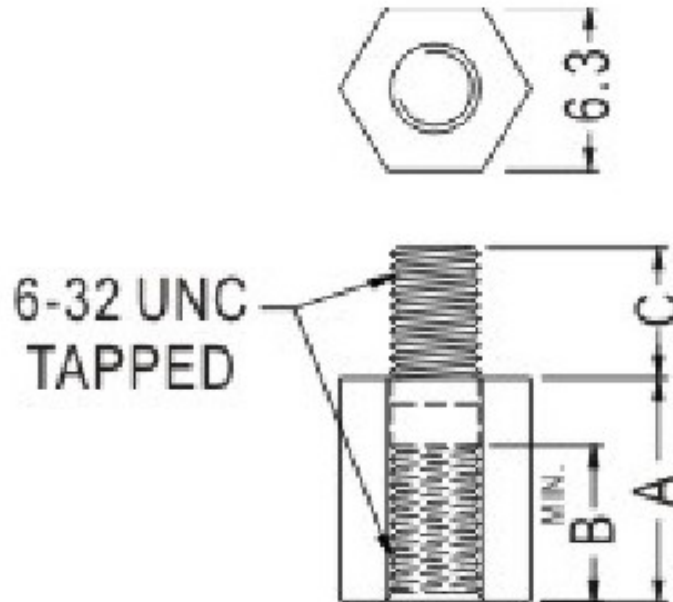
塑料铜柱/尼龙柱 /六角隔离柱

PART NO: HTS-272

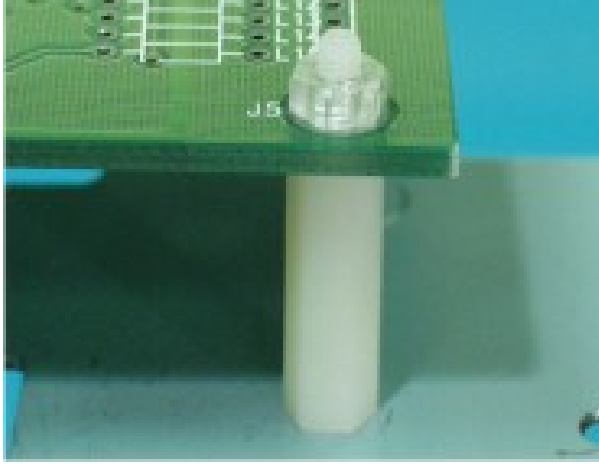
- ◆ MATERIAL: NYLON 66(UL)
- ◆ FLAME CLASS: 94V-2/94V-0
- ◆ COLOR: NATURAL
- ◆ UNIT: mm

用途: 做为 PC 板与机板间之固定, 一端配合螺丝, 另一端配合螺帽使用。

HTS-272 结构图



PART NO	A	B	C	PACKAGE
HTS-272	19.1	6.0	5.0	1000



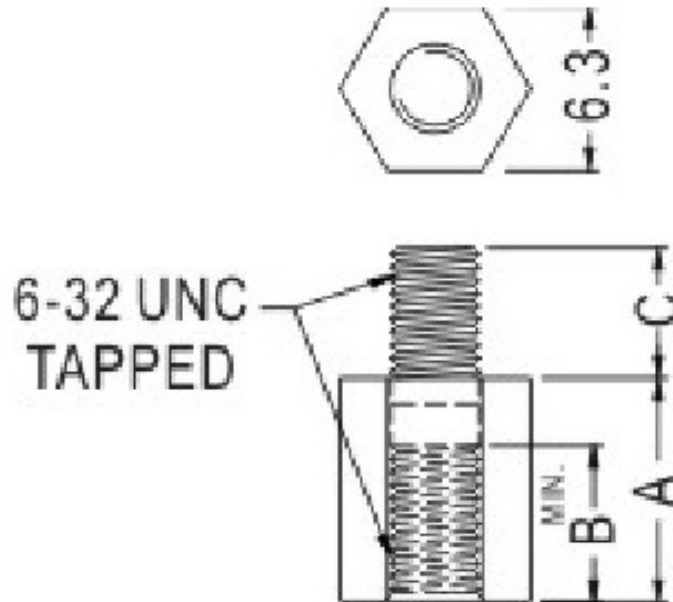
塑料铜柱/尼龙柱 /六角隔离柱

PART NO: HTS-273

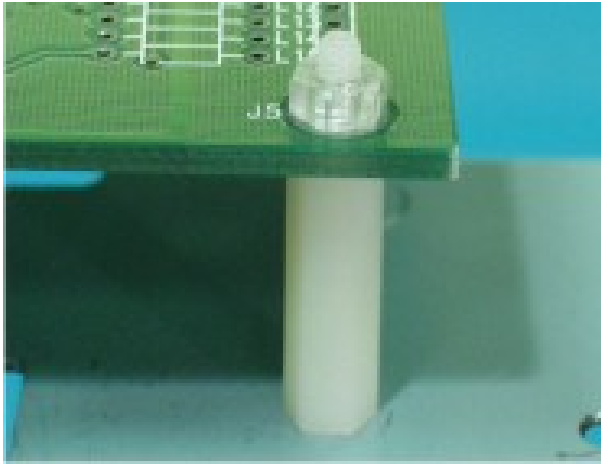
- ◆ MATERIAL: NYLON 66(UL)
- ◆ FLAME CLASS: 94V-2/94V-0
- ◆ COLOR: NATURAL
- ◆ UNIT: mm

用途: 做为 PC 板与机板间之固定, 一端配合螺丝, 另一端配合螺帽使用。

HTS-273 结构图



PART NO	A	B	C	PACKAGE
HTS-273	25.4	6.0	6.0	1000



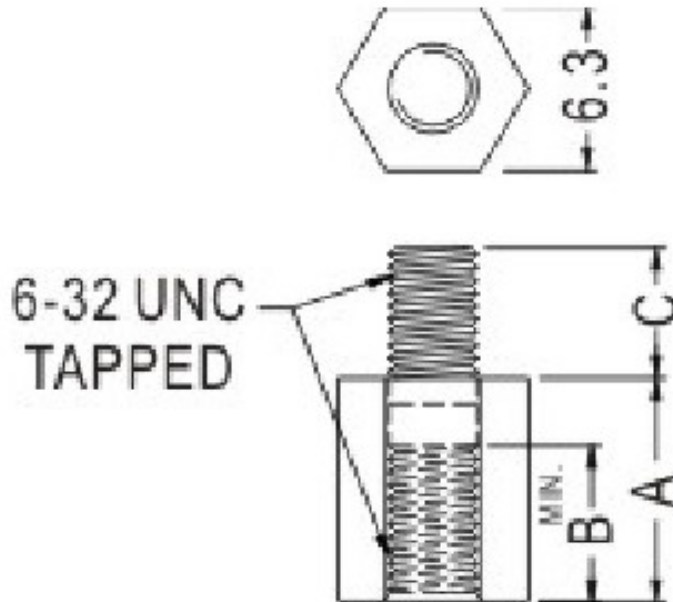
塑料铜柱/尼龙柱 /六角隔离柱

PART NO: HTS-274

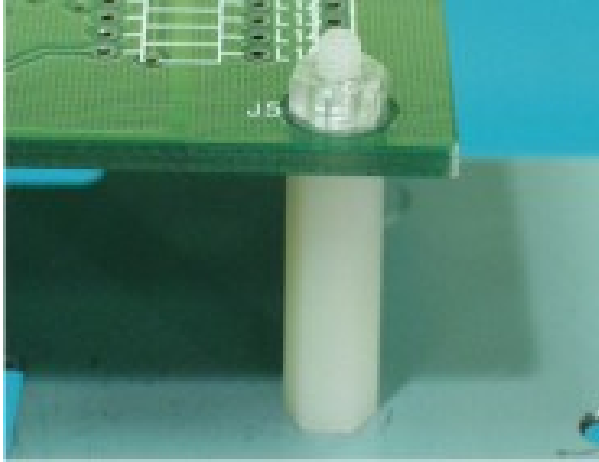
- ◆ MATERIAL: NYLON 66(UL)
- ◆ FLAME CLASS: 94V-2/94V-0
- ◆ COLOR: NATURAL
- ◆ UNIT: mm

用途: 做为 PC 板与机板间之固定, 一端配合螺丝, 另一端配合螺帽使用。

HTS-274 结构图



PART NO	A	B	C	PACKAGE
HTS-274	25.4	6.0	5.0	1000



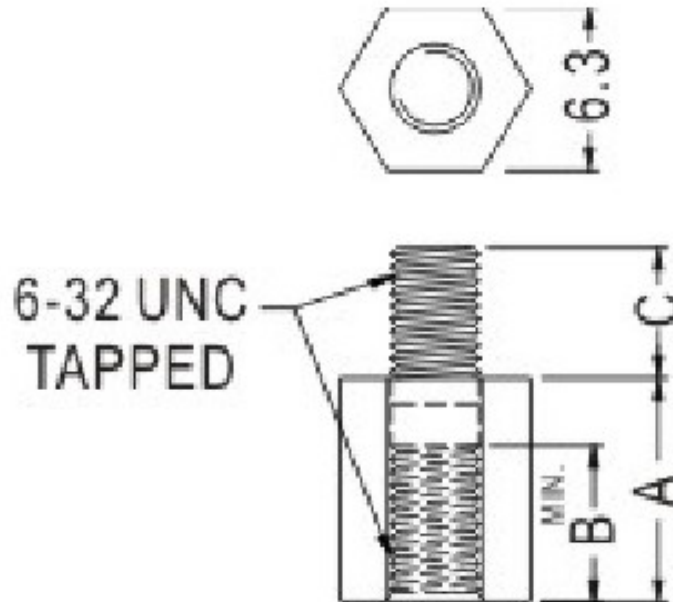
塑料铜柱/尼龙柱 /六角隔离柱

PART NO: HTS-275

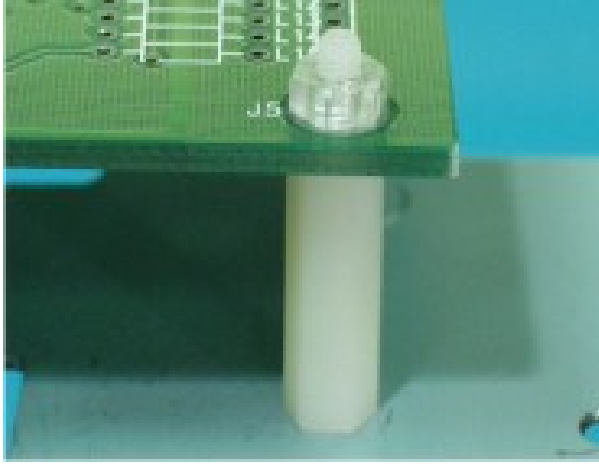
- ◆ MATERIAL: NYLON 66(UL)
- ◆ FLAME CLASS: 94V-2/94V-0
- ◆ COLOR: NATURAL
- ◆ UNIT: mm

用途: 做为 PC 板与机板间之固定, 一端配合螺丝, 另一端配合螺帽使用。

HTS-275 结构图



PART NO	A	B	C	PACKAGE
HTS-275	31.8	6.0	6.0	1000



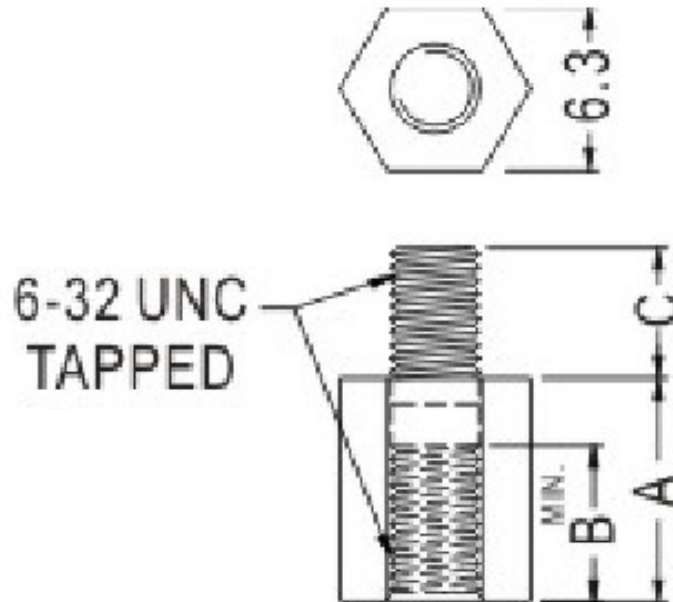
塑料铜柱/尼龙柱 /六角隔离柱

PART NO: HTS-276

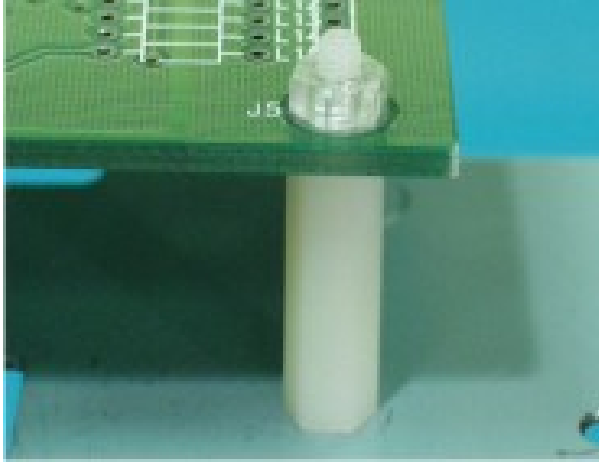
- ◆ MATERIAL: NYLON 66(UL)
- ◆ FLAME CLASS: 94V-2/94V-0
- ◆ COLOR: NATURAL
- ◆ UNIT: mm

用途: 做为 PC 板与机板间之固定, 一端配合螺丝, 另一端配合螺帽使用。

HTS-276 结构图



PART NO	A	B	C	PACKAGE
HTS-276	31.8	6.0	5.0	1000



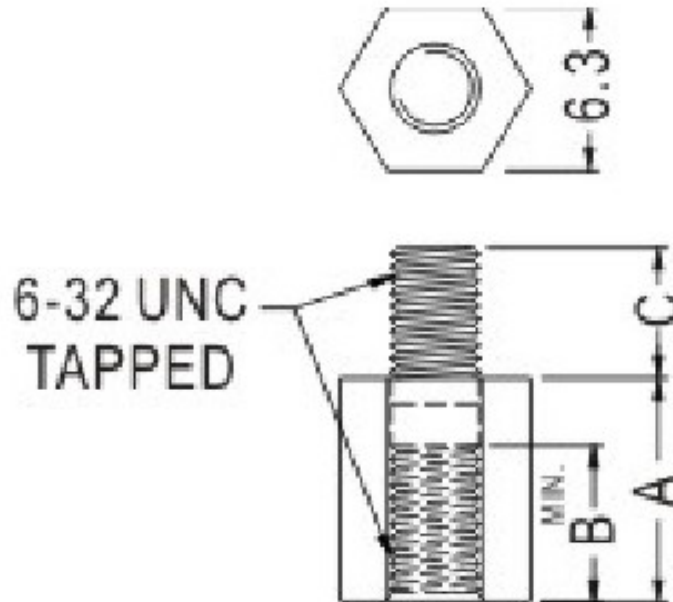
塑料铜柱/尼龙柱 /六角隔离柱

PART NO: HTS-277

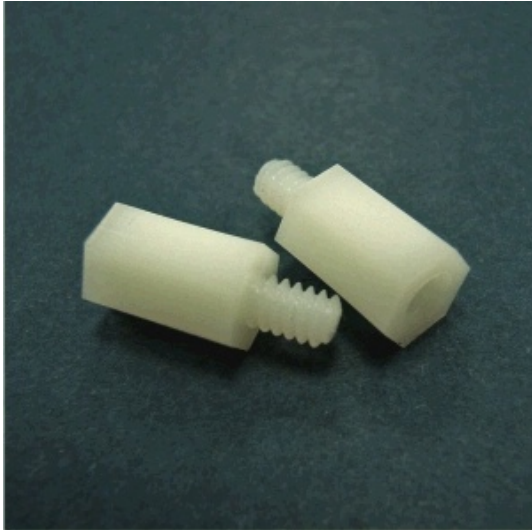
- ◆ MATERIAL: NYLON 66(UL)
- ◆ FLAME CLASS: 94V-2/94V-0
- ◆ COLOR: NATURAL
- ◆ UNIT: mm

用途: 做为 PC 板与机板间之固定, 一端配合螺丝, 另一端配合螺帽使用。

HTS-277 结构图



PART NO	A	B	C	PACKAGE
HTS-277	51.0	6.0	6.0	1000



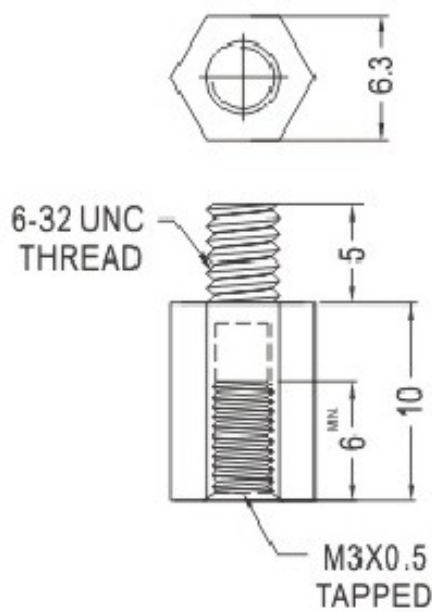
塑料铜柱/尼龙柱 /六角隔离柱

PART NO: HTS-278

- ◆ MATERIAL: NYLON 66 (UL)
- ◆ FLAME CLASS : 94V-2
- ◆ COLOR: NATURAL
- ◆ UNIT: mm

用途: 做为 PC 板与机板间之固定, 一端配合螺丝, 另一端配合螺帽使用。

HTS-278 结构图



PART NO
HTS-278

PACKAGE
1000



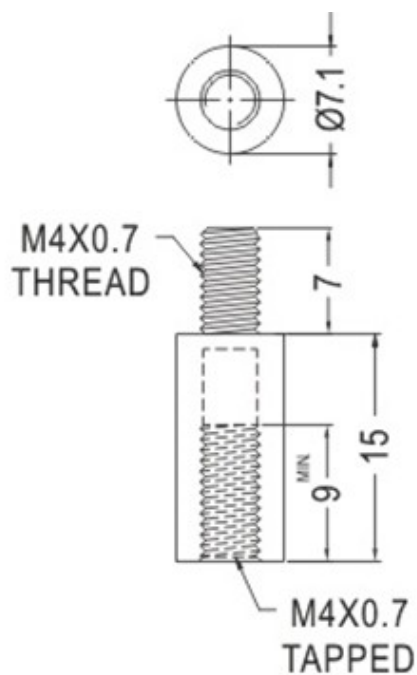
塑料铜柱/尼龙柱 /六角隔离柱

PART NO: HTS-279

- ◆ MATERIAL:NYLON 66 (UL)
- ◆ FLAME CLASS:94V-2
- ◆ COLOR:NATURAL
- ◆ UNIT:mm

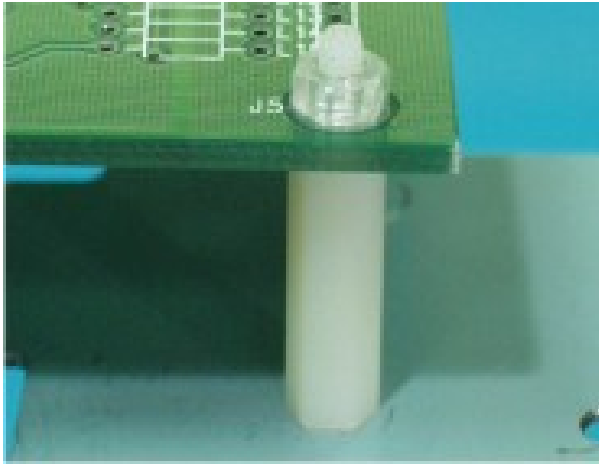
用途:做为 PC 板与机板间之固定, 一端配合螺丝, 另一端配合螺帽使用。

HTS-279 结构图



PART NO
HTS-279

PACKAGE
1000



塑料铜柱/尼龙柱 /六角隔离柱

PART NO: HTS-280

◆ MATERIAL: NYLON 66(UL)

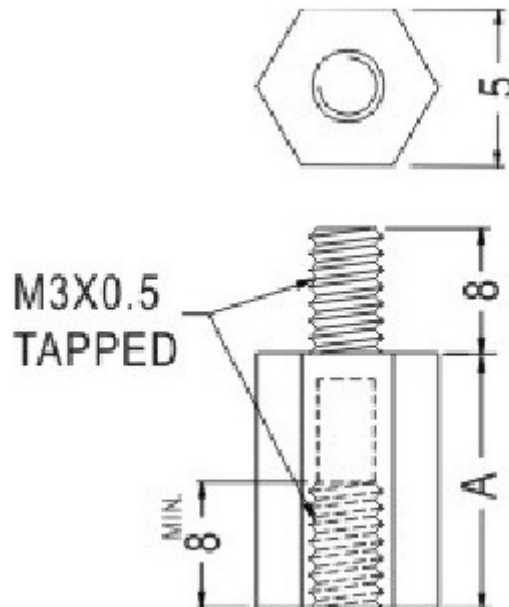
◆ FLAME CLASS: 94V-2

◆ COLOR: NATURAL

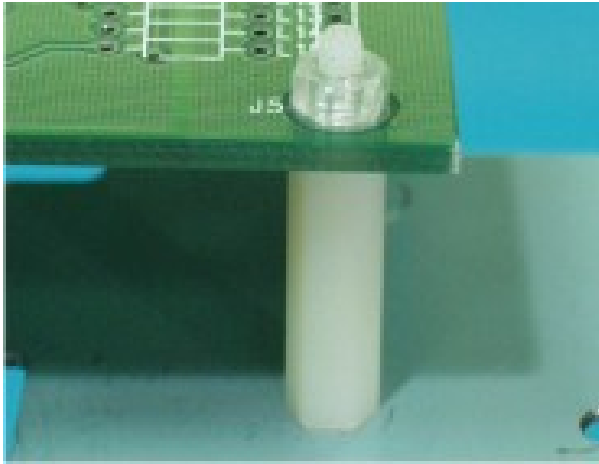
◆ UNIT: mm

用途: 作为 PC 板与机板间之固定, 一端配合螺丝, 另一端配合螺帽使用。

HTS-280 结构图



PART NO	A	PACKAGE
HTS-280	10.0	1000



塑料铜柱/尼龙柱 /六角隔离柱

PART NO: HTS-281

◆ MATERIAL: NYLON 66(UL)

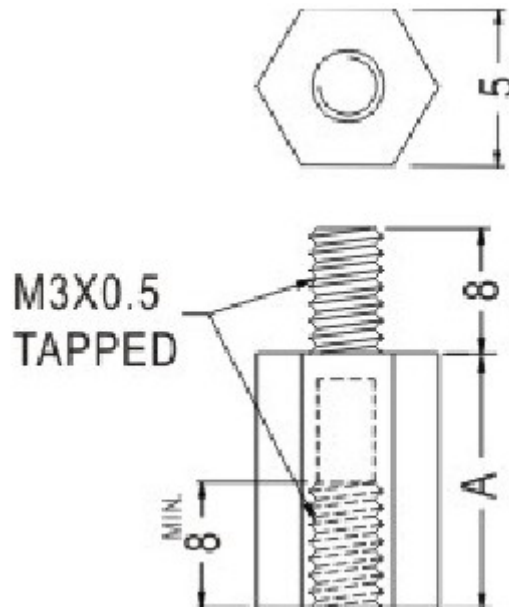
◆ FLAME CLASS: 94V-2

◆ COLOR: NATURAL

◆ UNIT: mm

用途: 作为 PC 板与机板间之固定, 一端配合螺丝, 另一端配合螺帽使用。

HTS-281 结构图



PART NO

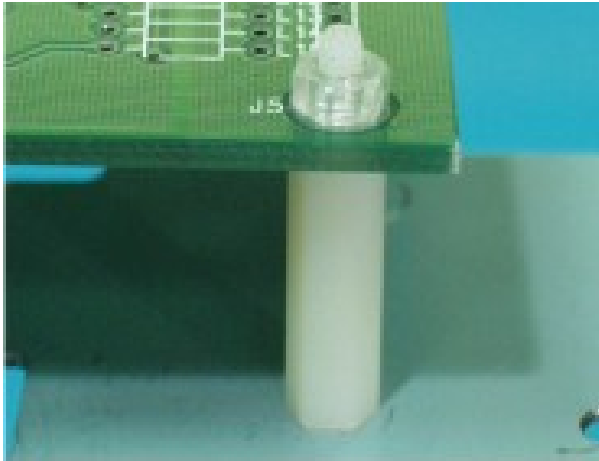
A

PACKAGE

HTS-281

12.0

1000



塑料铜柱/尼龙柱 /六角隔离柱

PART NO: HTS-282

◆ MATERIAL: NYLON 66(UL)

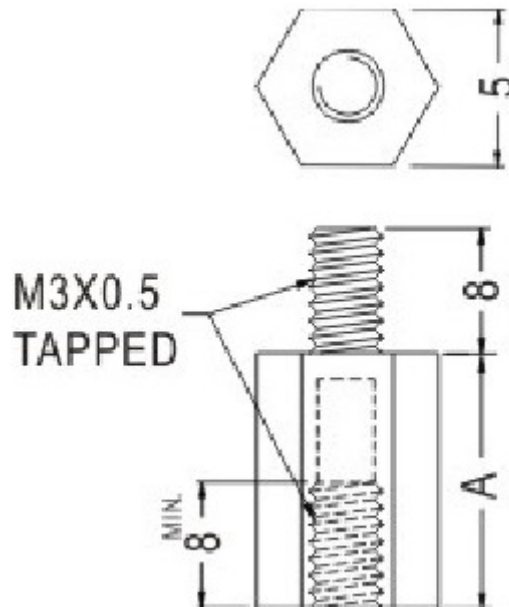
◆ FLAME CLASS: 94V-2

◆ COLOR: NATURAL

◆ UNIT: mm

用途: 作为 PC 板与机板间之固定, 一端配合螺丝, 另一端配合螺帽使用。

HTS-282 结构图



PART NO

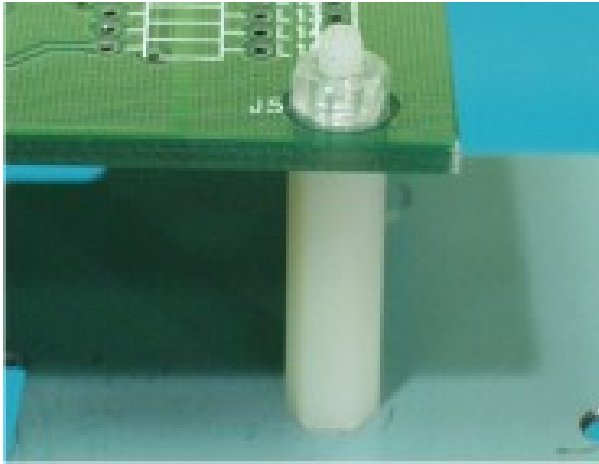
A

PACKAGE

HTS-282

15.0

1000



塑料铜柱/尼龙柱 /六角隔离柱

PART NO: HTS-283

◆ MATERIAL: NYLON 66(UL)

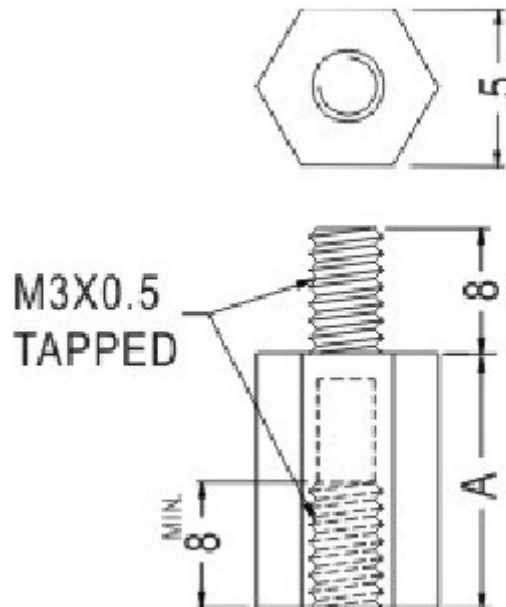
◆ FLAME CLASS: 94V-2

◆ COLOR: NATURAL

◆ UNIT: mm

用途: 作为 PC 板与机板间之固定, 一端配合螺丝, 另一端配合螺帽使用。

HTS-283 结构图



PART NO

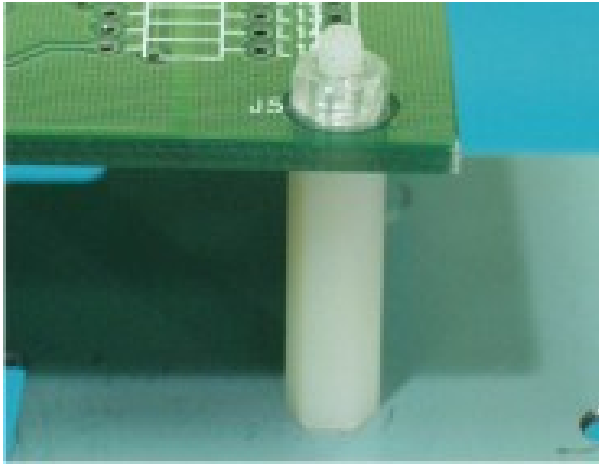
A

PACKAGE

HTS-283

18.0

1000



塑料铜柱/尼龙柱 /六角隔离柱

PART NO: HTS-284

◆ MATERIAL: NYLON 66(UL)

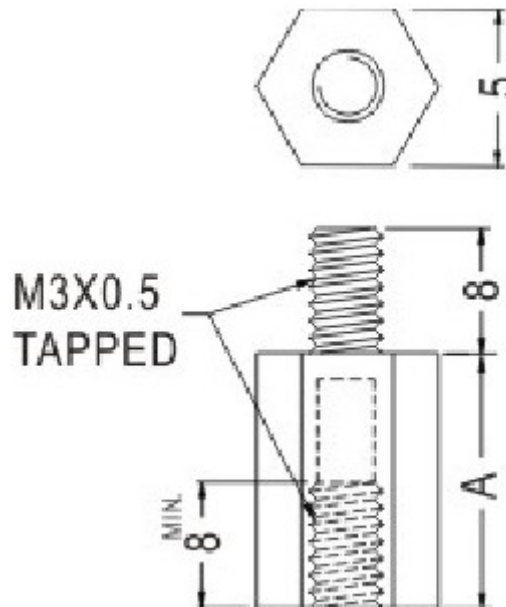
◆ FLAME CLASS: 94V-2

◆ COLOR: NATURAL

◆ UNIT: mm

用途: 作为 PC 板与机板间之固定, 一端配合螺丝, 另一端配合螺帽使用。

HTS-284 结构图



PART NO

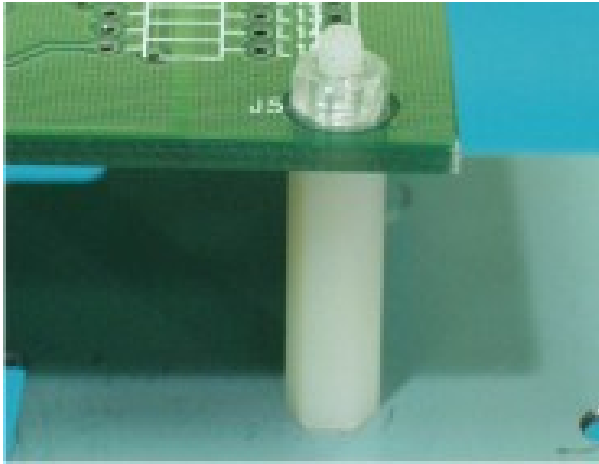
A

PACKAGE

HTS-284

20.0

1000



塑料铜柱/尼龙柱 /六角隔离柱

PART NO: HTS-285

◆ MATERIAL: NYLON 66(UL)

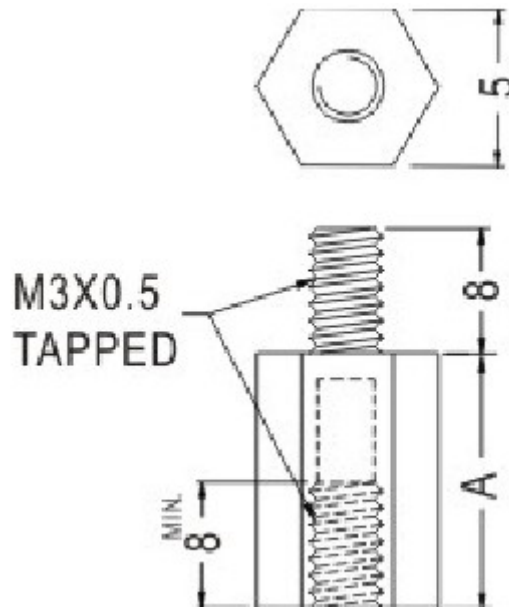
◆ FLAME CLASS: 94V-2

◆ COLOR: NATURAL

◆ UNIT: mm

用途: 作为 PC 板与机板间之固定, 一端配合螺丝, 另一端配合螺帽使用。

HTS-285 结构图



PART NO

A

PACKAGE

HTS-285

25.0

1000

塑料铜柱/尼龙柱 /六角隔离柱

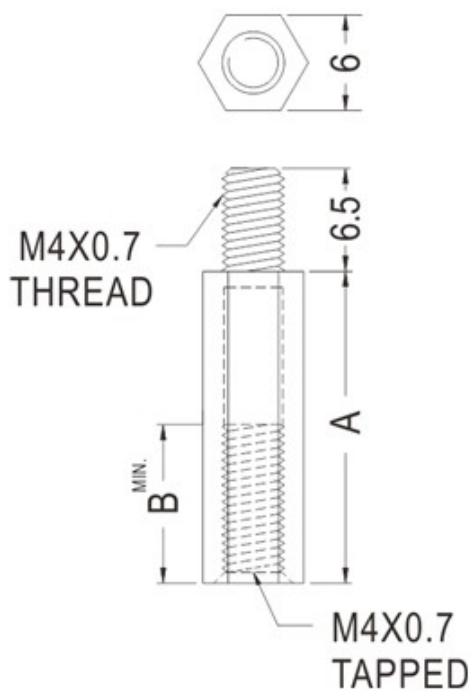


PART NO: HTS-286

- ◆ MATERIAL: NYLON 66 (UL)
- ◆ FLAME CLASS : 94V-2
- ◆ COLOR: NATURAL
- ◆ UNIT: mm

用途: 做为 PC 板与机板间之固定,
一端配合螺丝, 另一端配合
螺帽使用。

HTS-286 结构图



PART NO	A	B	PACKAGE
HTS-286	13.0	6.0	1000

塑料铜柱/尼龙柱 /六角隔离柱

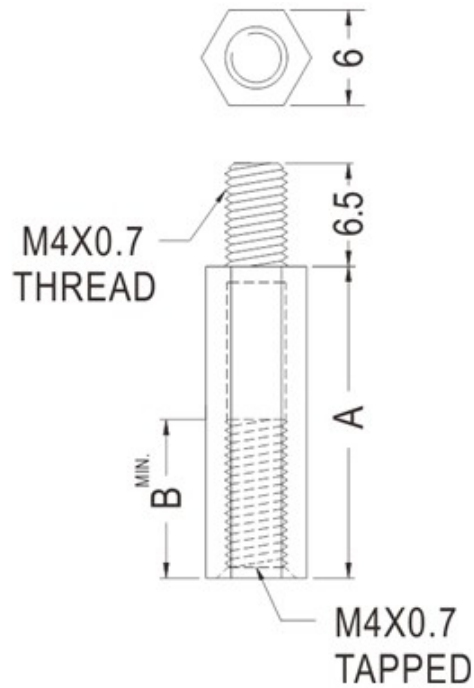


PART NO: HTS-287

- ◆ MATERIAL: NYLON 66 (UL)
- ◆ FLAME CLASS : 94V-2
- ◆ COLOR: NATURAL
- ◆ UNIT: mm

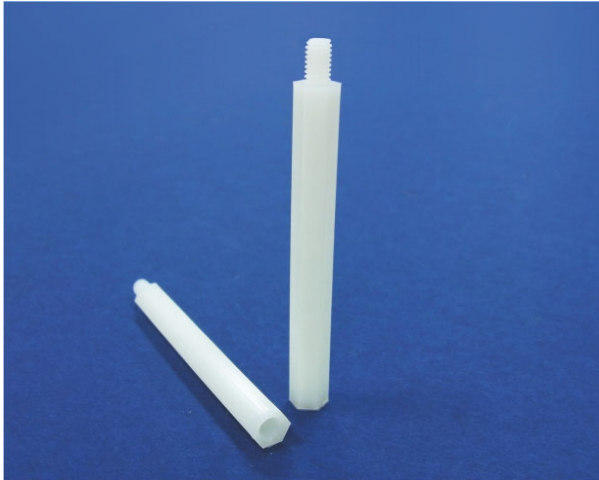
用途: 做为 PC 板与机板间之固定,
一端配合螺丝, 另一端配合螺帽使用。

HTS-287 结构图



PART NO	A	B	PACKAGE
HTS-287	30.0	10.0	1000

塑料铜柱/尼龙柱 /六角隔离柱

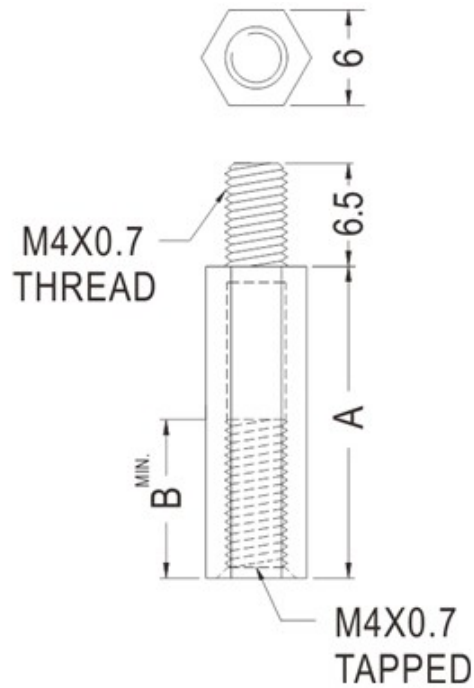


PART NO: HTS-288

- ◆ MATERIAL: NYLON 66 (UL)
- ◆ FLAME CLASS : 94V-2
- ◆ COLOR: NATURAL
- ◆ UNIT: mm

用途: 做为 PC 板与机板间之固定,
一端配合螺丝, 另一端配合
螺帽使用。

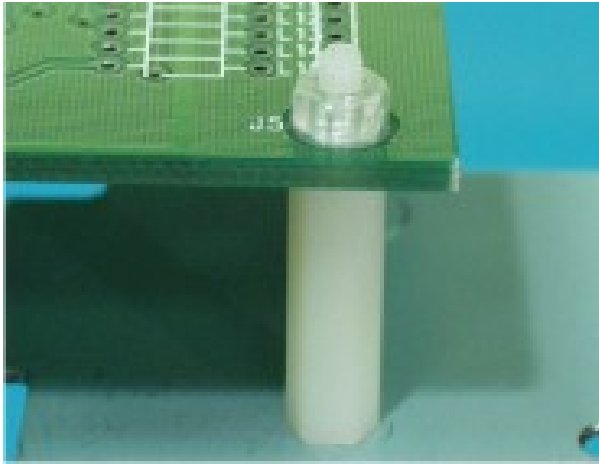
HTS-288 结构图



PART NO	A	B	PACKAGE
HTS-288	55.0	10.0	1000

南京诺金电气有限公司

Nanjing Nowking Electric Co., Ltd



塑料铜柱/尼龙柱 /六角隔离柱

PART NO: HTS-289

◆ MATERIAL: NYLON 66(UL)

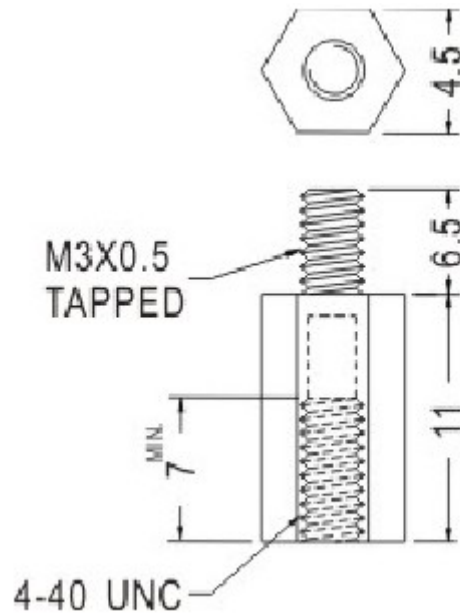
◆ FLAME CLASS: 94V-2

◆ COLOR: NATURAL

◆ UNIT: mm

用途: 作为 PC 板与机板间之固定, 一端配合螺丝, 另一端配合螺帽使用。

HTS-289 结构图



PART NO

HTS-289

PACKAGE

1000



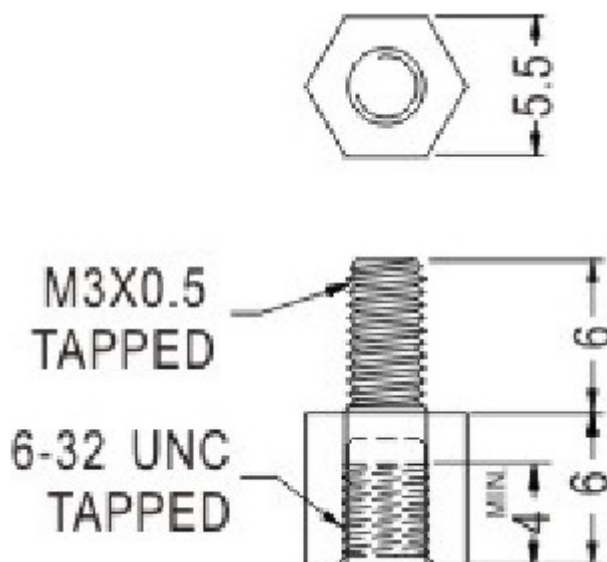
塑料铜柱/尼龙柱 /六角隔离
柱

PART NO: HTS-290

- ◆ MATERIAL: NYLON 66(UL)
- ◆ FLAME CLASS: 94V-2/94V-0
- ◆ COLOR: NATURAL
- ◆ UNIT: mm

用途: 做为 PC 板与机板间之固定, 一端配合螺丝, 另一端配合螺帽使用。

HTS-290 结构图



PART NO
HTS-290

PACKAGE
1000



塑料铜柱/尼龙柱 /六角隔离
柱

PART NO: HTS-291

◆ MATERIAL: NYLON 66(UL)

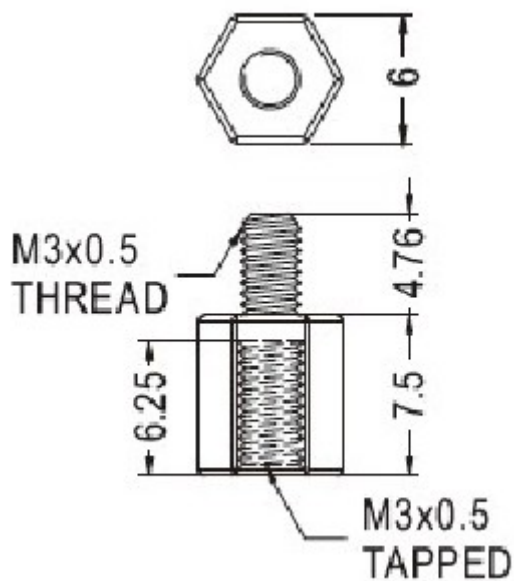
◆ FLAME CLASS: 94V-2/94V-0

◆ COLOR: NATURAL

◆ UNIT: mm

用途: 做为 PC 板与机板间之固定, 一端配合螺丝, 另一端配合螺帽使用。

HTS-291 结构图



PART NO
HTS-291

PACKAGE
1000