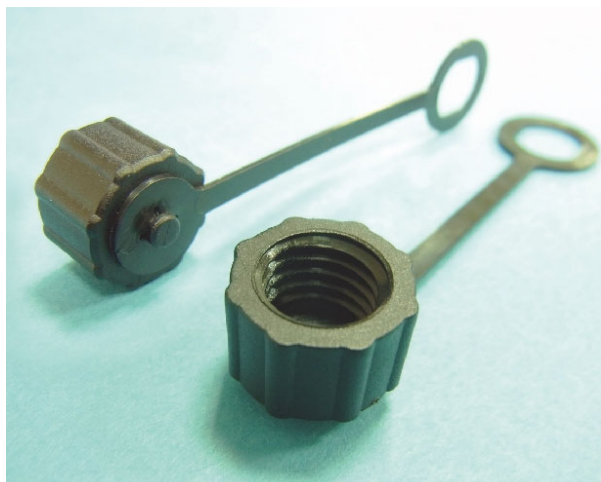


南京诺金电气有限公司

Nanjing Nowking Electric Co., Ltd

帽盖连接带

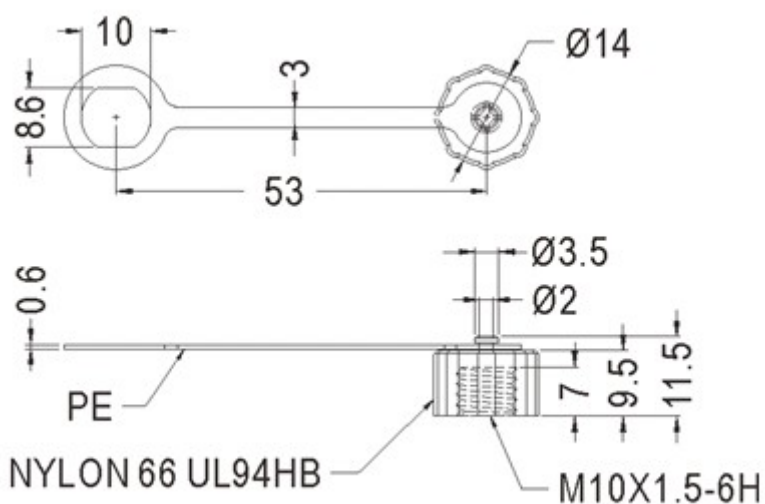


PART NO: LTSV1

- ◆ MATERIAL: NYLON 66 (UL)/PE (UL)
- ◆ FLAME CLASS: 94HB
- ◆ COLOR: BLACK
- ◆ UNIT: mm

用途: 用于零件接头之防水, 中间有连接, 避免防尘

LTSV1 结构图



PART NO
LTSV1

PACKAGE
500