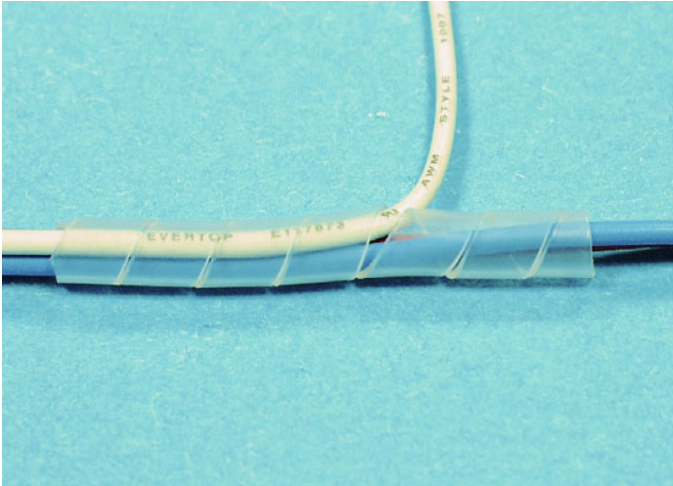


南京诺金电气有限公司

Nanjing Nowking Electric Co., Ltd

卷式保护带样本



产品名称：卷式保护带

规格型号：JSWB01

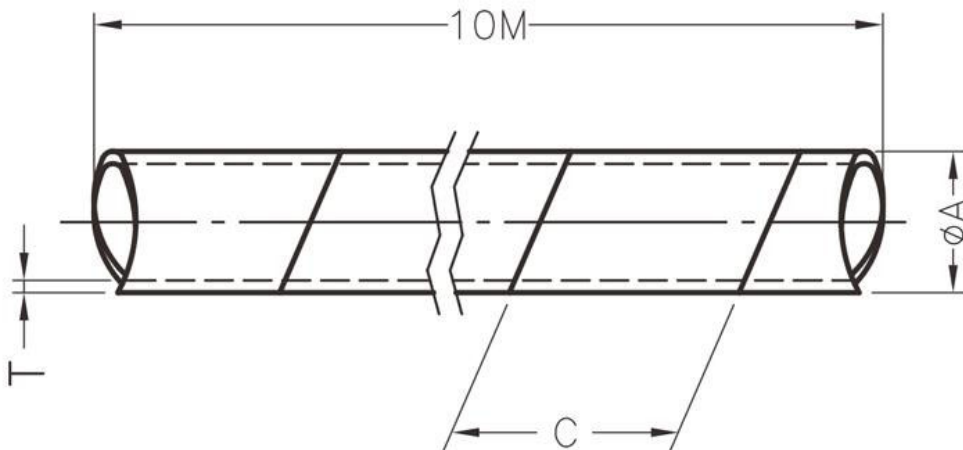
◆ MATERIAL: PE

◆ COLOR: NATURAL

◆ UNIT: mm

用途：电线不易磨损，引导电线弯曲使外观整齐美观。

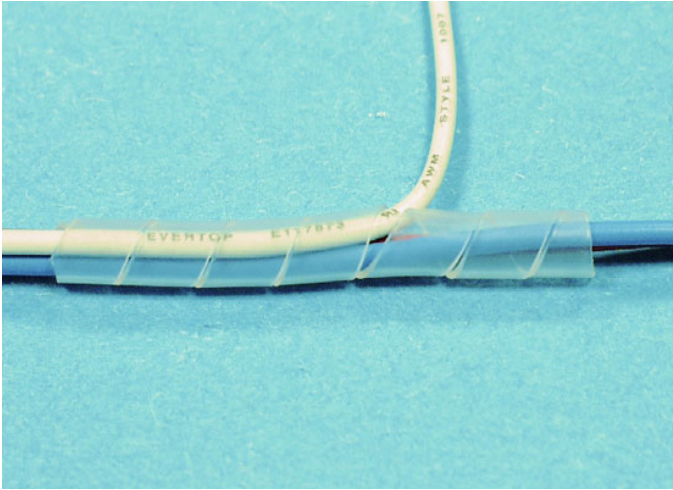
JSWB01 结构图



PART NO	A	C	T	PACKAGE
JSWB01	3.0	4.6	0.4	10M

南京诺金电气有限公司

Nanjing Nowking Electric Co., Ltd



产品名称：卷式保护带

规格型号：JSWB02

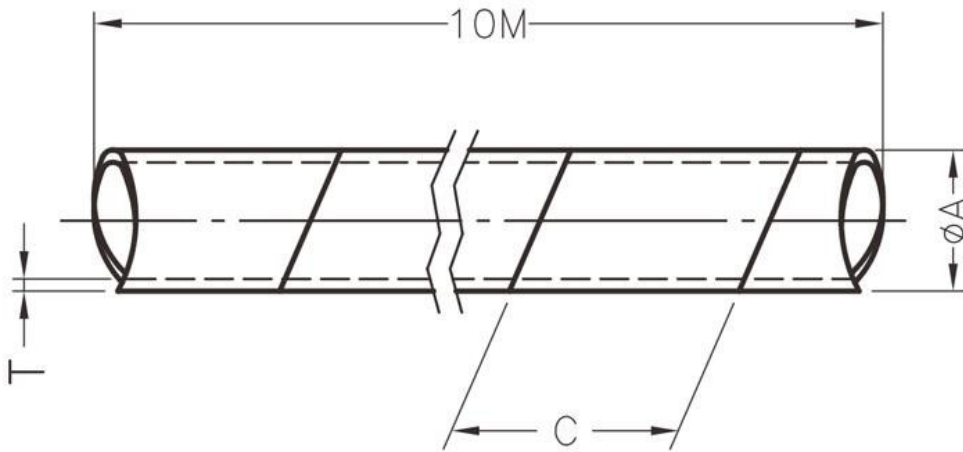
◆ MATERIAL: PE

◆ COLOR: NATURAL

◆ UNIT: mm

用途：电线不易磨损，引导电线弯曲使外观整齐美观。

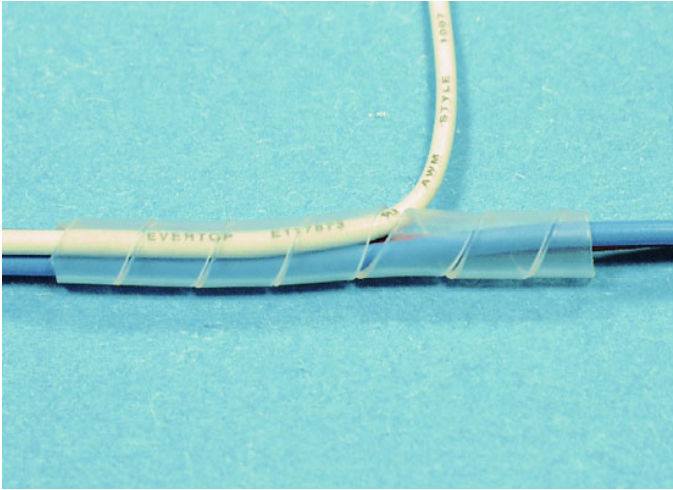
JSWB02 结构图



	PART NO	A	C	T	PACKAGE
	JSWB02	4.0	7.6	0.5	10M

南京诺金电气有限公司

Nanjing Nowking Electric Co., Ltd



产品名称：卷式保护带

规格型号：JSWB03

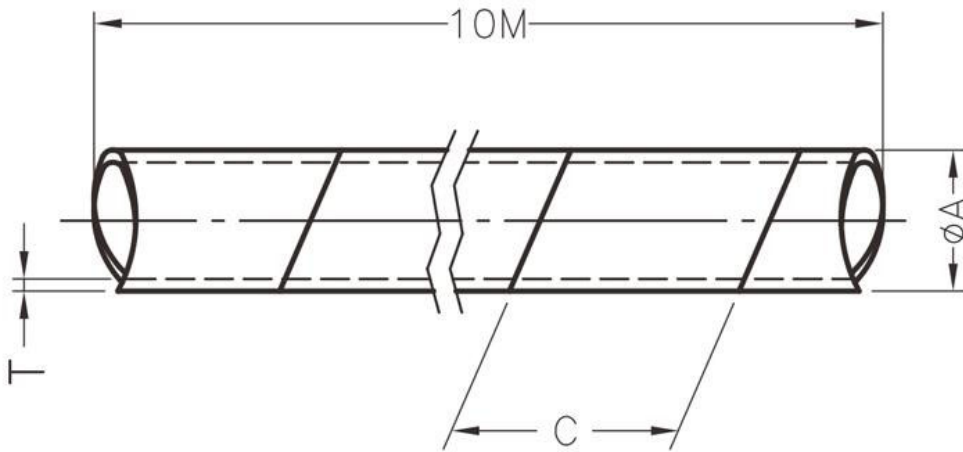
◆ MATERIAL: PE

◆ COLOR: NATURAL

◆ UNIT: mm

用途：电线不易磨损，引导电线弯曲使外观整齐美观。

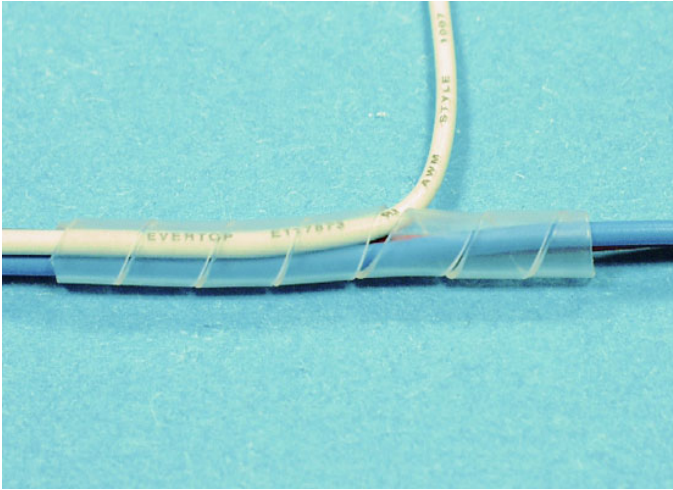
JSWB03 结构图



	PART NO	A	C	T	PACKAGE
	JSWB03	5.0	8.5	0.5	10M

南京诺金电气有限公司

Nanjing Nowking Electric Co., Ltd



产品名称：卷式保护带

规格型号：JSWB04

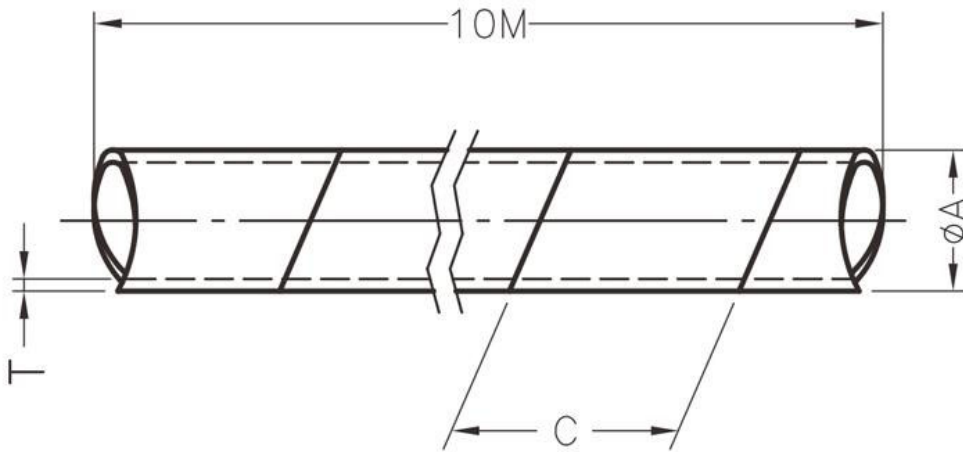
◆ MATERIAL: PE

◆ COLOR: NATURAL

◆ UNIT: mm

用途：电线不易磨损，引导电线弯曲使外观整齐美观。

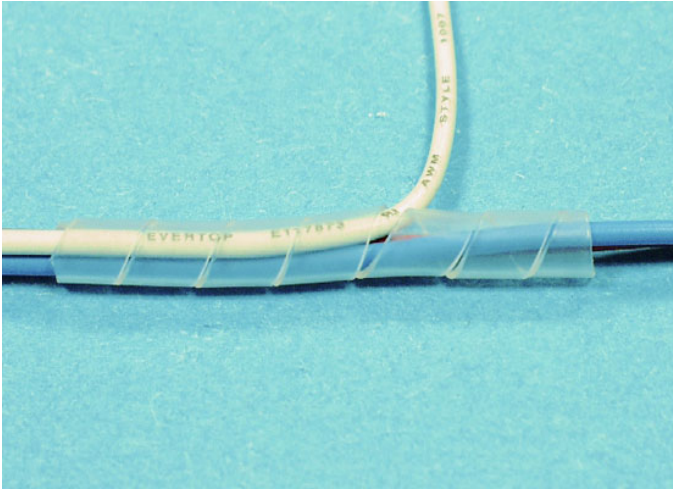
JSWB04 结构图



	PART NO	A	C	T	PACKAGE
	JSWB04	6.0	8.5	0.6	10M

南京诺金电气有限公司

Nanjing Nowking Electric Co., Ltd



产品名称：卷式保护带

规格型号：JSWB05

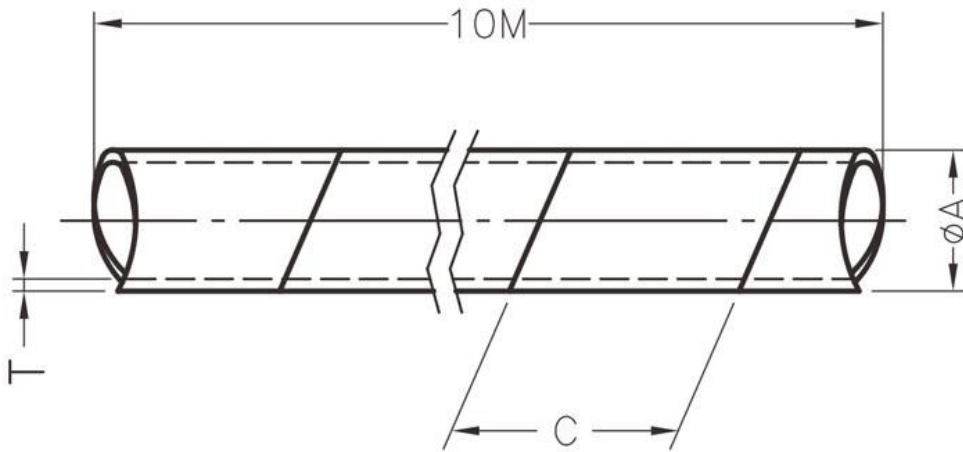
◆ MATERIAL: PE

◆ COLOR: NATURAL

◆ UNIT: mm

用途：电线不易磨损，引导电线弯曲使外观整齐美观。

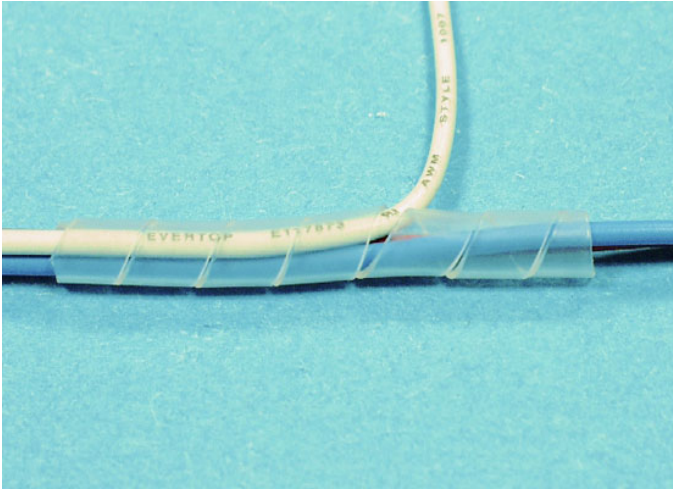
JSWB05 结构图



	PART NO	A	C	T	PACKAGE
	JSWB05	8.0	13.0	0.7	10M

南京诺金电气有限公司

Nanjing Nowking Electric Co., Ltd



产品名称：卷式保护带

规格型号：JSWB06

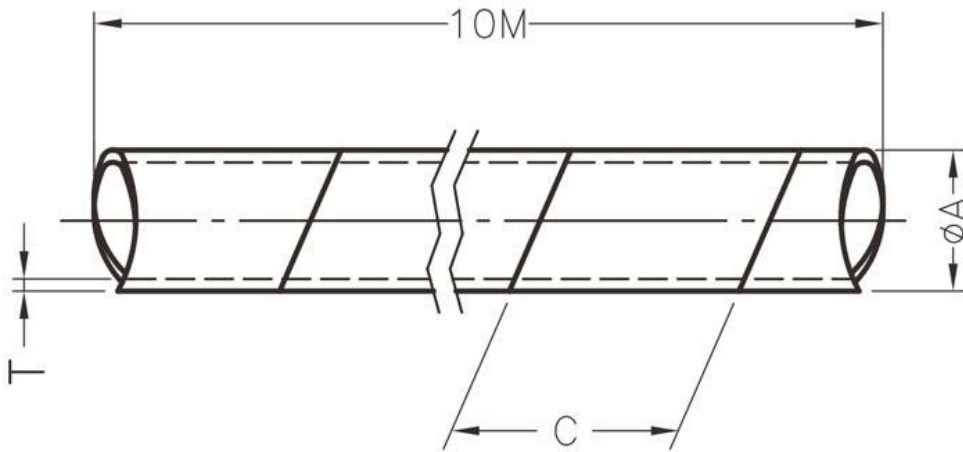
◆ MATERIAL: PE

◆ COLOR: NATURAL

◆ UNIT: mm

用途：电线不易磨损，引导电线弯曲使外观整齐美观。

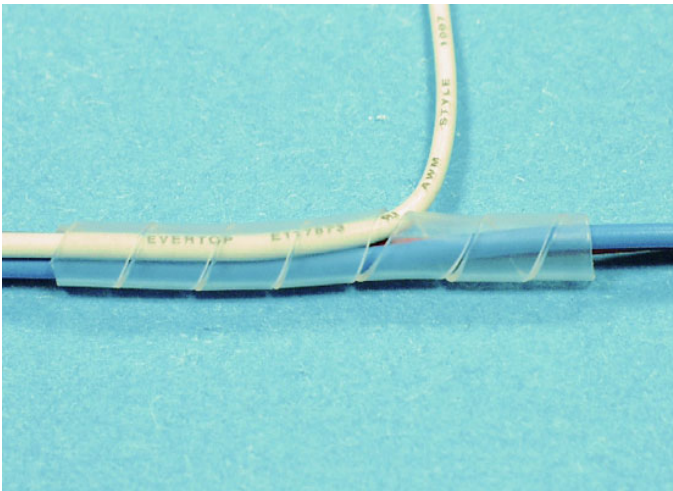
JSWB06 结构图



	PART NO	A	C	T	PACKAGE
	JSWB06	10.0	13.0	0.8	10M

南京诺金电气有限公司

Nanjing Nowking Electric Co., Ltd



产品名称：卷式保护带

规格型号：JSWB07

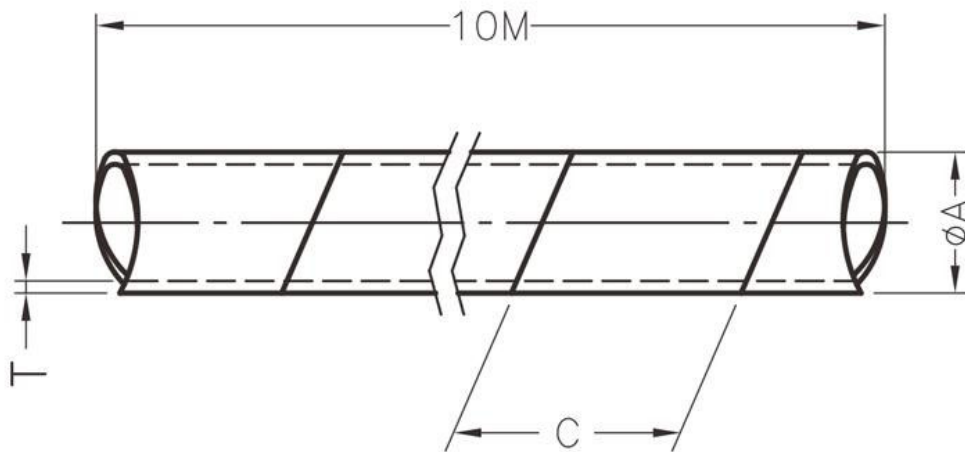
◆ MATERIAL: PE

◆ COLOR: NATURAL

◆ UNIT: mm

用途：电线不易磨损，引导电线弯曲使外观整齐美观。

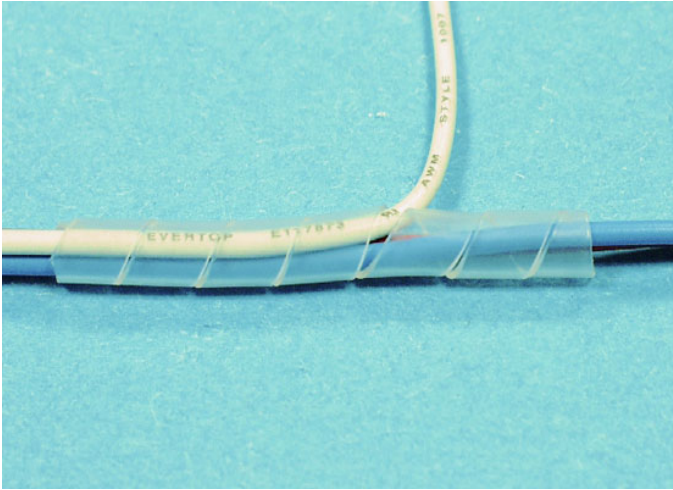
JSWB07 结构图



	PART NO	A	C	T	PACKAGE
	JSWB07	12.0	15.0	0.85	10M

南京诺金电气有限公司

Nanjing Nowking Electric Co., Ltd



产品名称：卷式保护带

规格型号：JSWB08

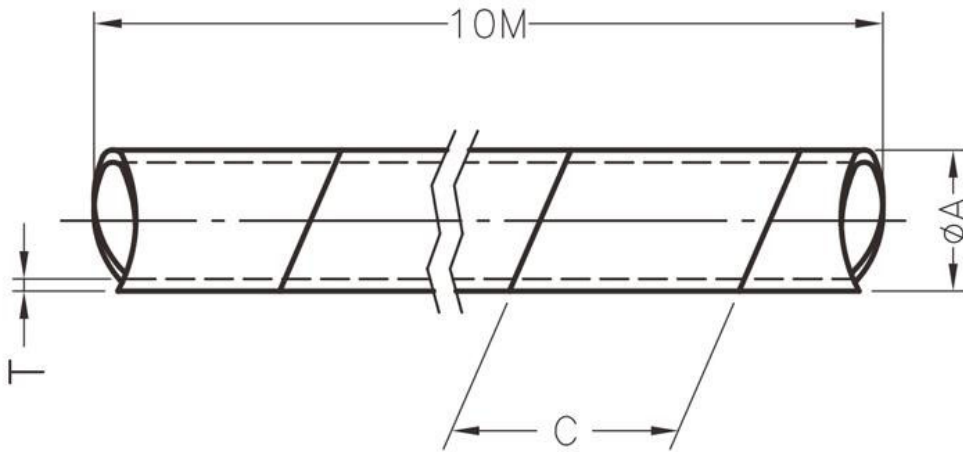
◆ MATERIAL: PE

◆ COLOR: NATURAL

◆ UNIT: mm

用途：电线不易磨损，引导电线弯曲使外观整齐美观。

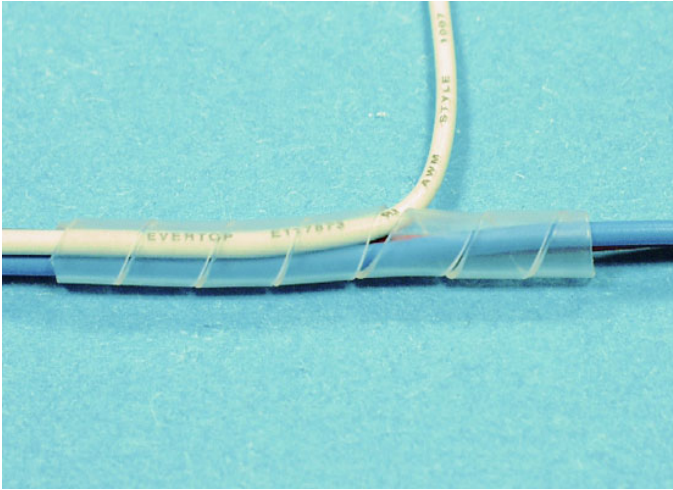
JSWB08 结构图



	PART NO	A	C	T	PACKAGE
	JSWB08	15.0	17.0	1.0	10M

南京诺金电气有限公司

Nanjing Nowking Electric Co., Ltd



产品名称：卷式保护带

规格型号：JSWB09

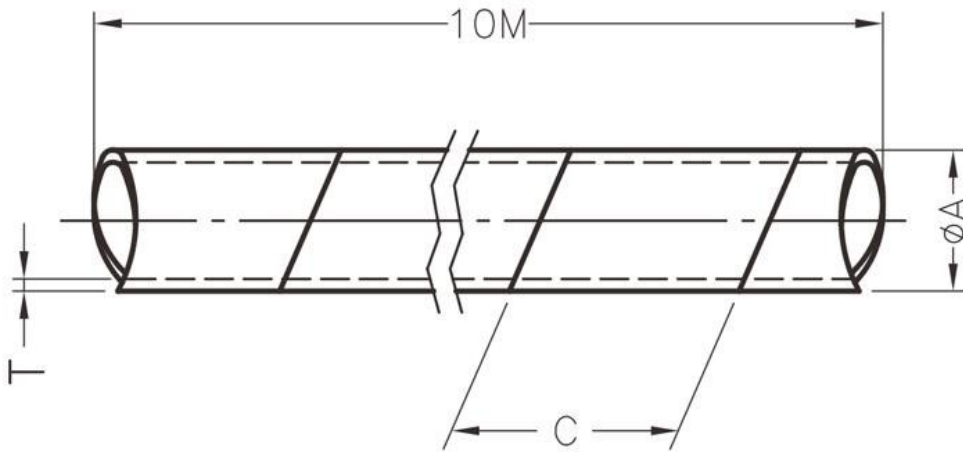
◆ MATERIAL: PE

◆ COLOR: NATURAL

◆ UNIT: mm

用途：电线不易磨损，引导电线弯曲使外观整齐美观。

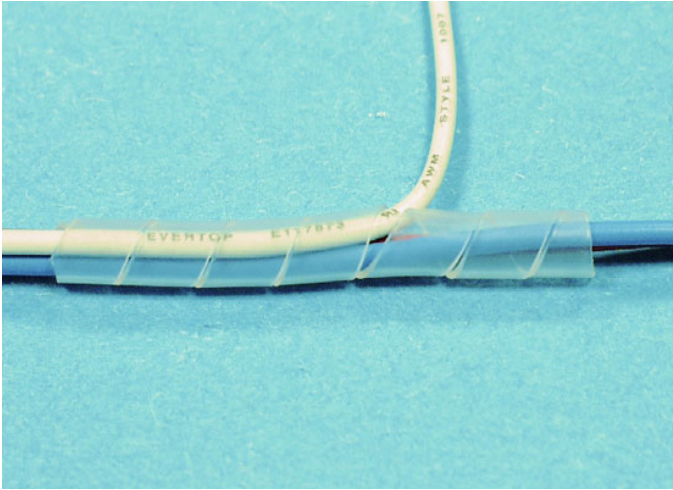
JSWB09 结构图



	PART NO	A	C	T	PACKAGE
	JSWB09	19.0	19.0	1.2	10M

南京诺金电气有限公司

Nanjing Nowking Electric Co., Ltd



产品名称：卷式保护带

规格型号：JSWB10

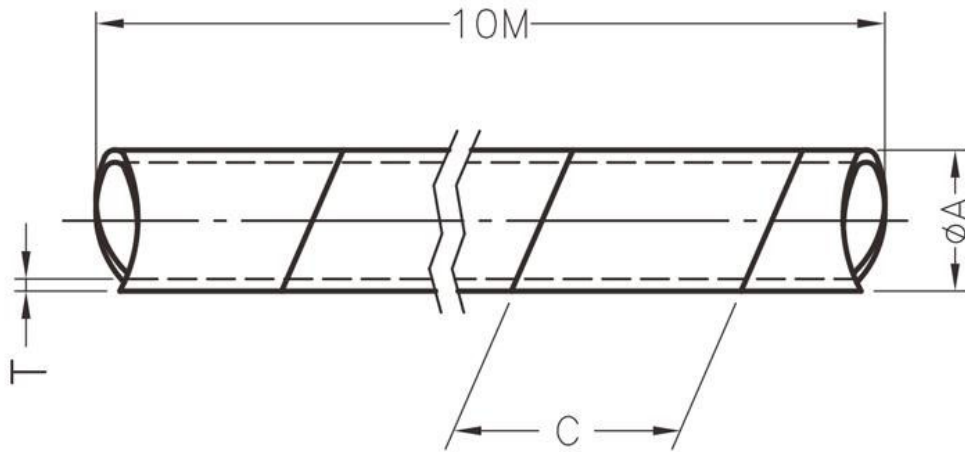
◆ MATERIAL: PE

◆ COLOR: NATURAL

◆ UNIT: mm

用途：电线不易磨损，引导电线弯曲使外观整齐美观。

JSWB10 结构图



	PART NO	A	C	T	PACKAGE
	JSWB10	24.0	21.0	1.5	10M