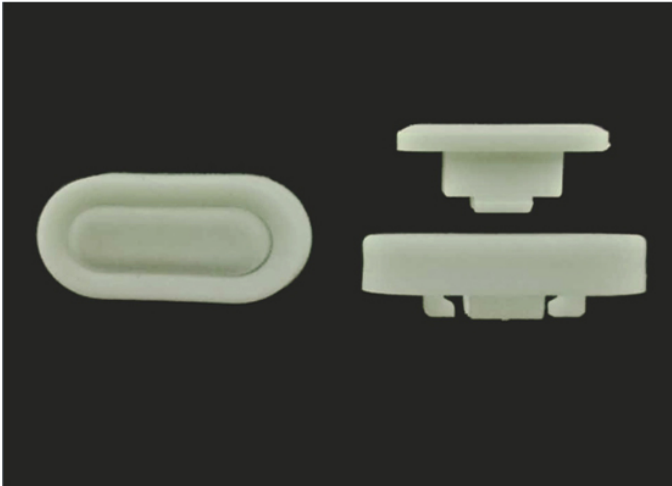


南京诺金电气有限公司

Nanjing Nowking Electric Co., Ltd

脚垫样本



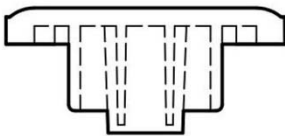
产品名称: 脚垫

规格型号: SFF-01

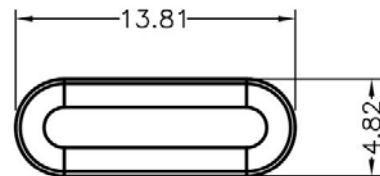
- ◆ MATERIAL 1:ABS(UL)
- ◆ FLAME CLASS 1:94HB
- ◆ COLOR 1:BLACK,WHITE
- ◆ MATERIAL 2:TPR
- ◆ COLOR 2: BLACK,WHITE
- ◆ UNIT: mm

用途: 电脑外壳之座垫, 使用插梢固定, 安全不脱落。

SFF-01 结构图



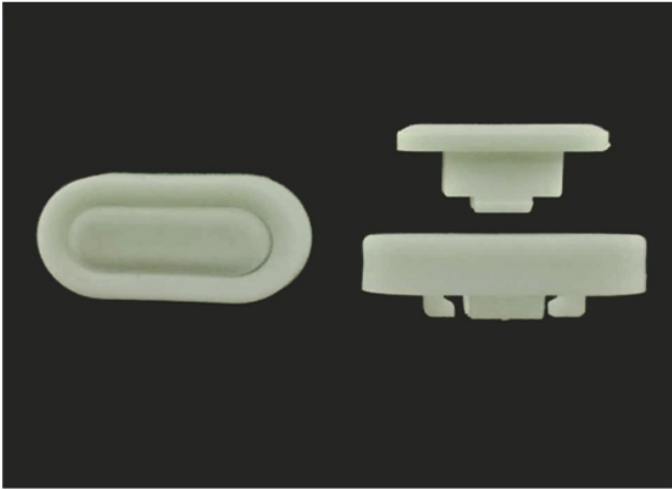
SFF-01 (PIN)



	PART NO	PACKAGE
	SFF-01	1000

南京诺金电气有限公司

Nanjing Nowking Electric Co., Ltd



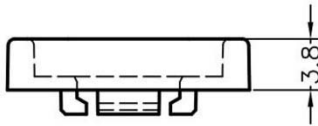
产品名称: 脚垫

规格型号: SFF-02

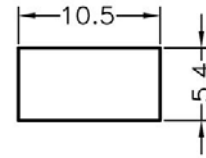
- ◆ MATERIAL 1:ABS(UL)
- ◆ FLAME CLASS 1:94HB
- ◆ COLOR 1:BLACK,WHITE
- ◆ MATERIAL 2:TPR
- ◆ COLOR 2: BLACK,WHITE
- ◆ UNIT: mm

用途: 电脑外壳之座垫, 使用插梢固定, 安全不脱落。

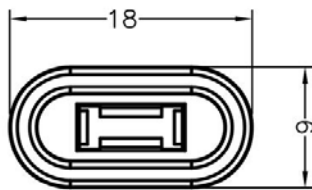
SFF-01 结构图



SFF-02(BODY)



MOUNTING HOLE
THICKNESS 0.8mm



PART NO		PACKAGE
SFF-02		1000

南京诺金电气有限公司

Nanjing Nowking Electric Co., Ltd



产品名称：脚垫

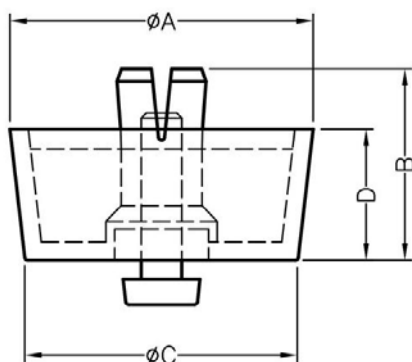
规格型号：SFF-03

- ◆ MATERIAL 1: PE, TPR
- ◆ COLOR 1: BLACK, COMPUTER, GRAY
- ◆ MATERIAL 2: PP
- ◆ COLOR 2: BLACK, COMPUTER, GRAY
- ◆ UNIT: mm

用途：插销式，可快速将脚垫固定于机壳不脱落。

MATERIAL 2 为插销

SFF-03 结构图



HOLE IN CHASSIS
T= CHASSIS THICKNESS

PART NO	A	B	C	D	H	T	PACKAGE
SFF-03	20.8	11.8	19.8	6.4	8.0	1.0~2.5	500

(规格 / 尺寸) 代码说明：

T : 机壳厚度

南京诺金电气有限公司

Nanjing Nowking Electric Co., Ltd



产品名称：脚垫

规格型号：SFF-04

◆ MATERIAL 1: PE, TPR

◆ COLOR 1: BLACK, COMPUTER, GRAY

◆ MATERIAL 2: PP

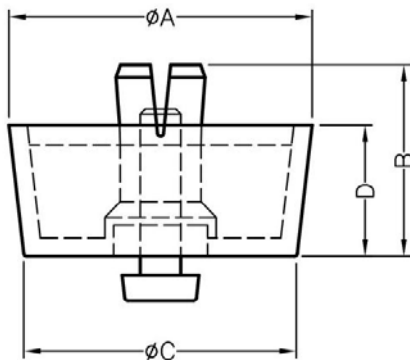
◆ COLOR 2: BLACK, COMPUTER, GRAY

◆ UNIT: mm

用途：插销式，可快速将脚垫固定于机壳不脱落。

MATERIAL 2 为插销

SFF-04 结构图



HOLE IN CHASSIS
T= CHASSIS THICKNESS

PART NO	A	B	C	D	H	T	PACKAGE
SFF-04	20.0	15.4	18.0	10.0	8.0	1.0~2.5	500

(规格 / 尺寸) 代码说明：

T : 机壳厚度

南京诺金电气有限公司

Nanjing Nowking Electric Co., Ltd



产品名称：脚垫

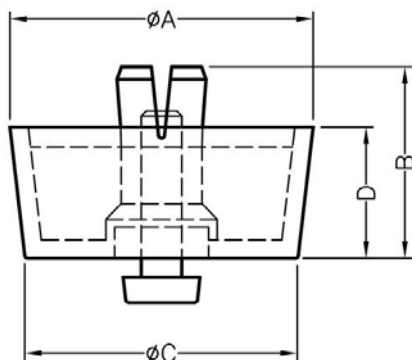
规格型号：SFF-05

- ◆ MATERIAL 1: PE, TPR
- ◆ COLOR 1: BLACK, COMPUTER, GRAY
- ◆ MATERIAL 2: PP
- ◆ COLOR 2: BLACK, COMPUTER, GRAY
- ◆ UNIT: mm

用途：插销式，可快速将脚垫固定于机壳不脱落。

MATERIAL 2 为插销

SFF-05 结构图



HOLE IN CHASSIS
T= CHASSIS THICKNESS

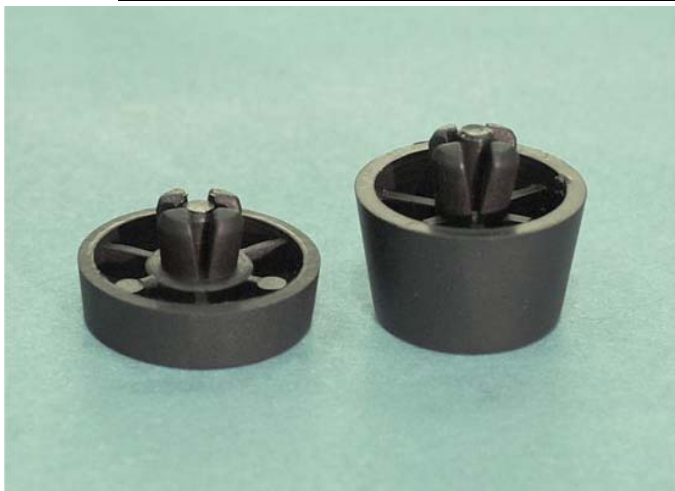
PART NO	A	B	C	D	H	T	PACKAGE
SFF-05	23.7	19.2	19.5	13.7	8.0	1.0~2.5	250

(规格 / 尺寸) 代码说明：

T : 机壳厚度

南京诺金电气有限公司

Nanjing Nowking Electric Co., Ltd



产品名称：脚垫

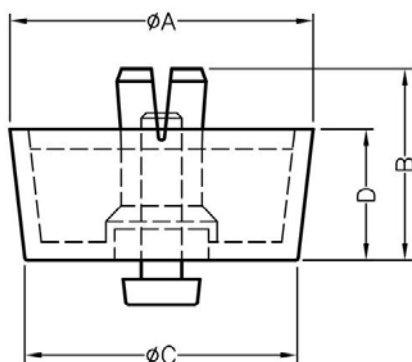
规格型号：SFF-06

- ◆ MATERIAL 1: PE, TPR
- ◆ COLOR 1: BLACK, COMPUTER, GRAY
- ◆ MATERIAL 2: PP
- ◆ COLOR 2: BLACK, COMPUTER, GRAY
- ◆ UNIT: mm

用途：插销式，可快速将脚垫固定于机壳不脱落。

MATERIAL 2 为插销

SFF-06 结构图



HOLE IN CHASSIS
T= CHASSIS THICKNESS

PART NO	A	B	C	D	H	T	PACKAGE
SFF-06	25.0	12.5	23.5	6.5	8.0	1.0~2.5	500

(规格 / 尺寸) 代码说明：

T : 机壳厚度

南京诺金电气有限公司

Nanjing Nowking Electric Co., Ltd



产品名称：脚垫

规格型号：SFF-07

◆ MATERIAL 1: PE, TPR

◆ COLOR 1: BLACK, COMPUTER, GRAY

◆ MATERIAL 2: PP

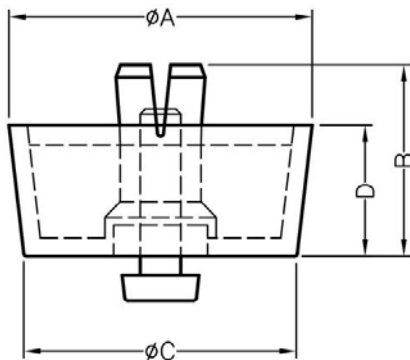
◆ COLOR 2: BLACK, COMPUTER, GRAY

◆ UNIT: mm

用途：插销式，可快速将脚垫固定于机壳不脱落。

MATERIAL 2 为插销

SFF-07 结构图



HOLE IN CHASSIS
T= CHASSIS THICKNESS

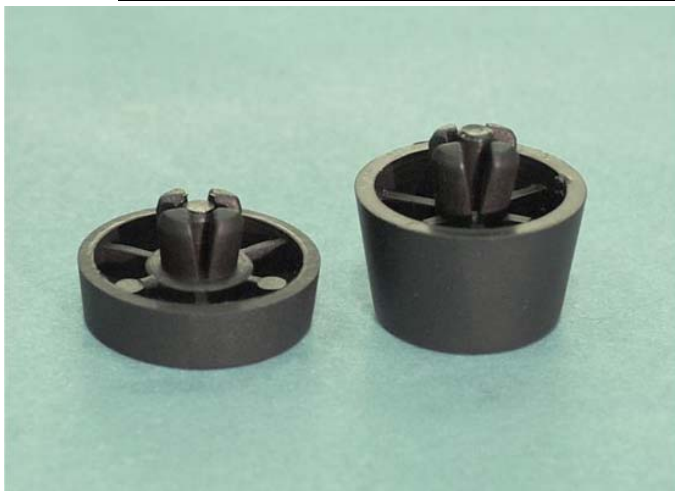
PART NO	A	B	C	D	H	T	PACKAGE
SFF-07	30.0	18.8	27.7	12.8	8.0	1.0~2.5	200

(规格 / 尺寸) 代码说明：

T : 机壳厚度

南京诺金电气有限公司

Nanjing Nowking Electric Co., Ltd



产品名称：脚垫

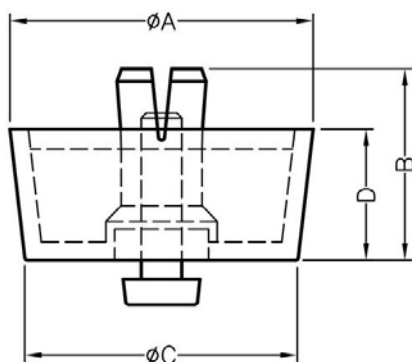
规格型号：SFF-08

- ◆ MATERIAL 1: PE, TPR
- ◆ COLOR 1: BLACK, COMPUTER, GRAY
- ◆ MATERIAL 2: PP
- ◆ COLOR 2: BLACK, COMPUTER, GRAY
- ◆ UNIT: mm

用途：插销式，可快速将脚垫固定于机壳不脱落。

MATERIAL 2 为插销

SFF-08 结构图



HOLE IN CHASSIS
T= CHASSIS THICKNESS

PART NO	A	B	C	D	H	T	PACKAGE
SFF-08	28.5	14.0	26.5	8.2	10.0	1.0~3.5	250

(规格 / 尺寸) 代码说明：

T : 机壳厚度

南京诺金电气有限公司

Nanjing Nowking Electric Co., Ltd



产品名称：脚垫

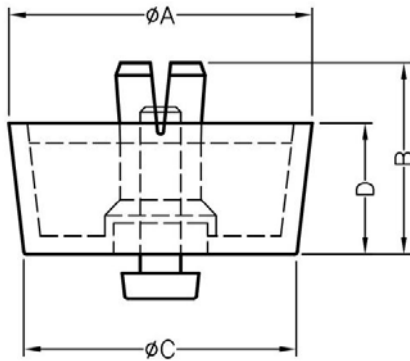
规格型号：SFF-09

- ◆ MATERIAL 1: PE, TPR
- ◆ COLOR 1: BLACK, COMPUTER, GRAY
- ◆ MATERIAL 2: PP
- ◆ COLOR 2: BLACK, COMPUTER, GRAY
- ◆ UNIT: mm

用途：插销式，可快速将脚垫固定于机壳不脱落。

MATERIAL 2 为插销

SFF-09 结构图



HOLE IN CHASSIS
T= CHASSIS THICKNESS

PART NO	A	B	C	D	H	T	PACKAGE
SFF-09	12.7	8.5	12.0	4.4	5.0	1.0~2.0	1000

(规格 / 尺寸) 代码说明：

T : 机壳厚度

南京诺金电气有限公司

Nanjing Nowking Electric Co., Ltd



产品名称：脚垫

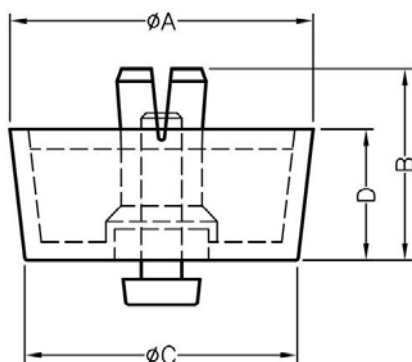
规格型号：SFF-10

- ◆ MATERIAL 1: PE, TPR
- ◆ COLOR 1: BLACK, COMPUTER, GRAY
- ◆ MATERIAL 2: PP
- ◆ COLOR 2: BLACK, COMPUTER, GRAY
- ◆ UNIT: mm

用途：插销式，可快速将脚垫固定于机壳不脱落。

MATERIAL 2 为插销

SFF-10 结构图



HOLE IN CHASSIS
T= CHASSIS THICKNESS

PART NO	A	B	C	D	H	T	PACKAGE
SFF-10	15.7	8.5	15.0	4.4	5.0	1.0~2.0	1000

(规格 / 尺寸) 代码说明：

T : 机壳厚度

南京诺金电气有限公司

Nanjing Nowking Electric Co., Ltd



产品名称：脚垫

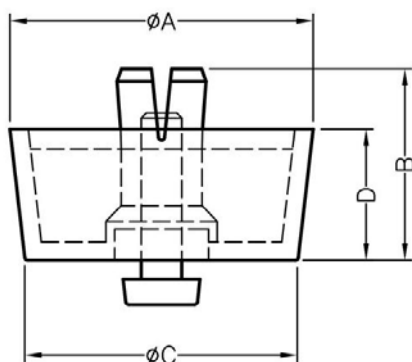
规格型号：SFF-11

- ◆ MATERIAL 1: PE, TPR
- ◆ COLOR 1: BLACK, COMPUTER, GRAY
- ◆ MATERIAL 2: PP
- ◆ COLOR 2: BLACK, COMPUTER, GRAY
- ◆ UNIT: mm

用途：插销式，可快速将脚垫固定于机壳不脱落。

MATERIAL 2 为插销

SFF-11 结构图



HOLE IN CHASSIS
T= CHASSIS THICKNESS

PART NO	A	B	C	D	H	T	PACKAGE
SFF-11	20.0	7.0	18.6	4.0	8.0	1.0~2.0	500

(规格 / 尺寸) 代码说明：

T : 机壳厚度

南京诺金电气有限公司

Nanjing Nowking Electric Co., Ltd



产品名称：脚垫

规格型号：SFF-12

◆ MATERIAL 1: PE, TPR

◆ COLOR 1: BLACK, COMPUTER, GRAY

◆ MATERIAL 2: PP

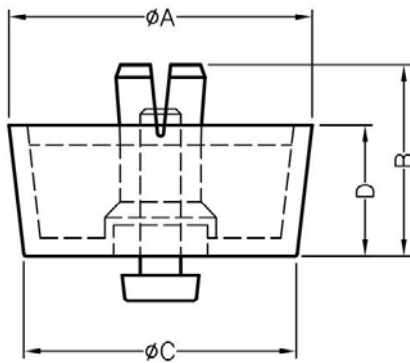
◆ COLOR 2: BLACK, COMPUTER, GRAY

◆ UNIT: mm

用途：插销式，可快速将脚垫固定于机壳不脱落。

MATERIAL 2 为插销

SFF-12 结构图



HOLE IN CHASSIS
T= CHASSIS THICKNESS

PART NO	A	B	C	D	H	T	PACKAGE
SFF-12	23.8	10.0	22.0	5.0	8.0	1.0~2.5	500

(规格 / 尺寸) 代码说明：

T : 机壳厚度

总机/TEL:+86 25 85437901 85422485 85436028

[Http://www.nowking.com](http://www.nowking.com)

QQ: 260678075

E-mail: nk@nowking.com

WeChat: 13770725488

南京诺金电气有限公司

Nanjing Nowking Electric Co., Ltd



产品名称：脚垫

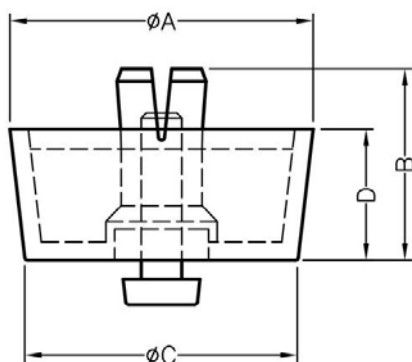
规格型号：SFF-13

- ◆ MATERIAL 1: PE, TPR
- ◆ COLOR 1: BLACK, COMPUTER, GRAY
- ◆ MATERIAL 2: PP
- ◆ COLOR 2: BLACK, COMPUTER, GRAY
- ◆ UNIT: mm

用途：插销式，可快速将脚垫固定于机壳不脱落。

MATERIAL 2 为插销

SFF-13 结构图



HOLE IN CHASSIS
T= CHASSIS THICKNESS

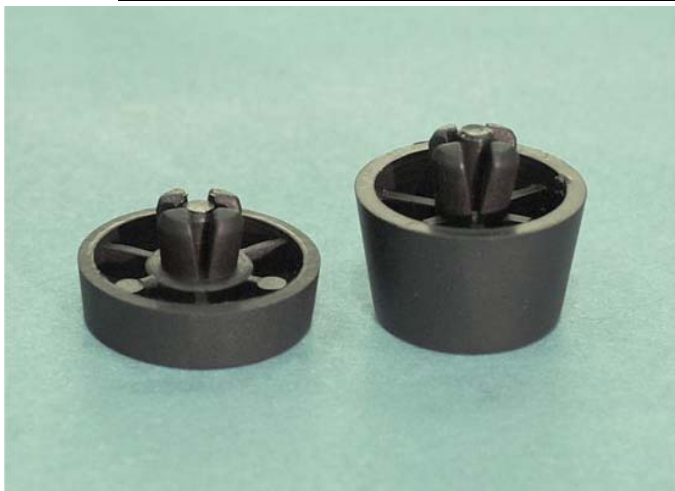
PART NO	A	B	C	D	H	T	PACKAGE
SFF-13	31.5	13.6	28.5	7.8	10.0	1.0~3.5	250

(规格 / 尺寸) 代码说明：

T : 机壳厚度

南京诺金电气有限公司

Nanjing Nowking Electric Co., Ltd



产品名称：脚垫

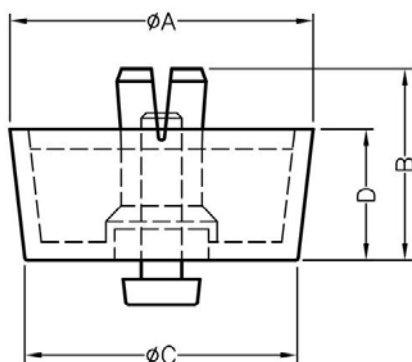
规格型号：SFF-14

- ◆ MATERIAL 1: PE, TPR
- ◆ COLOR 1: BLACK, COMPUTER, GRAY
- ◆ MATERIAL 2: PP
- ◆ COLOR 2: BLACK, COMPUTER, GRAY
- ◆ UNIT: mm

用途：插销式，可快速将脚垫固定于机壳不脱落。

MATERIAL 2 为插销

SFF-14 结构图



HOLE IN CHASSIS
T= CHASSIS THICKNESS

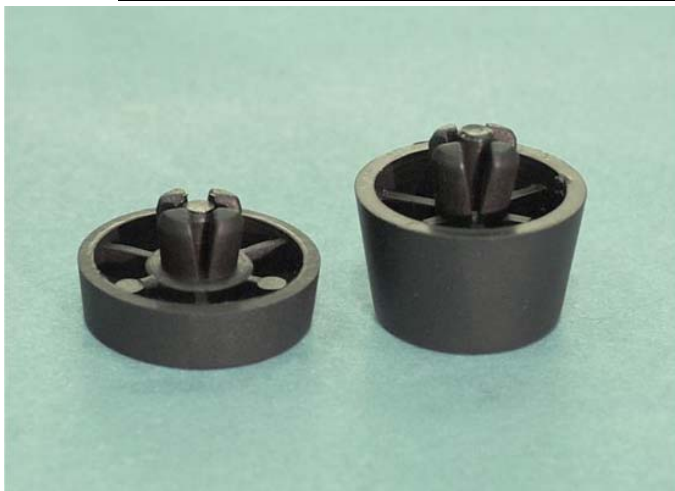
PART NO	A	B	C	D	H	T	PACKAGE
SFF-14	20.0	20.8	18.0	15.0	8.0	1.0~3.0	250

(规格 / 尺寸) 代码说明：

T : 机壳厚度

南京诺金电气有限公司

Nanjing Nowking Electric Co., Ltd



产品名称：脚垫

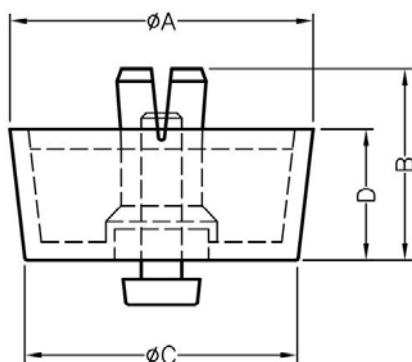
规格型号：SFF-15

- ◆ MATERIAL 1: PE, TPR
- ◆ COLOR 1: BLACK, COMPUTER, GRAY
- ◆ MATERIAL 2: PP
- ◆ COLOR 2: BLACK, COMPUTER, GRAY
- ◆ UNIT: mm

用途：插销式，可快速将脚垫固定于机壳不脱落。

MATERIAL 2 为插销

SFF-15 结构图



HOLE IN CHASSIS
T= CHASSIS THICKNESS

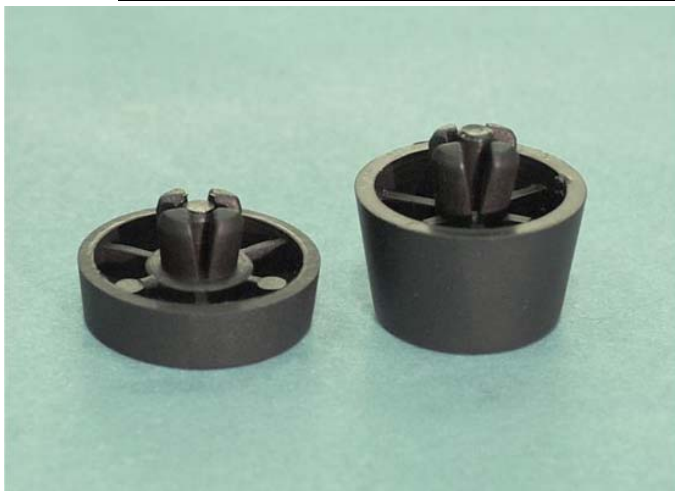
PART NO	A	B	C	D	H	T	PACKAGE
SFF-15	20.0	24.3	18.0	18.0	8.0	0.8~1.0	250

(规格 / 尺寸) 代码说明：

T : 机壳厚度

南京诺金电气有限公司

Nanjing Nowking Electric Co., Ltd



产品名称：脚垫

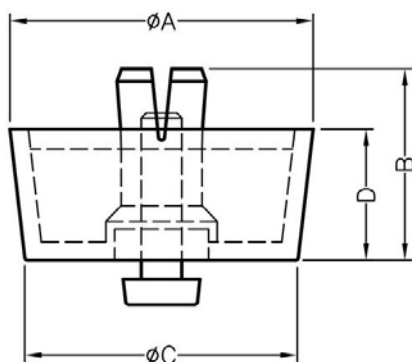
规格型号：SFF-16

- ◆ MATERIAL 1: PE, TPR
- ◆ COLOR 1: BLACK, COMPUTER, GRAY
- ◆ MATERIAL 2: PP
- ◆ COLOR 2: BLACK, COMPUTER, GRAY
- ◆ UNIT: mm

用途：插销式，可快速将脚垫固定于机壳不脱落。

MATERIAL 2 为插销

SFF-16 结构图



HOLE IN CHASSIS
T= CHASSIS THICKNESS

PART NO	A	B	C	D	H	T	PACKAGE
SFF-16	19.5	10.5	18.7	5.0	8.0	0.8~2.0	500

(规格 / 尺寸) 代码说明：

T : 机壳厚度

南京诺金电气有限公司

Nanjing Nowking Electric Co., Ltd



产品名称：脚垫

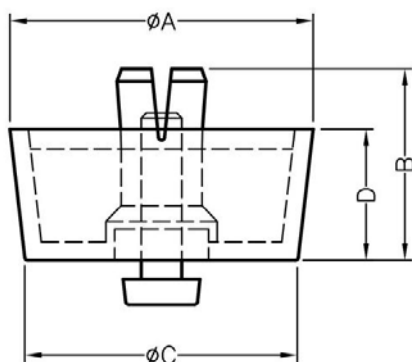
规格型号：SFF-17

- ◆ MATERIAL 1: PE, TPR
- ◆ COLOR 1: BLACK, COMPUTER, GRAY
- ◆ MATERIAL 2: PP
- ◆ COLOR 2: BLACK, COMPUTER, GRAY
- ◆ UNIT: mm

用途：插销式，可快速将脚垫固定于机壳不脱落。

MATERIAL 2 为插销

SFF-17 结构图



HOLE IN CHASSIS
T= CHASSIS THICKNESS

PART NO	A	B	C	D	H	T	PACKAGE
SFF-17	29.4	23.0	26.5	15.0	10.0	1.0~3.5	100

(规格 / 尺寸) 代码说明：

T : 机壳厚度

南京诺金电气有限公司

Nanjing Nowking Electric Co., Ltd



产品名称：脚垫

规格型号：SFF-18

◆ MATERIAL 1: PE, TPR

◆ COLOR 1: BLACK, COMPUTER, GRAY

◆ MATERIAL 2: PP

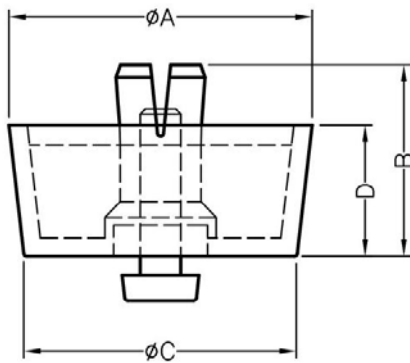
◆ COLOR 2: BLACK, COMPUTER, GRAY

◆ UNIT: mm

用途：插销式，可快速将脚垫固定于机壳不脱落。

MATERIAL 2 为插销

SFF-18 结构图



HOLE IN CHASSIS
T= CHASSIS THICKNESS

PART NO	A	B	C	D	H	T	PACKAGE
SFF-18	20.0	25.6	19.3	20.5	8.0	0.8~2.0	250

(规格 / 尺寸) 代码说明：

T : 机壳厚度

南京诺金电气有限公司

Nanjing Nowking Electric Co., Ltd



产品名称：脚垫

规格型号：SFF-19

◆ MATERIAL 1: PE, TPR

◆ COLOR 1: BLACK, COMPUTER, GRAY

◆ MATERIAL 2: PP

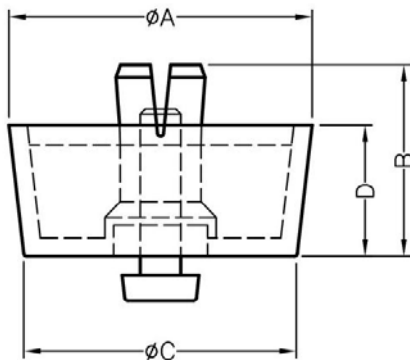
◆ COLOR 2: BLACK, COMPUTER, GRAY

◆ UNIT: mm

用途：插销式，可快速将脚垫固定于机壳不脱落。

MATERIAL 2 为插销

SFF-19 结构图



HOLE IN CHASSIS
T= CHASSIS THICKNESS

PART NO	A	B	C	D	H	T	PACKAGE
SFF-19	19.2	12.1	17.2	7.9	8.0	0.8~1.2	500

(规格 / 尺寸) 代码说明：

T : 机壳厚度

南京诺金电气有限公司

Nanjing Nowking Electric Co., Ltd



产品名称：脚垫

规格型号：SFF-20

◆ MATERIAL 1: PE, TPR

◆ COLOR 1: BLACK, COMPUTER, GRAY

◆ MATERIAL 2: PP

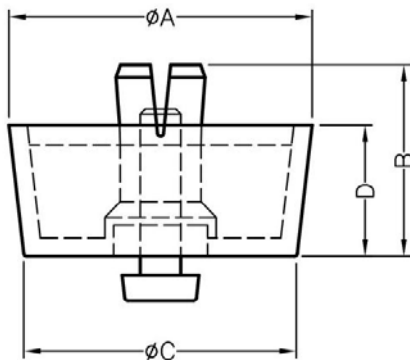
◆ COLOR 2: BLACK, COMPUTER, GRAY

◆ UNIT: mm

用途：插销式，可快速将脚垫固定于机壳不脱落。

MATERIAL 2 为插销

SFF-20 结构图



HOLE IN CHASSIS
T= CHASSIS THICKNESS

PART NO	A	B	C	D	H	T	PACKAGE
SFF-20	23.0	13.3	21.0	8.0	8.0	0.8~2.0	500

(规格 / 尺寸) 代码说明：

T : 机壳厚度

南京诺金电气有限公司

Nanjing Nowking Electric Co., Ltd



产品名称：脚垫

规格型号：SFF-21

◆ MATERIAL 1: PE, TPR

◆ COLOR 1: BLACK, COMPUTER, GRAY

◆ MATERIAL 2: PP

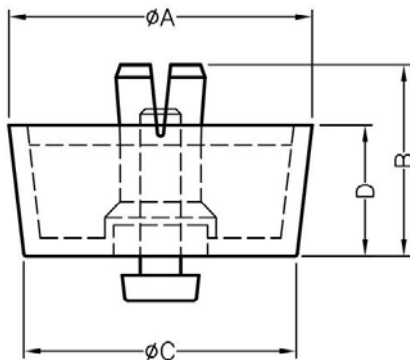
◆ COLOR 2: BLACK, COMPUTER, GRAY

◆ UNIT: mm

用途：插销式，可快速将脚垫固定于机壳不脱落。

MATERIAL 2 为插销

SFF-21 结构图



HOLE IN CHASSIS
T= CHASSIS THICKNESS

PART NO	A	B	C	D	H	T	PACKAGE
SFF-21	24.0	15.8	20.0	10.5	8.0	0.8~2.0	250

(规格 / 尺寸) 代码说明：

T : 机壳厚度

南京诺金电气有限公司

Nanjing Nowking Electric Co., Ltd



产品名称：脚垫

规格型号：SFF-22

◆ MATERIAL 1: PE, TPR

◆ COLOR 1: BLACK, COMPUTER, GRAY

◆ MATERIAL 2: PP

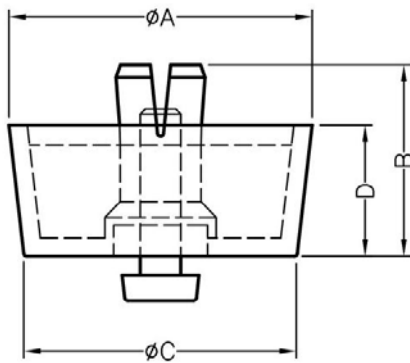
◆ COLOR 2: BLACK, COMPUTER, GRAY

◆ UNIT: mm

用途：插销式，可快速将脚垫固定于机壳不脱落。

MATERIAL 2 为插销

SFF-22 结构图



HOLE IN CHASSIS
T= CHASSIS THICKNESS

PART NO	A	B	C	D	H	T	PACKAGE
SFF-22	22.0	10.5	21.0	3.5	8.0	1.0~3.0	500

(规格 / 尺寸) 代码说明：

T : 机壳厚度

总机/TEL:+86 25 85437901 85422485 85436028

[Http://www.nowking.com](http://www.nowking.com)

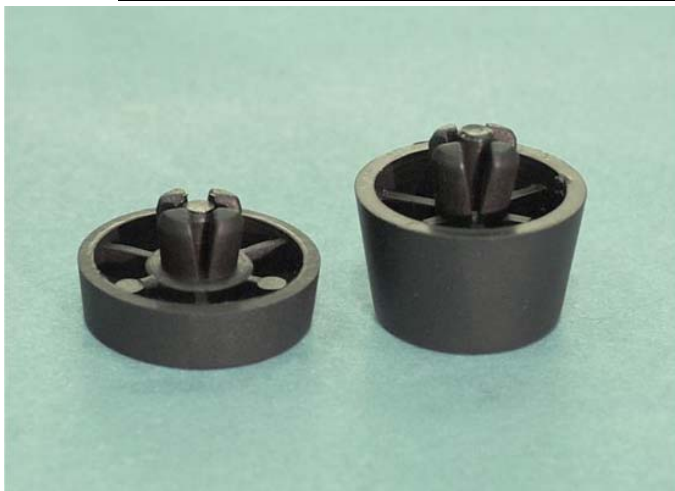
QQ: 260678075

E-mail: nk@nowking.com

WeChat: 13770725488

南京诺金电气有限公司

Nanjing Nowking Electric Co., Ltd



产品名称：脚垫

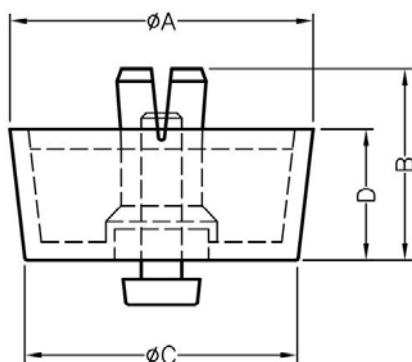
规格型号：SFF-23

- ◆ MATERIAL 1: PE, TPR
- ◆ COLOR 1: BLACK, COMPUTER, GRAY
- ◆ MATERIAL 2: PP
- ◆ COLOR 2: BLACK, COMPUTER, GRAY
- ◆ UNIT: mm

用途：插销式，可快速将脚垫固定于机壳不脱落。

MATERIAL 2 为插销

SFF-23 结构图



HOLE IN CHASSIS
T= CHASSIS THICKNESS

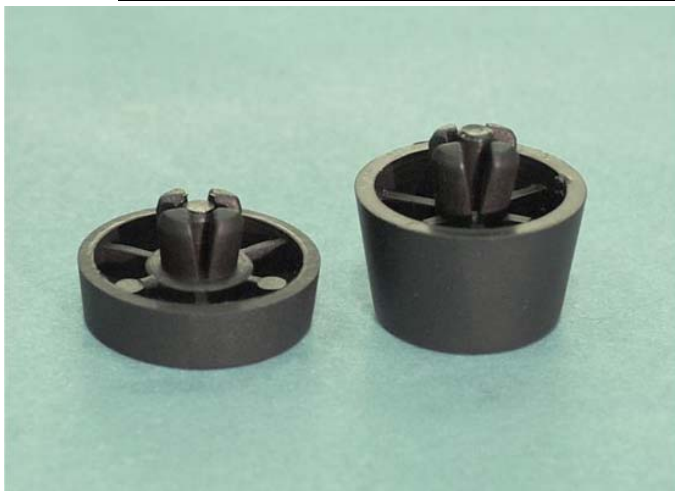
PART NO	A	B	C	D	H	T	PACKAGE
SFF-23	26.7	21.0	24.8	16.0	8.0	1.0~3.0	250

(规格 / 尺寸) 代码说明：

T : 机壳厚度

南京诺金电气有限公司

Nanjing Nowking Electric Co., Ltd



产品名称：脚垫

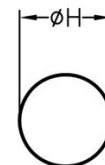
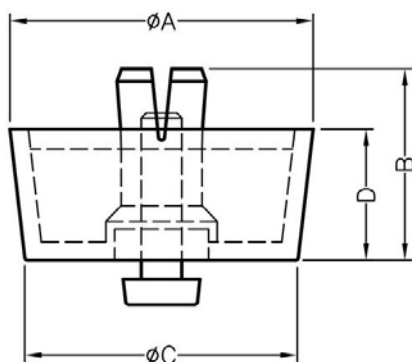
规格型号：SFF-24

- ◆ MATERIAL 1: PE, TPR
- ◆ COLOR 1: BLACK, COMPUTER, GRAY
- ◆ MATERIAL 2: PP
- ◆ COLOR 2: BLACK, COMPUTER, GRAY
- ◆ UNIT: mm

用途：插销式，可快速将脚垫固定于机壳不脱落。

MATERIAL 2 为插销

SFF-24 结构图



HOLE IN CHASSIS
T= CHASSIS THICKNESS

PART NO	A	B	C	D	H	T	PACKAGE
SFF-24	20.0	13.5	18.0	10.0	8.0	0.8~2.0	250

(规格 / 尺寸) 代码说明：

T : 机壳厚度

南京诺金电气有限公司

Nanjing Nowking Electric Co., Ltd



产品名称：脚垫

规格型号：SFF-25

◆ MATERIAL 1: PE, TPR

◆ COLOR 1: BLACK, COMPUTER, GRAY

◆ MATERIAL 2: PP

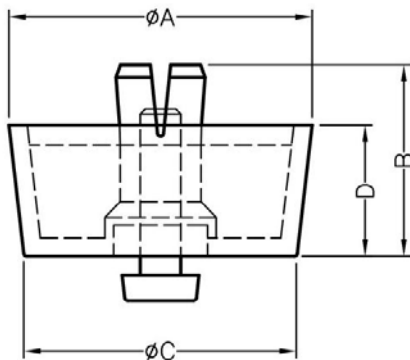
◆ COLOR 2: BLACK, COMPUTER, GRAY

◆ UNIT: mm

用途：插销式，可快速将脚垫固定于机壳不脱落。

MATERIAL 2 为插销

SFF-25 结构图



HOLE IN CHASSIS
T= CHASSIS THICKNESS

PART NO	A	B	C	D	H	T	PACKAGE
SFF-25	27.0	12.0	26.0	6.9	10.0	0.8~2.0	250

(规格 / 尺寸) 代码说明：

T : 机壳厚度

南京诺金电气有限公司

Nanjing Nowking Electric Co., Ltd



产品名称：脚垫

规格型号：SFF-26

◆ MATERIAL 1: PE, TPR

◆ COLOR 1: BLACK, COMPUTER, GRAY

◆ MATERIAL 2: PP

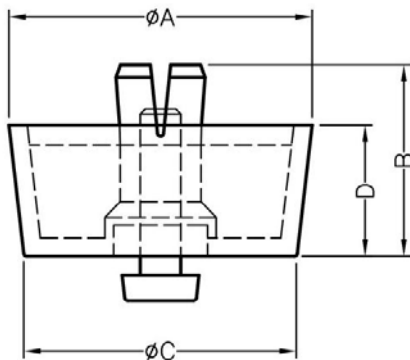
◆ COLOR 2: BLACK, COMPUTER, GRAY

◆ UNIT: mm

用途：插销式，可快速将脚垫固定于机壳不脱落。

MATERIAL 2 为插销

SFF-26 结构图



HOLE IN CHASSIS
T= CHASSIS THICKNESS

PART NO	A	B	C	D	H	T	PACKAGE
SFF-26	14.0	10.6	12.7	5.8	6.0	1.0~2.5	1000

(规格 / 尺寸) 代码说明：

T : 机壳厚度

总机/TEL:+86 25 85437901 85422485 85436028

[Http://www.nowking.com](http://www.nowking.com)

QQ: 260678075

E-mail: nk@nowking.com

WeChat: 13770725488

南京诺金电气有限公司

Nanjing Nowking Electric Co., Ltd



产品名称：脚垫

规格型号：SFF-27

◆ MATERIAL 1: PE, TPR

◆ COLOR 1: BLACK, COMPUTER, GRAY

◆ MATERIAL 2: PP

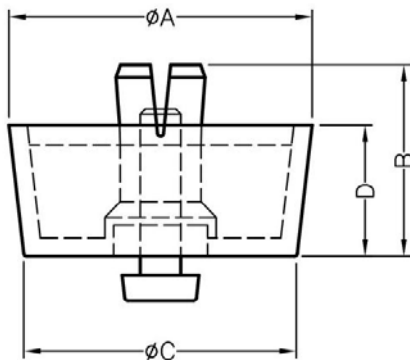
◆ COLOR 2: BLACK, COMPUTER, GRAY

◆ UNIT: mm

用途：插销式，可快速将脚垫固定于机壳不脱落。

MATERIAL 2 为插销

SFF-27 结构图



HOLE IN CHASSIS
T= CHASSIS THICKNESS

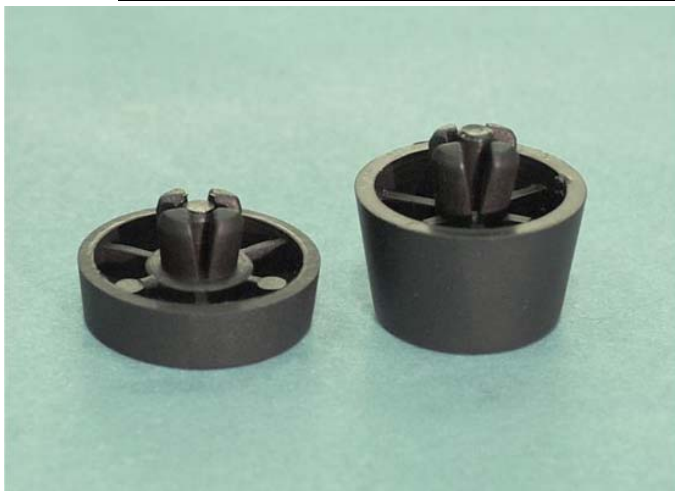
PART NO	A	B	C	D	H	T	PACKAGE
SFF-27	22.0	10.5	20.0	3.5	8.0	1.0~3.0	500

(规格 / 尺寸) 代码说明：

T : 机壳厚度

南京诺金电气有限公司

Nanjing Nowking Electric Co., Ltd



产品名称：脚垫

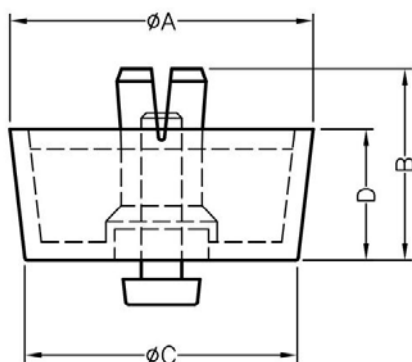
规格型号：SFF-28

- ◆ MATERIAL 1: PE, TPR
- ◆ COLOR 1: BLACK, COMPUTER, GRAY
- ◆ MATERIAL 2: PP
- ◆ COLOR 2: BLACK, COMPUTER, GRAY
- ◆ UNIT: mm

用途：插销式，可快速将脚垫固定于机壳不脱落。

MATERIAL 2 为插销

SFF-28 结构图



HOLE IN CHASSIS
T= CHASSIS THICKNESS

PART NO	A	B	C	D	H	T	PACKAGE
SFF-28	20.8	12.6	19.8	7.2	8.0	1.0~2.5	500

(规格 / 尺寸) 代码说明：

T : 机壳厚度

南京诺金电气有限公司

Nanjing Nowking Electric Co., Ltd



产品名称：脚垫

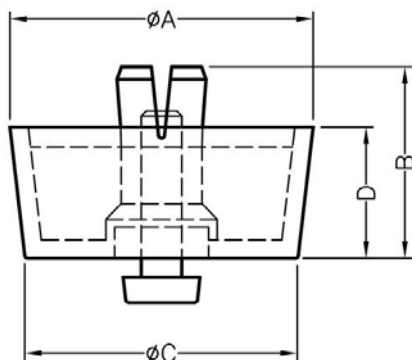
规格型号：SFF-29

- ◆ MATERIAL 1: PE, TPR
- ◆ COLOR 1: BLACK, COMPUTER, GRAY
- ◆ MATERIAL 2: PP
- ◆ COLOR 2: BLACK, COMPUTER, GRAY
- ◆ UNIT: mm

用途：插销式，可快速将脚垫固定于机壳不脱落。

MATERIAL 2 为插销

SFF-29 结构图



HOLE IN CHASSIS
T= CHASSIS THICKNESS

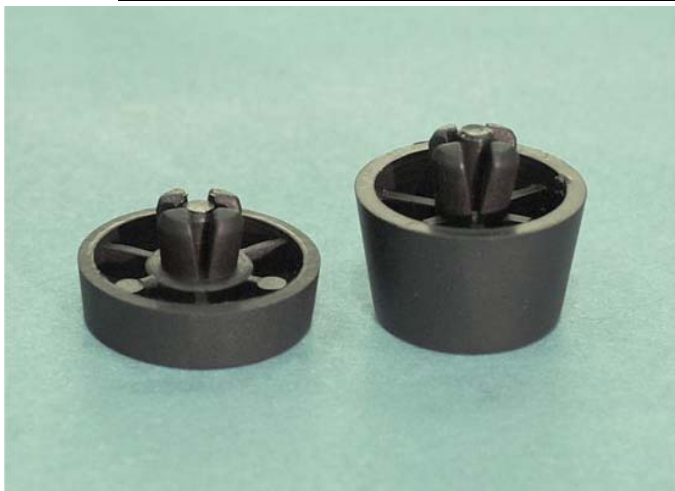
PART NO	A	B	C	D	H	T	PACKAGE
SFF-29	12.0	10.0	10.5	5.8	5.0	1.0~2.5	1000

(规格 / 尺寸) 代码说明：

T : 机壳厚度

南京诺金电气有限公司

Nanjing Nowking Electric Co., Ltd



产品名称：脚垫

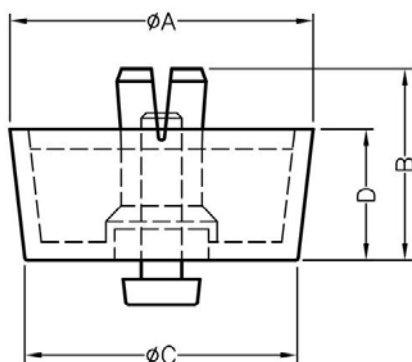
规格型号：SFF-30

- ◆ MATERIAL 1: PE, TPR
- ◆ COLOR 1: BLACK, COMPUTER, GRAY
- ◆ MATERIAL 2: PP
- ◆ COLOR 2: BLACK, COMPUTER, GRAY
- ◆ UNIT: mm

用途：插销式，可快速将脚垫固定于机壳不脱落。

MATERIAL 2 为插销

SFF-30 结构图



HOLE IN CHASSIS
T= CHASSIS THICKNESS

PART NO	A	B	C	D	H	T	PACKAGE
SFF-30	20.8	11.8	19.8	6.9	8.0	1.0~2.5	500

(规格 / 尺寸) 代码说明：

T : 机壳厚度

南京诺金电气有限公司

Nanjing Nowking Electric Co., Ltd



产品名称: 脚垫

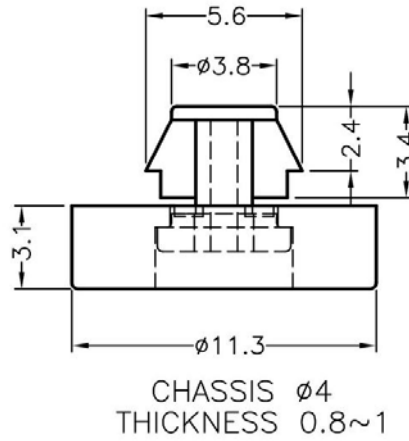
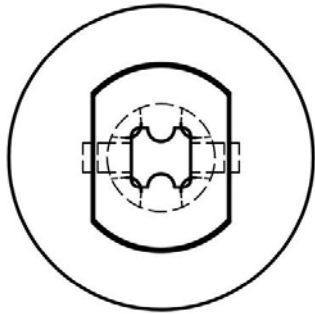
规格型号: SFF-31

- ◆ MATERIAL 1:TPE
- ◆ COLOR 1:BLACK
- ◆ MATERIAL 2:NYLON 66(UL)
- ◆ FLAME CLASS:94V-2
- ◆ COLOR 2: BLACK
- ◆ UNIT: mm

用途: 插销式, 可快速将脚垫固定于机壳不脱落。

MATERIAL 2 为插销

SFF-31 结构图



PART NO		PACKAGE
SFF-31		1000

南京诺金电气有限公司

Nanjing Nowking Electric Co., Ltd



产品名称：脚垫

规格型号：SFF-32

◆ MATERIAL 1: PE, TPR

◆ COLOR 1: BLACK, COMPUTER, GRAY

◆ MATERIAL 2: PP

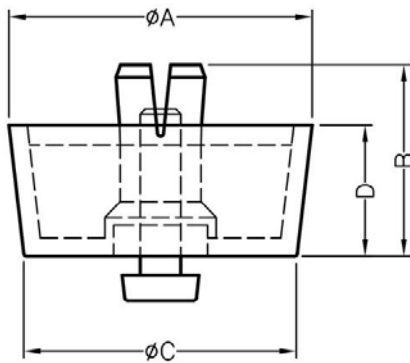
◆ COLOR 2: BLACK, COMPUTER, GRAY

◆ UNIT: mm

用途：插销式，可快速将脚垫固定于机壳不脱落。

MATERIAL 2 为插销

SFF-32 结构图



HOLE IN CHASSIS
T= CHASSIS THICKNESS

PART NO	A	B	C	D	H	T	PACKAGE
SFF-32	20.0	9.1	18.0	6.0	4.0	0.8	1000

(规格 / 尺寸) 代码说明：

T : 机壳厚度

南京诺金电气有限公司

Nanjing Nowking Electric Co., Ltd



产品名称：脚垫

规格型号：SFF-33

◆ MATERIAL 1: PE, TPR

◆ COLOR 1: BLACK, COMPUTER, GRAY

◆ MATERIAL 2: PP

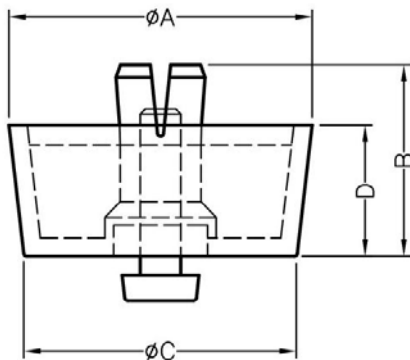
◆ COLOR 2: BLACK, COMPUTER, GRAY

◆ UNIT: mm

用途：插销式，可快速将脚垫固定于机壳不脱落。

MATERIAL 2 为插销

SFF-33 结构图



HOLE IN CHASSIS
T= CHASSIS THICKNESS

PART NO	A	B	C	D	H	T	PACKAGE
SFF-33	20.0	8.4	18.0	5.2	5.0	0.8	1000

(规格 / 尺寸) 代码说明：

T : 机壳厚度

南京诺金电气有限公司

Nanjing Nowking Electric Co., Ltd



产品名称：脚垫

规格型号：SFF-34

◆ MATERIAL 1: PE, TPR

◆ COLOR 1: BLACK, COMPUTER, GRAY

◆ MATERIAL 2: PP

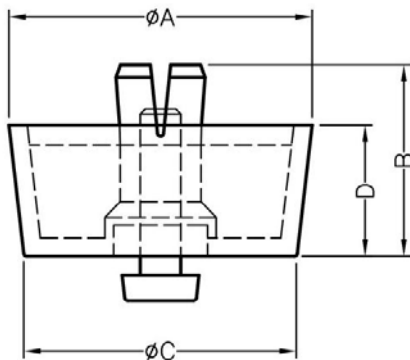
◆ COLOR 2: BLACK, COMPUTER, GRAY

◆ UNIT: mm

用途：插销式，可快速将脚垫固定于机壳不脱落。

MATERIAL 2 为插销

SFF-34 结构图



HOLE IN CHASSIS
T= CHASSIS THICKNESS

PART NO	A	B	C	D	H	T	PACKAGE
SFF-34	41.2	21.6	40.0	14.0	10.0	0.8~2.0	100

(规格 / 尺寸) 代码说明：

T : 机壳厚度

南京诺金电气有限公司

Nanjing Nowking Electric Co., Ltd



产品名称：脚垫

规格型号：SFF-35

◆ MATERIAL :TPE

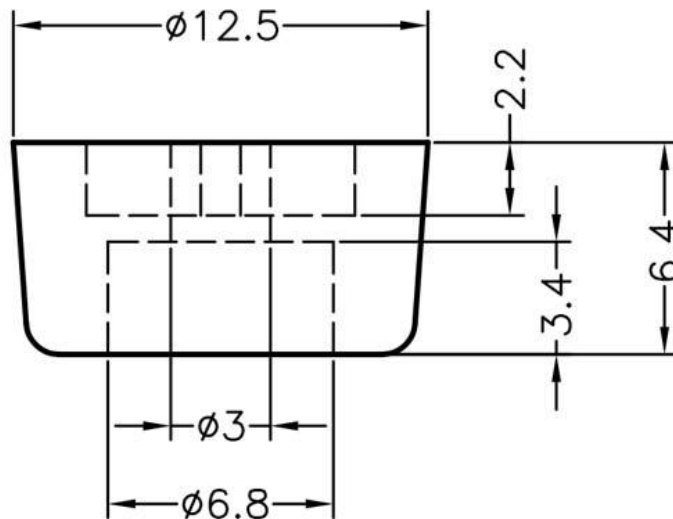
◆ COLOR : BLACK

◆ UNIT: mm

用途：可快速将脚垫固定于机壳，不脱落。

MATERIAL 2 为插销

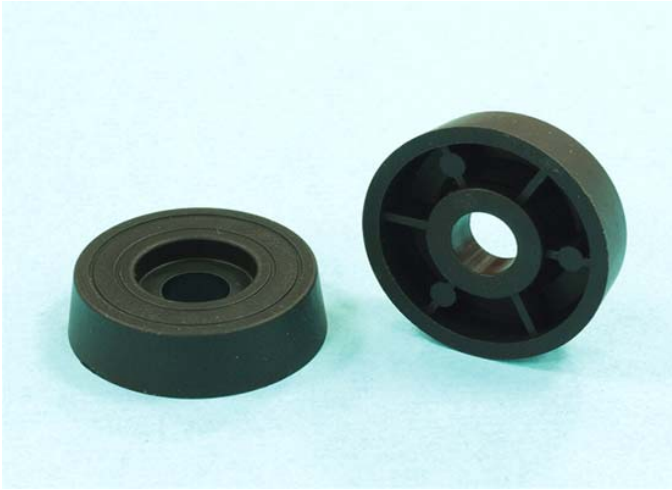
SFF-35 结构图



PART NO		PACKAGE
SFF-35		1000

南京诺金电气有限公司

Nanjing Nowking Electric Co., Ltd



产品名称: 脚垫

规格型号: SFF-36

◆ MATERIAL :TPR

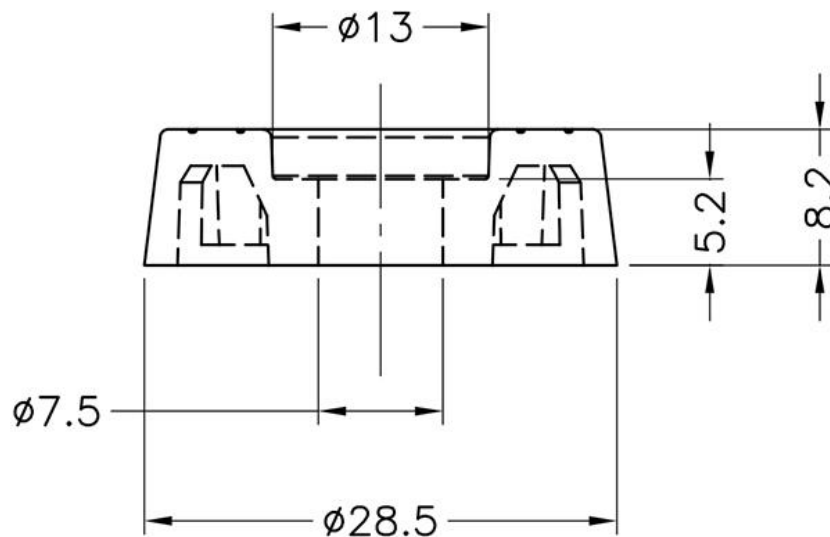
◆ COLOR : BLACK

◆ UNIT: mm

用途: 机械外壳之座垫, 使用螺丝固定, 安全不脱落, 耐重压。

可使用同等材质

SFF-36 结构图



PART NO		PACKAGE
SFF-36		200

南京诺金电气有限公司

Nanjing Nowking Electric Co., Ltd



产品名称：脚垫

规格型号：SFF-37

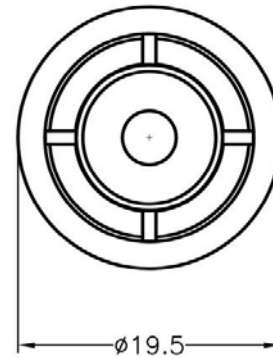
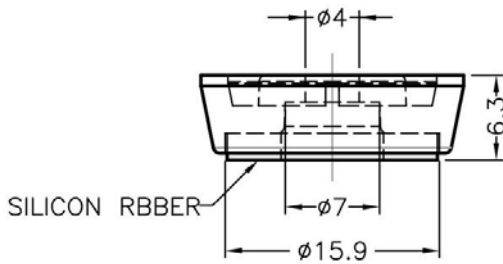
◆ MATERIAL : ABS

◆ COLOR : BLACK

◆ UNIT: mm

用途：用于音响、影碟机等之脚垫，装配容易、美观。

SFF-37 结构图



	PART NO	PACKAGE
	SFF-37	200

南京诺金电气有限公司

Nanjing Nowking Electric Co., Ltd



产品名称：脚垫

规格型号：SFF-38

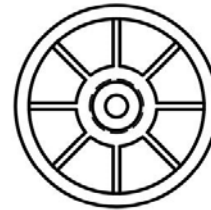
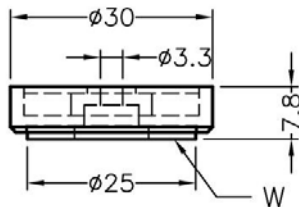
◆ MATERIAL : ABS

◆ COLOR : BLACK

◆ UNIT: mm

用途：用于音响、影碟机等之脚垫，装配容易、美观。

SFF-38 结构图



PART NO		W
SFF-38		EVA

(规格 / 尺寸) 代码说明：

W : 垫片材质

南京诺金电气有限公司

Nanjing Nowking Electric Co., Ltd



产品名称：脚垫

规格型号：SFF-39

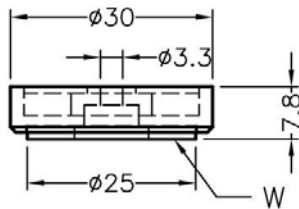
◆ MATERIAL : ABS

◆ COLOR : BLACK

◆ UNIT: mm

用途：用于音响、影碟机等之脚垫，装配容易、美观。

SFF-39 结构图



PART NO		W
SFF-39		PORON

(规格 / 尺寸) 代码说明：

W : 垫片材质

南京诺金电气有限公司

Nanjing Nowking Electric Co., Ltd



产品名称：脚垫

规格型号：SFF-40

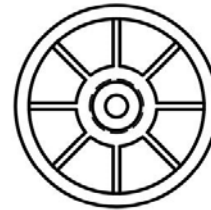
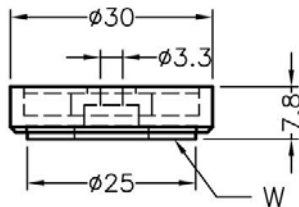
◆ MATERIAL : ABS

◆ COLOR : BLACK

◆ UNIT: mm

用途：用于音响、影碟机等之脚垫，装配容易、美观。

SFF-40 结构图



PART NO		W
SFF-40		RUBBER

(规格 / 尺寸) 代码说明：

W : 垫片材质

南京诺金电气有限公司

Nanjing Nowking Electric Co., Ltd



产品名称：脚垫

规格型号：SFF-41

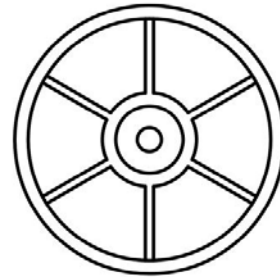
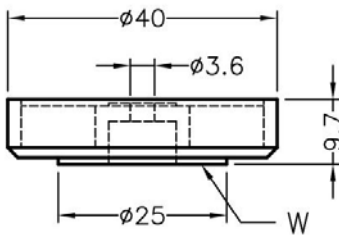
◆ MATERIAL : ABS

◆ COLOR : BLACK

◆ UNIT: mm

用途：用于音响、影碟机等之脚垫，装配容易、美观。

SFF-41 结构图



PART NO	W
SFF-41	EVA

(规格 / 尺寸) 代码说明：

W : 垫片材质

南京诺金电气有限公司

Nanjing Nowking Electric Co., Ltd



产品名称：脚垫

规格型号：SFF-42

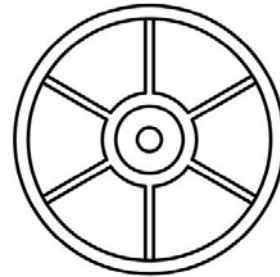
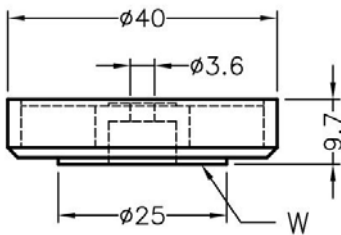
◆ MATERIAL : ABS

◆ COLOR : BLACK

◆ UNIT: mm

用途：用于音响、影碟机等之脚垫，装配容易、美观。

SFF-42 结构图



PART NO	W
SFF-42	PORON

(规格 / 尺寸) 代码说明：

W : 垫片材质

南京诺金电气有限公司

Nanjing Nowking Electric Co., Ltd



产品名称：脚垫

规格型号：SFF-43

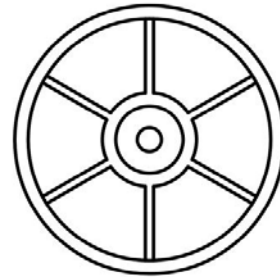
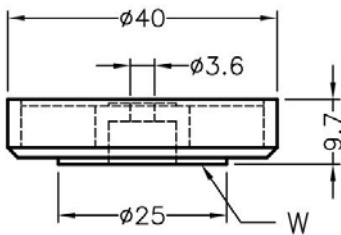
◆ MATERIAL : ABS

◆ COLOR : BLACK

◆ UNIT: mm

用途：用于音响、影碟机等之脚垫，装配容易、美观。

SFF-43 结构图



PART NO	W
SFF-43	RUBBER

(规格 / 尺寸) 代码说明：

W : 垫片材质

南京诺金电气有限公司

Nanjing Nowking Electric Co., Ltd



产品名称：脚垫

规格型号：SFF-44

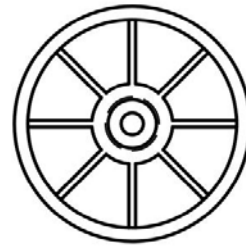
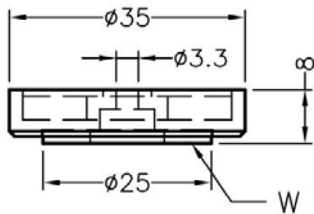
◆ MATERIAL : ABS

◆ COLOR : BLACK

◆ UNIT: mm

用途：用于音响、影碟机等之脚垫，装配容易、美观。

SFF-44 结构图



PART NO	W
SFF-44	EVA

(规格 / 尺寸) 代码说明：

W : 垫片材质

南京诺金电气有限公司

Nanjing Nowking Electric Co., Ltd



产品名称：脚垫

规格型号：SFF-45

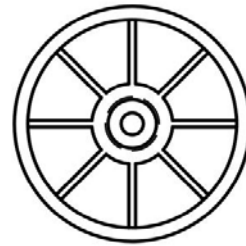
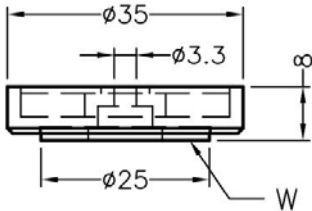
◆ MATERIAL : ABS

◆ COLOR : BLACK

◆ UNIT: mm

用途：用于音响、影碟机等之脚垫，装配容易、美观。

SFF-45 结构图



PART NO	W
SFF-45	PORON

(规格 / 尺寸) 代码说明：

W : 垫片材质

南京诺金电气有限公司

Nanjing Nowking Electric Co., Ltd



产品名称：脚垫

规格型号：SFF-46

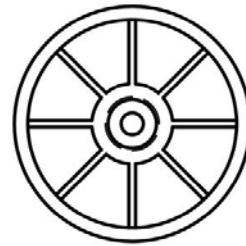
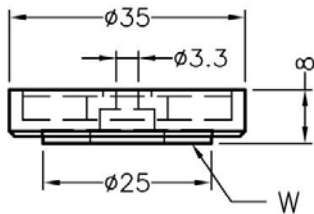
◆ MATERIAL : ABS

◆ COLOR : BLACK

◆ UNIT: mm

用途：用于音响、影碟机等之脚垫，装配容易、美观。

SFF-46 结构图



PART NO	W
SFF-46	RUBBER

(规格 / 尺寸) 代码说明：

W : 垫片材质

南京诺金电气有限公司

Nanjing Nowking Electric Co., Ltd



产品名称：脚垫

规格型号：SFF-47

◆ MATERIAL : ABS

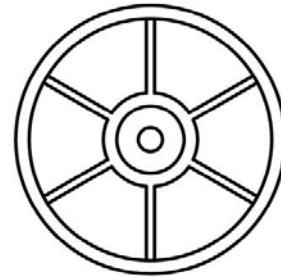
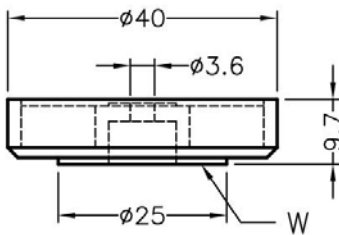
◆ COLOR : BLACK

◆ UNIT: mm

用途：用于音响、影碟机等之脚垫，装配容易、美观。

外部雾面处理

SFF-47 结构图



PART NO	W
SFF-47	PORON

(规格 / 尺寸) 代码说明：

W : 垫片材质

南京诺金电气有限公司

Nanjing Nowking Electric Co., Ltd



产品名称：脚垫

规格型号：SFF-48

◆ MATERIAL :ABS(UL)

◆ FLMAE CLASS:94HB

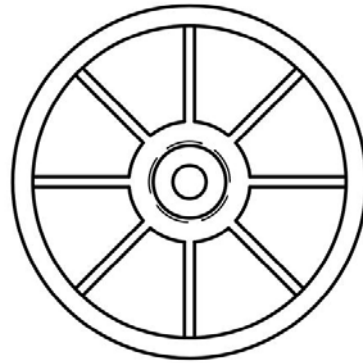
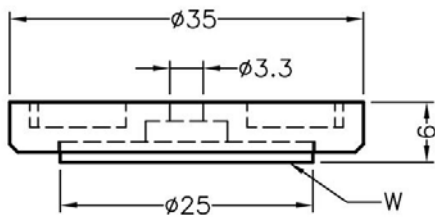
◆ COLOR : BLACK

◆ UNIT: mm

用途：用于音响、影碟机等之脚垫，装配容易、美观。

D

SFF-48 结构图



PART NO	W
SFF-48	RUBBER

(规格 / 尺寸) 代码说明：

W : 垫片材质

南京诺金电气有限公司

Nanjing Nowking Electric Co., Ltd



产品名称：脚垫

规格型号：SFF-49

◆ MATERIAL : ABS

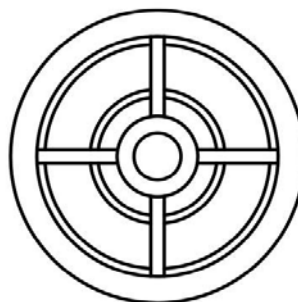
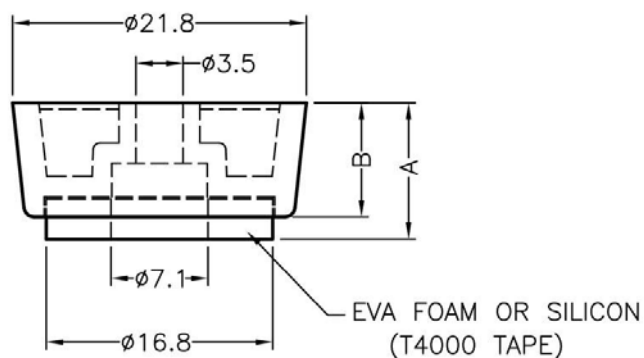
◆ COLOR : BLACK

◆ UNIT: mm

用途：螺丝式，将脚垫固定于机壳，下有泡沫或矽胶，抗滑性佳。

所有尺寸量测皆不含进胶口,胶口凸出 0.3mm 之内

SFF-49 结构图



PART NO	A	B	PACKAGE
SFF-49	10.0	8.5	500

南京诺金电气有限公司

Nanjing Nowking Electric Co., Ltd



产品名称：脚垫

规格型号：SFF-50

◆ MATERIAL : ABS

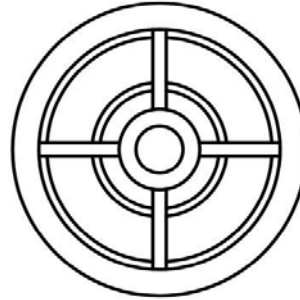
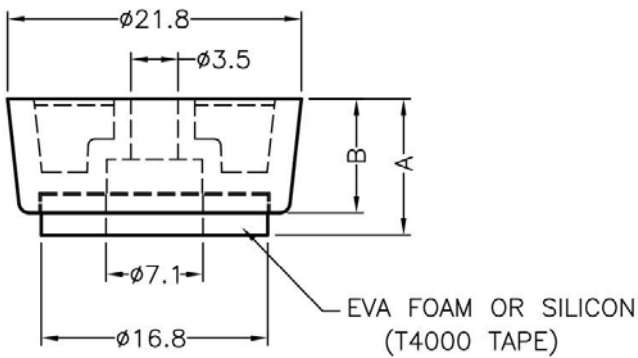
◆ COLOR : BLACK

◆ UNIT: mm

用途：螺丝式，将脚垫固定于机壳，下有泡沫或矽胶，抗滑性佳。

所有尺寸量测皆不含进胶口,胶口凸出 0.3mm 之内

SFF-50 结构图



PART NO	A	B	PACKAGE
SFF-50	15.0	13.5	500

南京诺金电气有限公司

Nanjing Nowking Electric Co., Ltd



产品名称：脚垫

规格型号：SFF-51

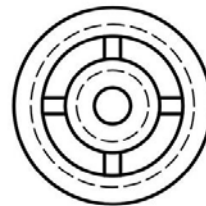
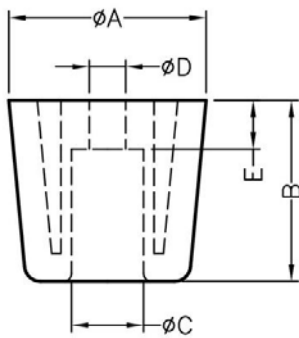
◆ MATERIAL : ABS,PP

◆ COLOR : BLACK

◆ UNIT: mm

用途：机械外壳之座垫，使用螺丝固定，安全不脱落，耐重压。

SFF-51 结构图



PART NO	A	B	C	D	E	PACKAGE
SFF-51	15.0	8.0	7.5	3.7	3.5	1000

南京诺金电气有限公司

Nanjing Nowking Electric Co., Ltd



产品名称：脚垫

规格型号：SFF-52

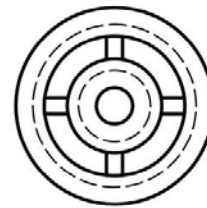
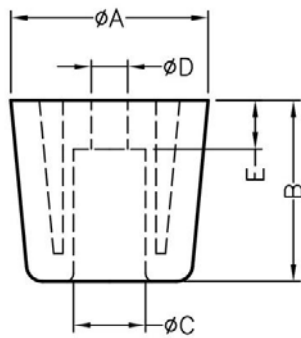
◆ MATERIAL : ABS, PP

◆ COLOR : BLACK

◆ UNIT: mm

用途：机械外壳之座垫，使用螺丝固定，安全不脱落，耐重压。

SFF-52 结构图



PART NO	A	B	C	D	E	PACKAGE
SFF-52	20.0	12.1	8.2	4.1	5.5	500

南京诺金电气有限公司

Nanjing Nowking Electric Co., Ltd



产品名称：脚垫

规格型号：SFF-53

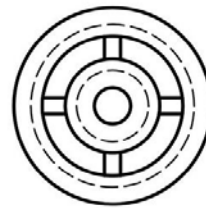
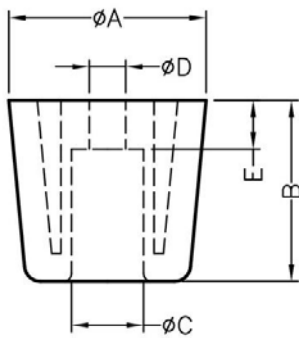
◆ MATERIAL : ABS, PP

◆ COLOR : BLACK

◆ UNIT: mm

用途：机械外壳之座垫，使用螺丝固定，安全不脱落，耐重压。

SFF-53 结构图



PART NO	A	B	C	D	E	PACKAGE
SFF-53	25.1	16.2	10.4	4.3	8.1	100

南京诺金电气有限公司

Nanjing Nowking Electric Co., Ltd



产品名称：脚垫

规格型号：SFF-54

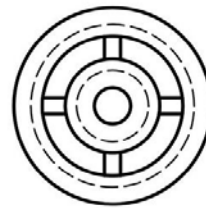
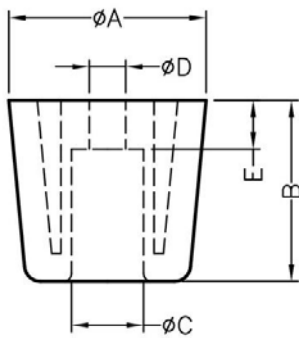
◆ MATERIAL : ABS, PP

◆ COLOR : BLACK

◆ UNIT: mm

用途：机械外壳之座垫，使用螺丝固定，安全不脱落，耐重压。

SFF-54 结构图



PART NO	A	B	C	D	E	PACKAGE
SFF-54	24.4	22.4	8.9	4.6	6.0	100

南京诺金电气有限公司

Nanjing Nowking Electric Co., Ltd



产品名称：脚垫

规格型号：SFF-55

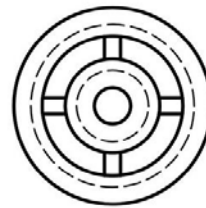
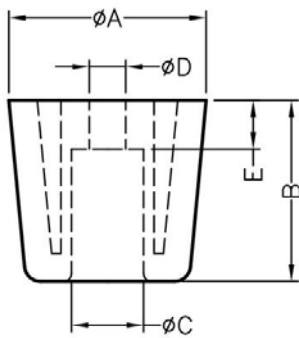
◆ MATERIAL : ABS, PP

◆ COLOR : BLACK

◆ UNIT: mm

用途：机械外壳之座垫，使用螺丝固定，安全不脱落，耐重压。

SFF-55 结构图



PART NO	A	B	C	D	E	PACKAGE
SFF-55	26.0	12.7	10.9	5.1	5.7	100

南京诺金电气有限公司

Nanjing Nowking Electric Co., Ltd



产品名称：脚垫

规格型号：SFF-56

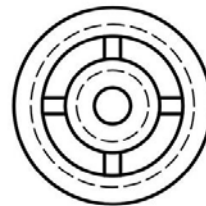
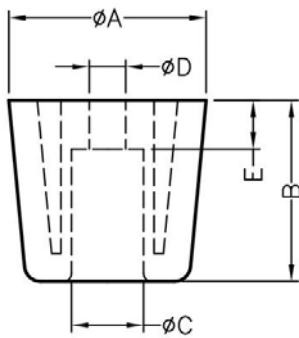
◆ MATERIAL : ABS, PP

◆ COLOR : BLACK

◆ UNIT: mm

用途：机械外壳之座垫，使用螺丝固定，安全不脱落，耐重压。

SFF-56 结构图



PART NO	A	B	C	D	E	PACKAGE
SFF-56	22.5	22.4	8.6	4.6	6.0	100

南京诺金电气有限公司

Nanjing Nowking Electric Co., Ltd



产品名称：脚垫

规格型号：SFF-57

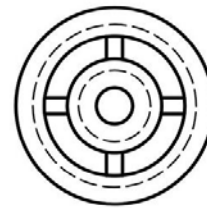
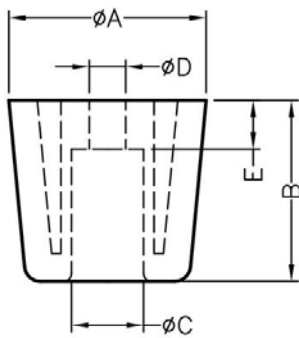
◆ MATERIAL : ABS, PP

◆ COLOR : BLACK

◆ UNIT: mm

用途：机械外壳之座垫，使用螺丝固定，安全不脱落，耐重压。

SFF-57 结构图



PART NO	A	B	C	D	E	PACKAGE
SFF-57	17.0	17.0	7.5	3.2	6.0	100

南京诺金电气有限公司

Nanjing Nowking Electric Co., Ltd



产品名称：脚垫

规格型号：SFF-58

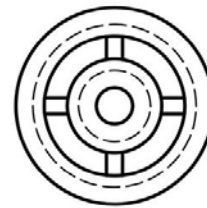
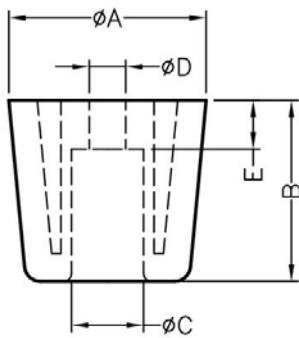
◆ MATERIAL : ABS, PP

◆ COLOR : BLACK

◆ UNIT: mm

用途：机械外壳之座垫，使用螺丝固定，安全不脱落，耐重压。

SFF-58 结构图



PART NO	A	B	C	D	E	PACKAGE
SFF-58	19.8	20.0	9.5	4.2	5.7	500

南京诺金电气有限公司

Nanjing Nowking Electric Co., Ltd



产品名称：脚垫

规格型号：SFF-59

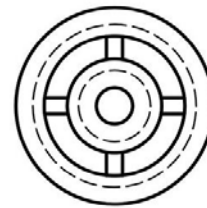
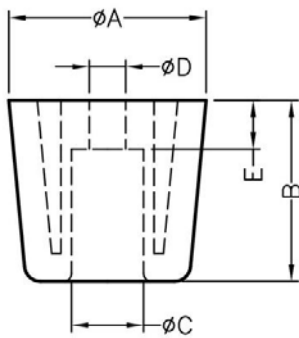
◆ MATERIAL : ABS, PP

◆ COLOR : BLACK

◆ UNIT: mm

用途：机械外壳之座垫，使用螺丝固定，安全不脱落，耐重压。

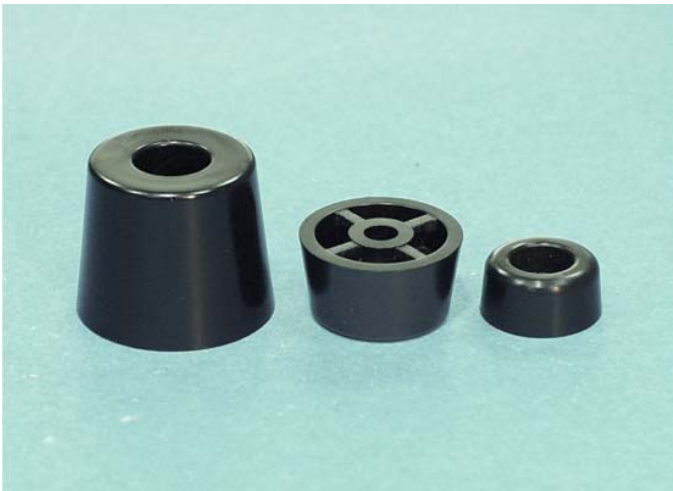
SFF-59 结构图



PART NO	A	B	C	D	E	PACKAGE
SFF-59	20.0	12.8	9.5	3.6	5.7	500

南京诺金电气有限公司

Nanjing Nowking Electric Co., Ltd



产品名称：脚垫

规格型号：SFF-60

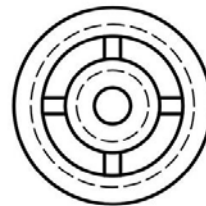
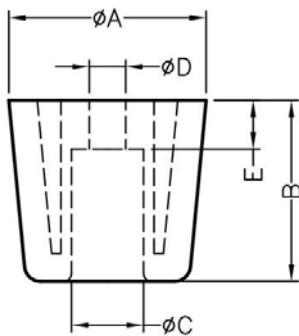
◆ MATERIAL : ABS, PP

◆ COLOR : BLACK

◆ UNIT: mm

用途：机械外壳之座垫，使用螺丝固定，安全不脱落，耐重压。

SFF-60 结构图



PART NO	A	B	C	D	E	PACKAGE
SFF-60	20.0	10.5	9.2	4.4	4.0	500

南京诺金电气有限公司

Nanjing Nowking Electric Co., Ltd



产品名称：脚垫

规格型号：SFF-61

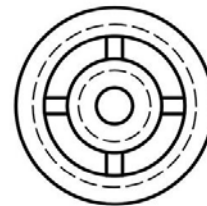
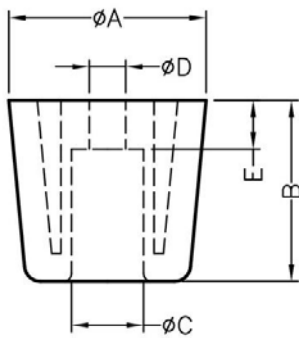
◆ MATERIAL : ABS, PP

◆ COLOR : BLACK

◆ UNIT: mm

用途：机械外壳之座垫，使用螺丝固定，安全不脱落，耐重压。

SFF-61 结构图



PART NO	A	B	C	D	E	PACKAGE
SFF-61	28.5	8.2	11.29	7.1	6.0	100

南京诺金电气有限公司

Nanjing Nowking Electric Co., Ltd



产品名称: 脚垫

规格型号: SFF-62

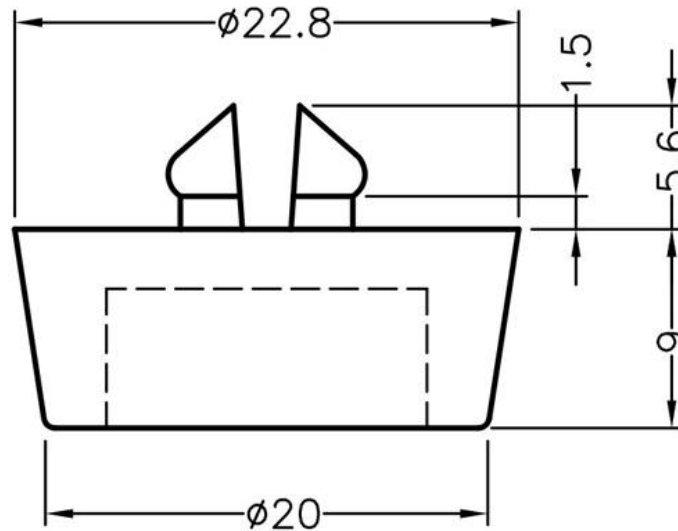
◆ MATERIAL :PE

◆ COLOR : BLACK

◆ UNIT: mm

用途: 用于机壳之座垫, 装配容易、安全不脱落。

SFF-62 结构图



MOUNTING HOLE $\phi 8$

	PART NO	PACKAGE
	SFF-62	100

南京诺金电气有限公司

Nanjing Nowking Electric Co., Ltd



产品名称: 脚垫

规格型号: SFF-63

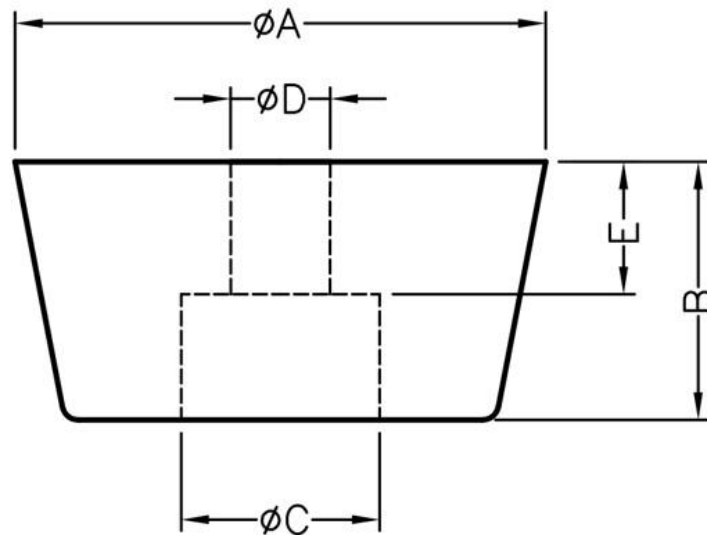
◆ MATERIAL :PVC

◆ COLOR : BLACK,WHITE

◆ UNIT: mm

用途: 机械外壳之座垫, 使用螺丝固定, 安全不脱落, 耐重压。

SFF-63 结构图



PART NO	A	B	C	D	E	PACKAGE
SFF-63	14.8	7.0	6.0	3.0	3.1	1000

南京诺金电气有限公司

Nanjing Nowking Electric Co., Ltd



产品名称: 脚垫

规格型号: SFF-64

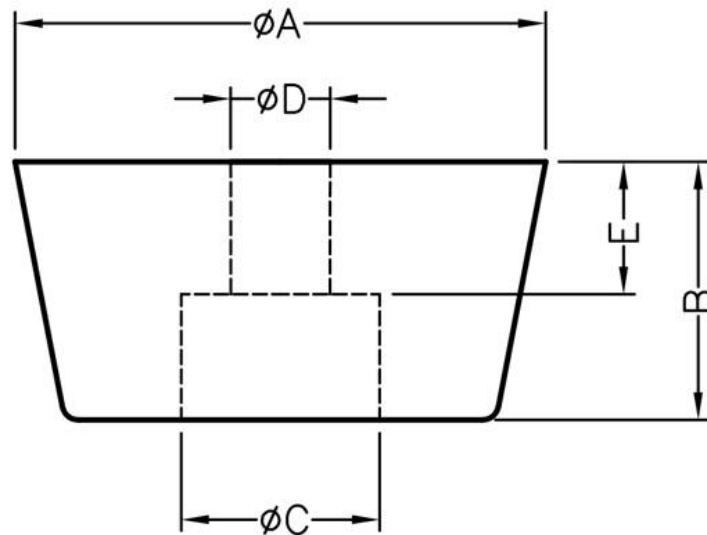
◆ MATERIAL :PVC

◆ COLOR : BLACK,WHITE

◆ UNIT: mm

用途: 机械外壳之座垫, 使用螺丝固定, 安全不脱落, 耐重压。

SFF-64 结构图



PART NO	A	B	C	D	E	PACKAGE
SFF-64	11.5	7.4	5.6	3.2	3.3	1000

南京诺金电气有限公司

Nanjing Nowking Electric Co., Ltd



产品名称：脚垫

规格型号：SFF-65

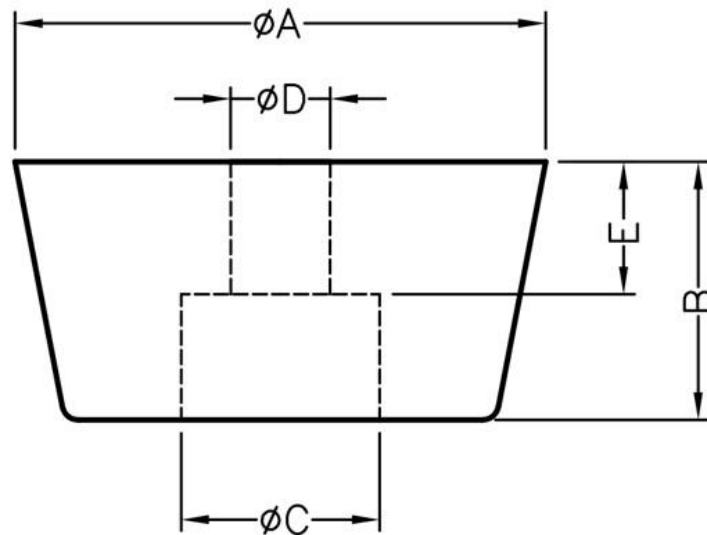
◆ MATERIAL :PVC

◆ COLOR : BLACK,WHITE

◆ UNIT: mm

用途：机械外壳之座垫，使用螺丝固定，安全不脱落，耐重压。

SFF-65 结构图



PART NO	A	B	C	D	E	PACKAGE
SFF-65	16.0	7.8	6.0	3.0	4.0	1000

南京诺金电气有限公司

Nanjing Nowking Electric Co., Ltd



产品名称：脚垫

规格型号：SFF-66

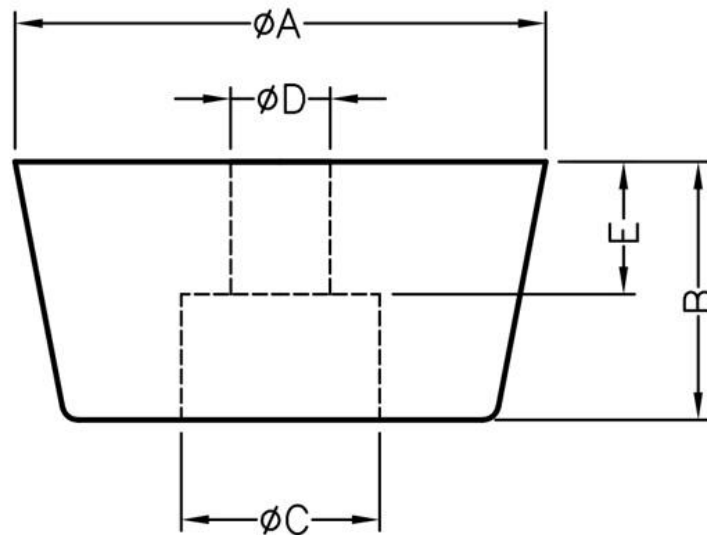
◆ MATERIAL :PVC

◆ COLOR : BLACK,WHITE

◆ UNIT: mm

用途：机械外壳之座垫，使用螺丝固定，安全不脱落，耐重压。

SFF-66 结构图



PART NO	A	B	C	D	E	PACKAGE
SFF-66	17.2	7.0	9.0	4.0	3.0	1000

南京诺金电气有限公司

Nanjing Nowking Electric Co., Ltd



产品名称: 脚垫

规格型号: SFF-67

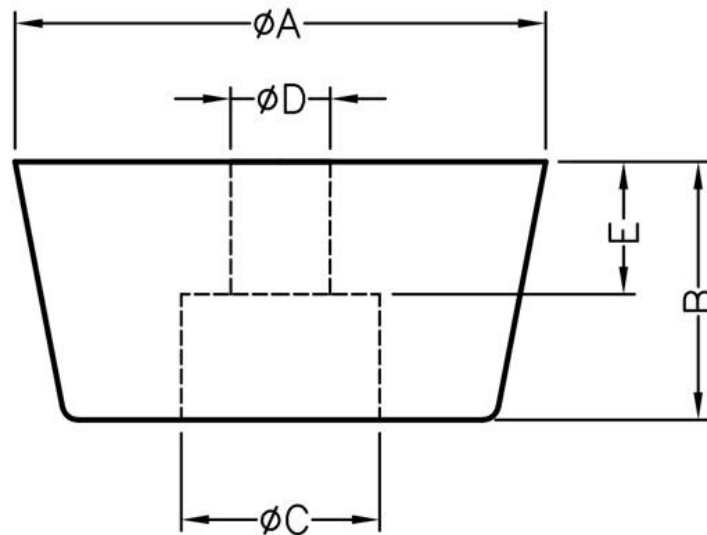
◆ MATERIAL :PVC

◆ COLOR : BLACK,WHITE

◆ UNIT: mm

用途: 机械外壳之座垫, 使用螺丝固定, 安全不脱落, 耐重压。

SFF-67 结构图



PART NO	A	B	C	D	E	PACKAGE
SFF-67	20.2	8.0	10.0	3.0	4.0	500

南京诺金电气有限公司

Nanjing Nowking Electric Co., Ltd



产品名称: 脚垫

规格型号: SFF-68

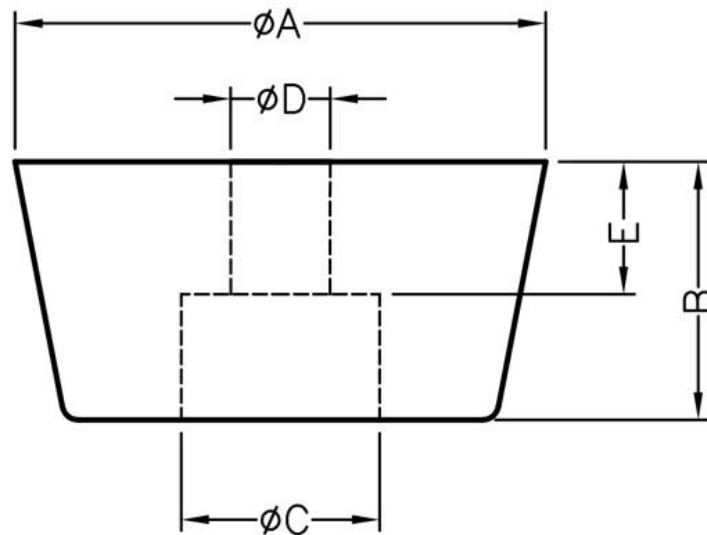
◆ MATERIAL :PVC

◆ COLOR : BLACK,WHITE

◆ UNIT: mm

用途: 机械外壳之座垫, 使用螺丝固定, 安全不脱落, 耐重压。

SFF-68 结构图



PART NO	A	B	C	D	E	PACKAGE
SFF-68	25.0	5.8	8.5	3.3	2.8	500

南京诺金电气有限公司

Nanjing Nowking Electric Co., Ltd



产品名称: 脚垫

规格型号: SFF-69

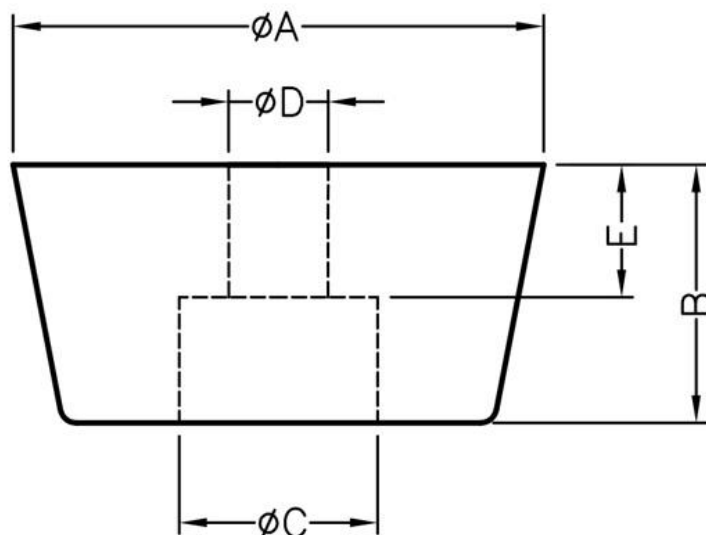
◆ MATERIAL :PVC

◆ COLOR : BLACK,WHITE

◆ UNIT: mm

用途: 机械外壳之座垫, 使用螺丝固定, 安全不脱落, 耐重压。

SFF-69 结构图



PART NO	A	B	C	D	E	PACKAGE
SFF-69	20.0	10.5	9.8	3.0	5.0	500

南京诺金电气有限公司

Nanjing Nowking Electric Co., Ltd



产品名称: 脚垫

规格型号: SFF-70

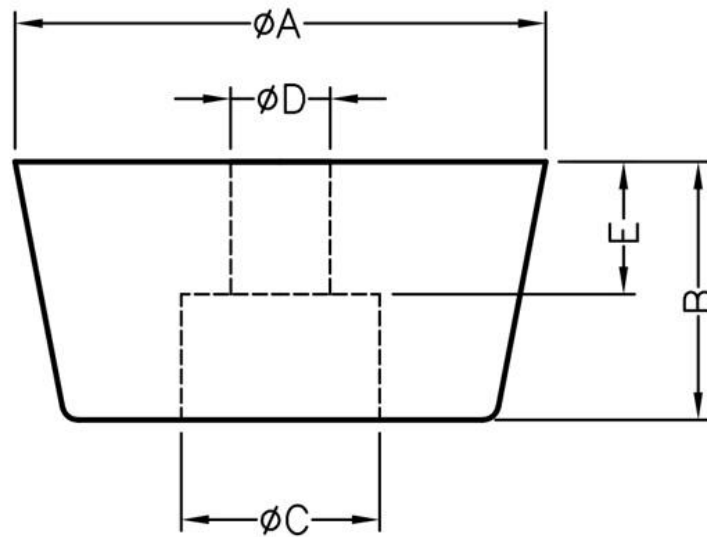
◆ MATERIAL :PVC

◆ COLOR : BLACK,WHITE

◆ UNIT: mm

用途: 机械外壳之座垫, 使用螺丝固定, 安全不脱落, 耐重压。

SFF-70 结构图



PART NO	A	B	C	D	E	PACKAGE
SFF-70	20.0	10.5	9.8	4.0	5.0	500

南京诺金电气有限公司

Nanjing Nowking Electric Co., Ltd



产品名称: 脚垫

规格型号: SFF-71

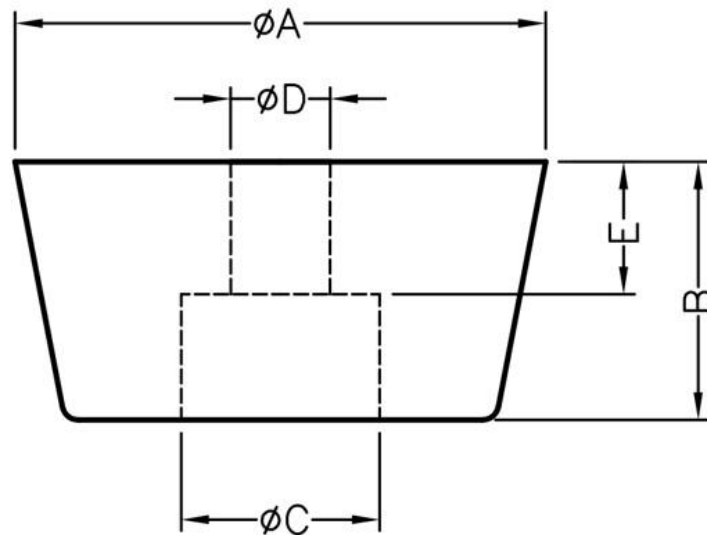
◆ MATERIAL :PVC

◆ COLOR : BLACK,WHITE

◆ UNIT: mm

用途: 机械外壳之座垫, 使用螺丝固定, 安全不脱落, 耐重压。

SFF-71 结构图



PART NO	A	B	C	D	E	PACKAGE
SFF-71	11.0	5.7	6.0	3.5	2.3	1000

南京诺金电气有限公司

Nanjing Nowking Electric Co., Ltd



产品名称：脚垫

规格型号：SFF-72

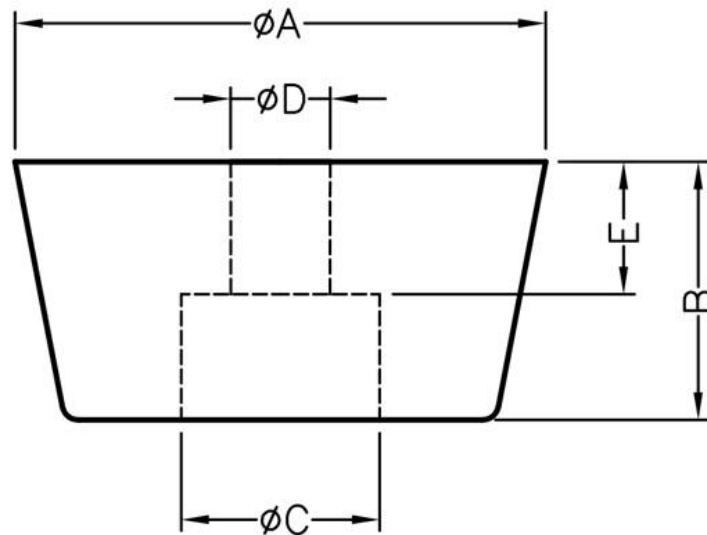
◆ MATERIAL :PVC

◆ COLOR : BLACK,WHITE

◆ UNIT: mm

用途：机械外壳之座垫，使用螺丝固定，安全不脱落，耐重压。

SFF-72 结构图



PART NO	A	B	C	D	E	PACKAGE
SFF-72	18.0	9.8	7.8	3.5	2.7	1000

南京诺金电气有限公司

Nanjing Nowking Electric Co., Ltd



产品名称：脚垫

规格型号：SFF-73

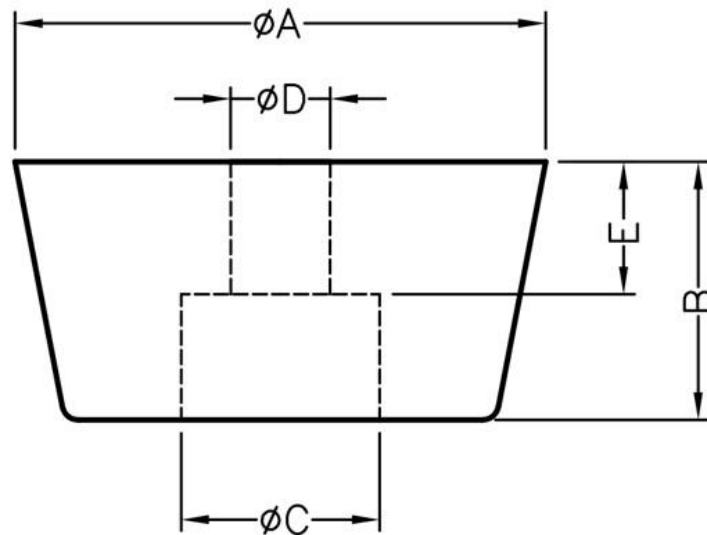
◆ MATERIAL :PVC

◆ COLOR : BLACK,WHITE

◆ UNIT: mm

用途：机械外壳之座垫，使用螺丝固定，安全不脱落，耐重压。

SFF-73 结构图



PART NO	A	B	C	D	E	PACKAGE
SFF-73	28.0	20.0	9.7	3.8	6.0	100

南京诺金电气有限公司

Nanjing Nowking Electric Co., Ltd



产品名称：脚垫

规格型号：SFF-74

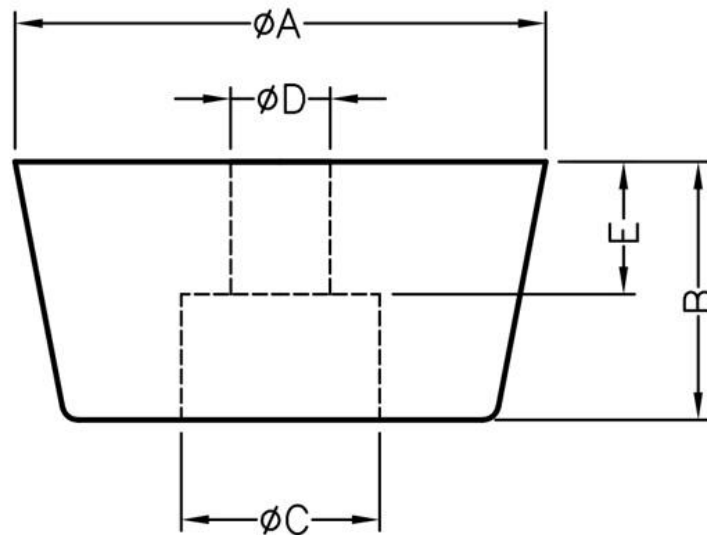
◆ MATERIAL :PVC

◆ COLOR : BLACK,WHITE

◆ UNIT: mm

用途：机械外壳之座垫，使用螺丝固定，安全不脱落，耐重压。

SFF-74 结构图



PART NO	A	B	C	D	E	PACKAGE
SFF-74	28.0	25.0	9.7	4.2	6.0	100



产品名称：脚垫

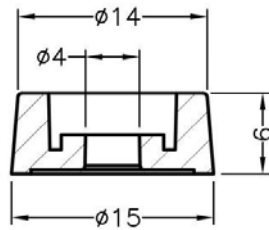
规格型号：SFF-75

- ◆ MATERIAL 1 :TPV
- ◆ COLOR 1 : BLACK
- ◆ MATERIAL 2 :NYLON 66(UL)
- ◆ FLAME CLASS 2: 94V-2
- ◆ COLOR 2: BLACK
- ◆ UNIT: mm

用途：插梢式，可快速将脚垫固定于机壳，不脱落。

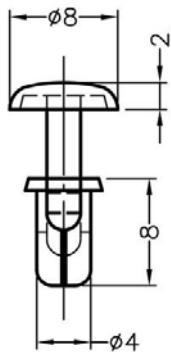
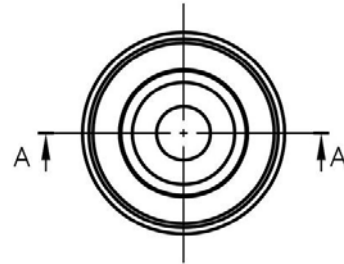
MATERIAL 2 为插梢

SFF-75 结构图



SECTION A-A

FOOT



MOUNTING HOLE $\phi 4$
SNAP RIVET

PART NO	PACKAGE
SFF-75	100

南京诺金电气有限公司

Nanjing Nowking Electric Co., Ltd



产品名称：脚垫

规格型号：SFF-76

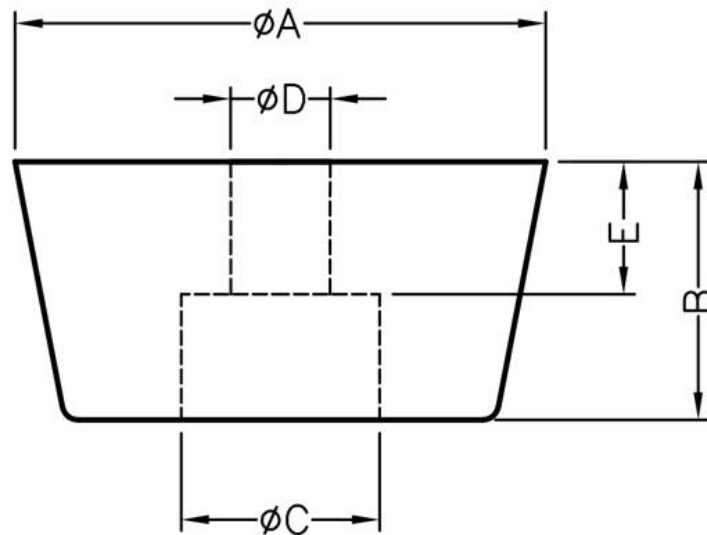
◆ MATERIAL :PVC

◆ COLOR : BLACK,WHITE

◆ UNIT: mm

用途：机械外壳之座垫，使用螺丝固定，安全不脱落，耐重压。

SFF-76 结构图



PART NO	A	B	C	D	E	PACKAGE
SFF-76	20.2	15.0	9.4	3.5	4.0	100

南京诺金电气有限公司

Nanjing Nowking Electric Co., Ltd



产品名称：脚垫

规格型号：SFF-77

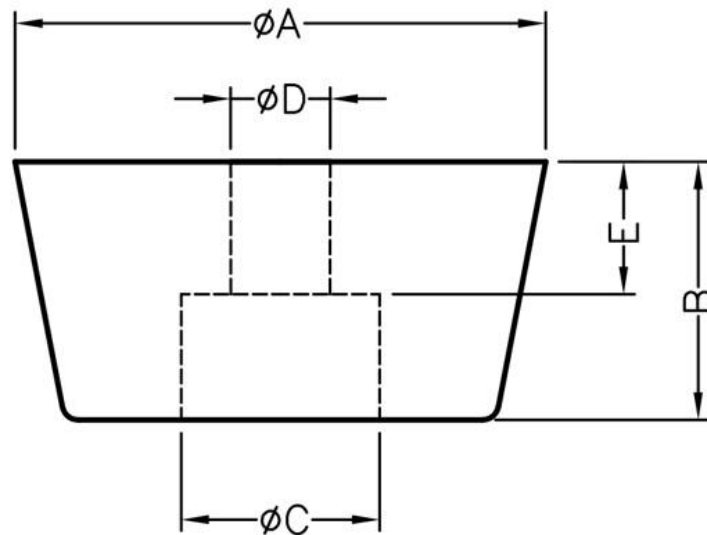
◆ MATERIAL :PVC

◆ COLOR : BLACK,WHITE

◆ UNIT: mm

用途：机械外壳之座垫，使用螺丝固定，安全不脱落，耐重压。

SFF-77 结构图



PART NO	A	B	C	D	E	PACKAGE
SFF-77	22.0	14.0	9.5	4.0	6.5	100

南京诺金电气有限公司

Nanjing Nowking Electric Co., Ltd



产品名称：脚垫

规格型号：SFF-78

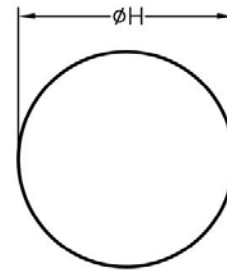
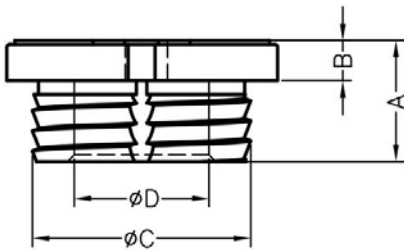
◆ MATERIAL :TPR

◆ COLOR : BLACK

◆ UNIT: mm

用途：固定于机壳，保护用。

SFF-78 结构图



HOLE IN CHASSIS



PART NO	A	B	C	D	E	H	PACKAGE
SFF-78	9.0	3.0	16.3	10.0	20.0	16.0	1000

(规格 / 尺寸) 代码说明：

H : 装配孔

南京诺金电气有限公司

Nanjing Nowking Electric Co., Ltd



产品名称：脚垫

规格型号：SFF-79

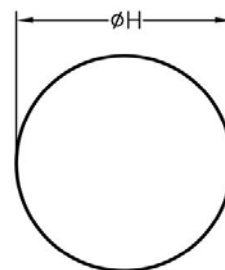
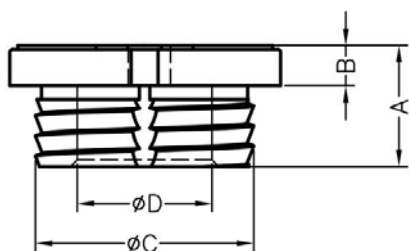
◆ MATERIAL :TPR

◆ COLOR : BLACK

◆ UNIT: mm

用途：固定于机壳，保护用。

SFF-79 结构图



HOLE IN CHASSIS



PART NO	A	B	C	D	E	H	PACKAGE
SFF-79	8.5	2.5	16.3	10.0	20.0	16.0	1000

(规格 / 尺寸) 代码说明：

H : 装配孔

南京诺金电气有限公司

Nanjing Nowking Electric Co., Ltd



产品名称：脚垫

规格型号：SFF-80

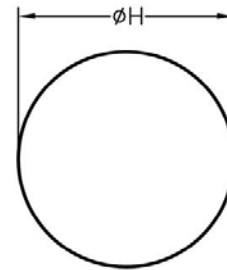
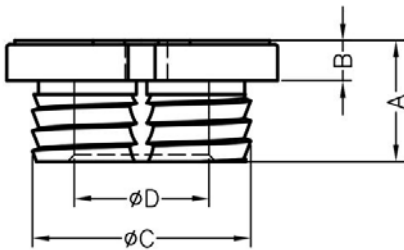
◆ MATERIAL : TPR

◆ COLOR : BLACK

◆ UNIT: mm

用途：固定于机壳，保护用。

SFF-80 结构图



HOLE IN CHASSIS



PART NO	A	B	C	D	E	H	PACKAGE
SFF-80	7.5	2.5	16.3	10.0	20.0	16.0	1000

(规格 / 尺寸) 代码说明：

H : 装配孔

南京诺金电气有限公司

Nanjing Nowking Electric Co., Ltd



产品名称：脚垫

规格型号：SFF-81

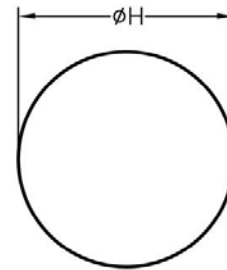
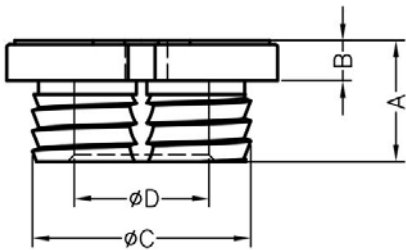
◆ MATERIAL : TPR

◆ COLOR : BLACK

◆ UNIT: mm

用途：固定于机壳，保护用。

SFF-81 结构图



HOLE IN CHASSIS



PART NO	A	B	C	D	E	H	PACKAGE
SFF-81	9.0	2.4	20.2	13.5	22.8	19.8	1000

(规格 / 尺寸) 代码说明：

H : 装配孔

南京诺金电气有限公司

Nanjing Nowking Electric Co., Ltd



产品名称: 脚垫

规格型号: SFF-82

◆ MATERIAL :TPE

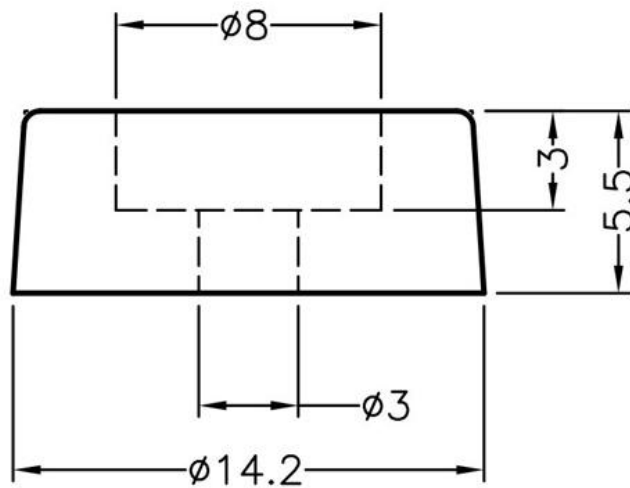
◆ COLOR : BLACK

◆ UNIT: mm

用途: 机械外壳之座垫, 使用螺丝固定, 安全不脱落, 耐重压。

所有尺寸量测皆不含进胶口,胶口凸出 1.2mm 之内

SFF-82 结构图



PART NO		PACKAGE
	SFF-82	1000

南京诺金电气有限公司

Nanjing Nowking Electric Co., Ltd



产品名称: 脚垫

规格型号: SFF-83

◆ MATERIAL :TPU

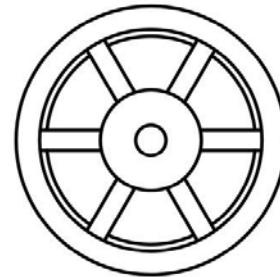
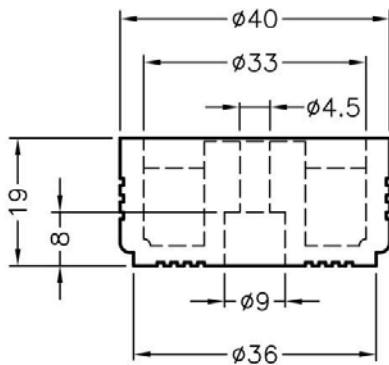
◆ COLOR : BLACK

◆ UNIT: mm

用途: 机械外壳之座垫, 使用螺丝固定, 安全不脱落, 耐重压。

所有尺寸量测皆不含进胶口,胶口凸出 1.2mm 之内

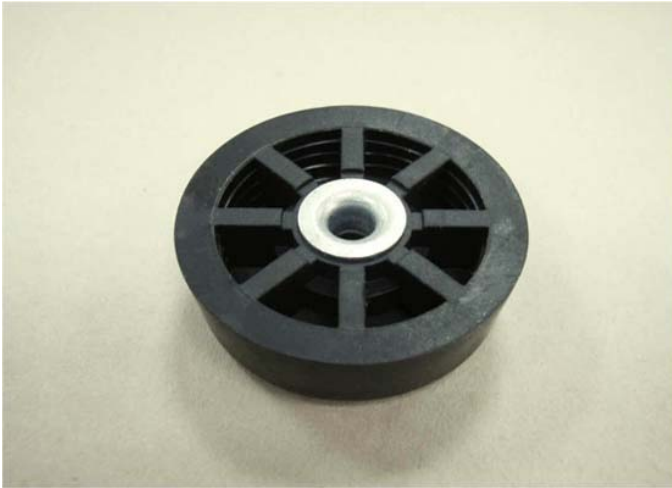
SFF-83 结构图



	PART NO	PACKAGE
	SFF-83	1000

南京诺金电气有限公司

Nanjing Nowking Electric Co., Ltd



产品名称: 脚垫

规格型号: SFF-84

◆ MATERIAL :TPR

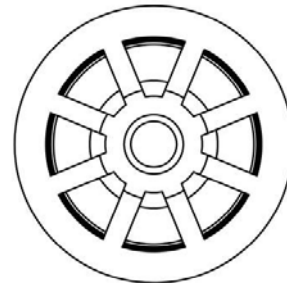
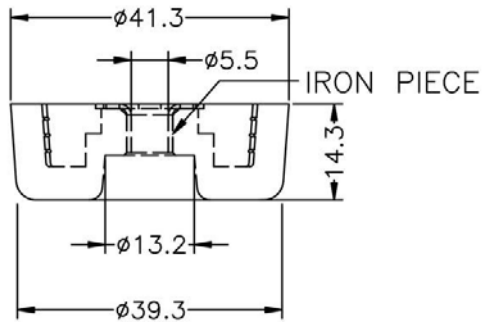
◆ COLOR : BLACK

◆ UNIT: mm

用途: 机械外壳之座垫, 使用螺丝固定, 安全不脱落, 耐重压。

金属材质为钢

SFF-84 结构图



	PART NO	PACKAGE
	SFF-84	50

南京诺金电气有限公司

Nanjing Nowking Electric Co., Ltd



产品名称：脚垫

规格型号：SFF-85

◆ MATERIAL 1 :TPR

◆ COLOR : GRAY

◆ MATERIAL 2: SPCC

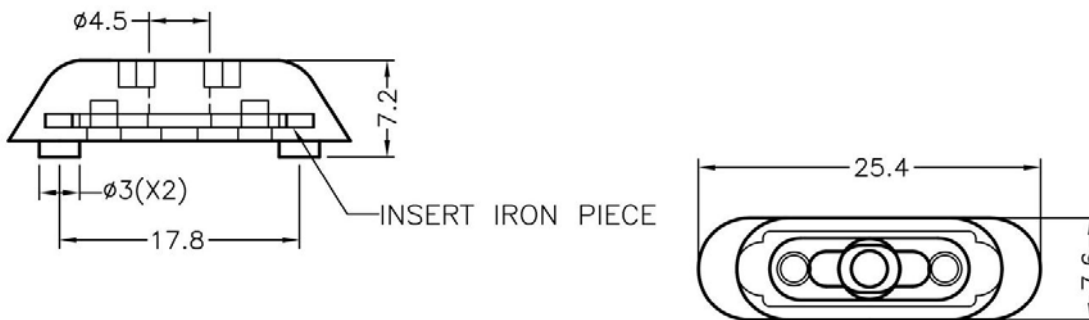
◆ UNIT: mm

用途：机械外壳之座垫，内含有铁件，使用螺丝固定，安全不脱落，耐重压。

MATERIAL 1 为 本体塑件

MATERIAL 2 包含金属材质部分

SFF-85 结构图



	PART NO	PACKAGE
	SFF-85	1000

南京诺金电气有限公司

Nanjing Nowking Electric Co., Ltd



产品名称: 脚垫

规格型号: SFF-86

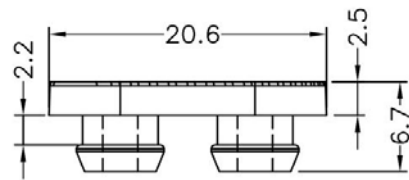
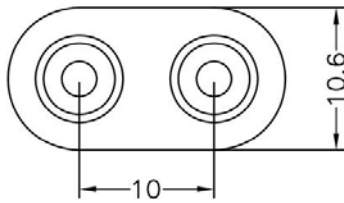
◆ MATERIAL :TPR

◆ COLOR : BLACK

◆ UNIT: mm

用途: 可快速将脚垫固定于机壳, 装配容易, 不脱落。

SFF-86 结构图



MOUNTING HOLE $\phi 5.6$
THICKNESS 2.0

	PART NO	PACKAGE
	SFF-86	1000

南京诺金电气有限公司

Nanjing Nowking Electric Co., Ltd



产品名称：脚垫

规格型号：SFF-87

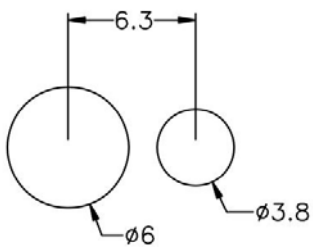
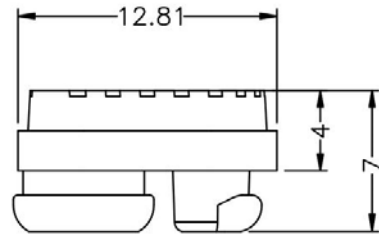
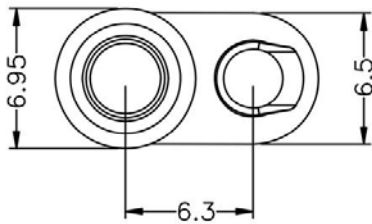
◆ MATERIAL :TPR

◆ COLOR : BLACK,GRAY

◆ UNIT: mm

用途：可快速将脚垫固定于机壳，装配容易，不脱落。

SFF-87 结构图



MOUNTING HOLE

CHASSIS THICKNESS 1.0~1.2mm

PART NO		PACKAGE
SFF-87		1000

南京诺金电气有限公司

Nanjing Nowking Electric Co., Ltd



产品名称：脚垫

规格型号：SFF-88

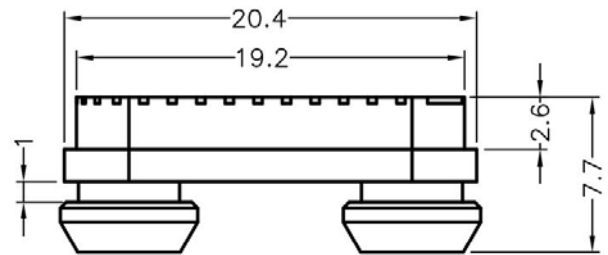
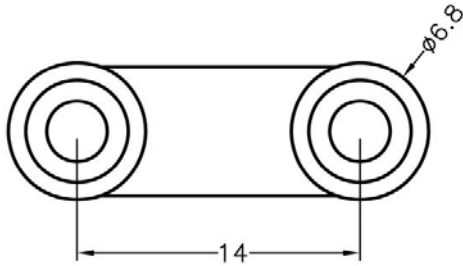
◆ MATERIAL :TPR

◆ COLOR : BLACK

◆ UNIT: mm

用途：可快速将脚垫固定于机壳，装配容易，不脱落。

SFF-88 结构图



MOUNTING HOLE $\phi 5.0$

	PART NO	PACKAGE
	SFF-88	1000

产品名称：脚垫

规格型号：SFF-89

◆ MATERIAL :TPR

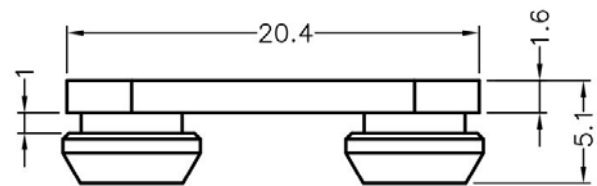
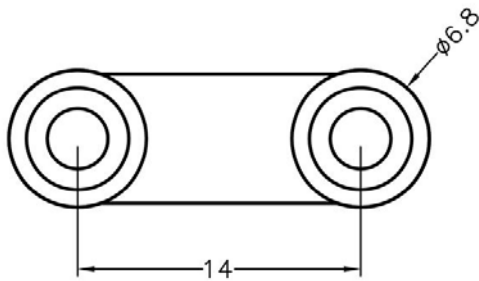
◆ COLOR : BLACK

◆ UNIT: mm

用途：可快速将脚垫固定于机壳，装配容易，不脱落。



SFF-89 结构图

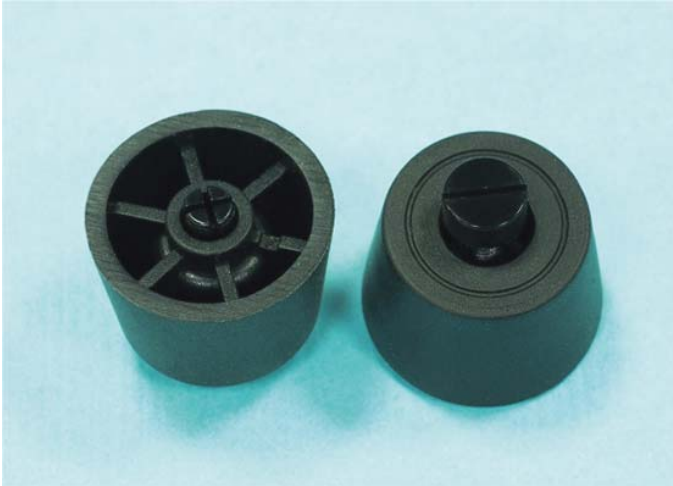


MOUNTING HOLE $\phi 5.0$

	PART NO	PACKAGE
	SFF-89	1000

南京诺金电气有限公司

Nanjing Nowking Electric Co., Ltd



产品名称：脚垫

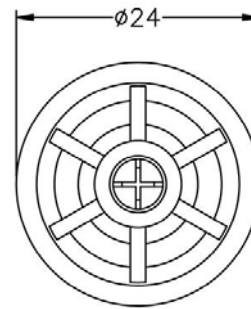
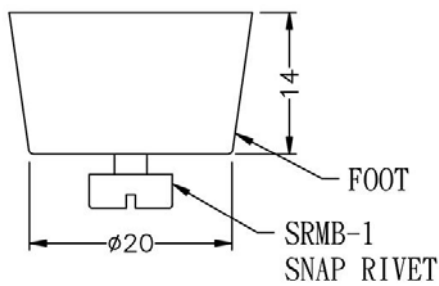
规格型号：SFF-90

- ◆ MATERIAL 1 :TPE
- ◆ COLOR 1: BLACK
- ◆ MATERIAL 2: NYLON 66(UL)
- ◆ FALME CLASS 2: 94V-2
- ◆ COLOR 2: BLACK
- ◆ UNIT: mm

用途：插梢式，可快速将脚垫固定于机壳，不脱落。

可使用同等材质

SFF-90 结构图



PART NO	PACKAGE
SFF-90	1000

南京诺金电气有限公司

Nanjing Nowking Electric Co., Ltd



产品名称：脚垫

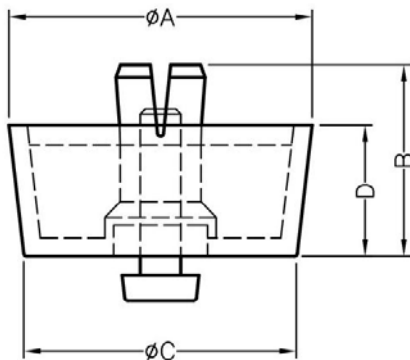
规格型号：SFF-91

- ◆ MATERIAL 1: PE,TPR
- ◆ COLOR 1: BLACK,COMPUTER,GRAY
- ◆ MATERIAL 2: PP
- ◆ COLOR 2: BLACK,COMPUTER,GRAY
- ◆ UNIT: mm

用途：插销式，可快速将脚垫固定于机壳不脱落。

MATERIAL 2 为插销

SFF-91 结构图



HOLE IN CHASSIS
T= CHASSIS THICKNESS

PART NO	A	B	C	D	H	T	PACKAGE
SFF-91	20.0	17.8	18.0	14.0	5.0	1.6	500

(规格 / 尺寸) 代码说明：

T : 机壳厚度

南京诺金电气有限公司

Nanjing Nowking Electric Co., Ltd

产品名称：脚垫

规格型号：SFF-92

- ◆ MATERIAL 1 :TPE
- ◆ COLOR 1: BLACK
- ◆ MATERIAL 2: NYLON 66(UL)
- ◆ FALME CLASS 2: 94V-2
- ◆ COLOR 2: BLACK
- ◆ UNIT: mm

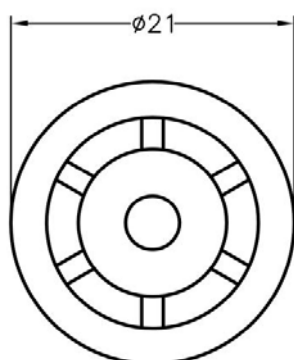
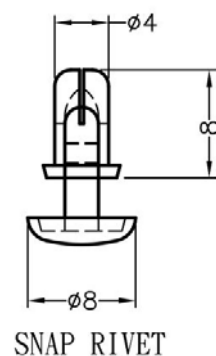
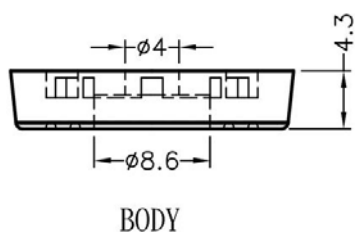
用途：插梢式，可快速将脚垫固定于机壳，不脱落。

MATERIAL 2 为插梢

不同板厚配合 SR4-系列铆钉使用



SFF-92 结构图



PART NO		PACKAGE
SFF-92		1000

南京诺金电气有限公司

Nanjing Nowking Electric Co., Ltd

产品名称：脚垫

规格型号：SFF-93

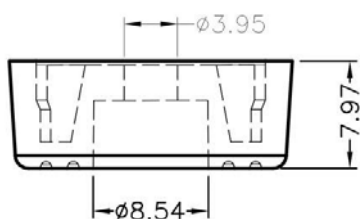
- ◆ MATERIAL 1 :TPR
- ◆ COLOR 1: BLACK
- ◆ MATERIAL 2: NYLON 66(UL)
- ◆ FALME CLASS 2: 94V-2
- ◆ COLOR 2: BLACK
- ◆ UNIT: mm

用途：插梢式，可快速将脚垫固定于机壳，不脱落。

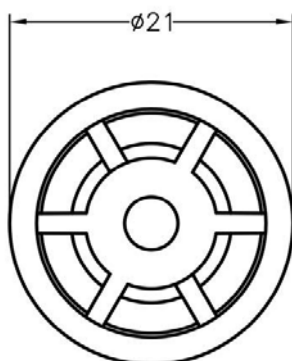
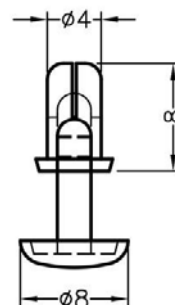
MATERIAL 2 为插梢



SFF-93 结构图



HOLE IN CHASSIS $\phi 4.1 \sim \phi 4.2$
CHASSIS THICKNESS 0.8~2.0



PART NO		PACKAGE
SFF-93		1000

南京诺金电气有限公司

Nanjing Nowking Electric Co., Ltd



产品名称：脚垫

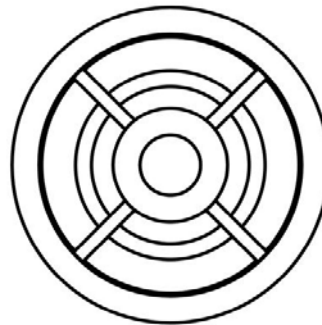
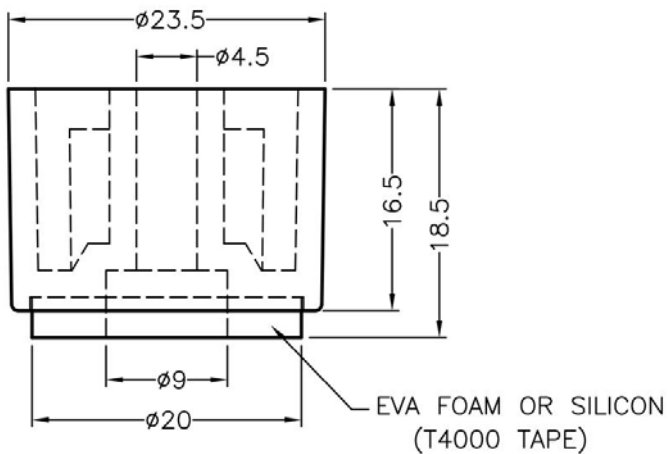
规格型号：SFF-94

- ◆ MATERIAL : ABS(UL)
- ◆ FALME CLASS : 94HB
- ◆ COLOR : BLACK
- ◆ UNIT: mm

用途：螺丝式，将脚垫固定于机壳，下有泡棉或矽胶，防滑性佳。

所有尺寸量测皆不含进胶口,胶口凸出 0.3mm 之内

SFF-94 结构图



PART NO	PACKAGE
SFF-94	500

