

南京诺金电气有限公司

Nanjing Nowking Electric Co., Ltd

磁铁门扣样本



产品名称：磁铁门扣

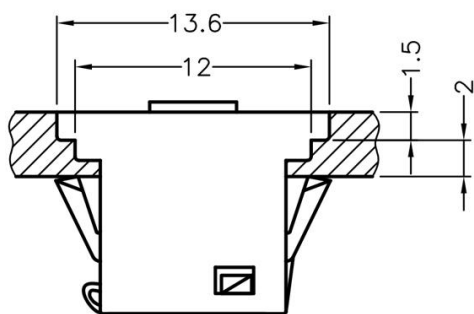
规格型号：LDTM01

- ◆ MATERIAL: NYLON 66(UL)
- ◆ FLAME CLASS: 94V-2, 94V-0
- ◆ COLOR: BLACK
- ◆ MATERIAL 2: SPCC
- ◆ UNIT: mm

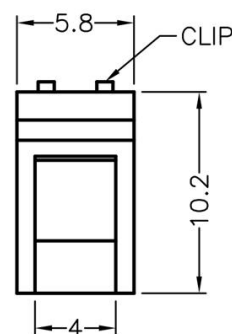
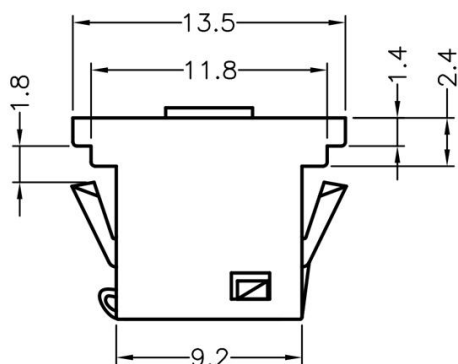
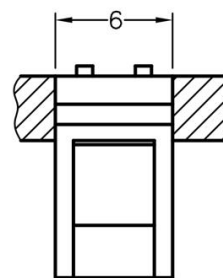
用途：用于机器的开关门扣磁性强，方便机器门开与关。

1. MATERIAL 1 为本体塑件。
2. MATERIAL 2 包含金属材质部分

LDTM01 结构图



MOUNTING HOLE



PART NO	PACKAGE
LDTM01	500

南京诺金电气有限公司

Nanjing Nowking Electric Co., Ltd



产品名称：磁铁门扣

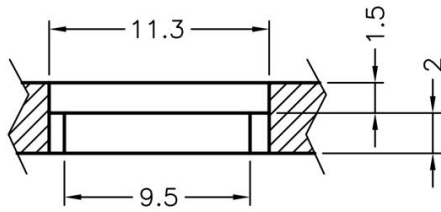
规格型号：LDTM02

- ◆ MATERIAL: NYLON 66(UL)
- ◆ FLAME CLASS: 94V-2, 94V-0
- ◆ COLOR: BLACK
- ◆ MATERIAL 2: SPCC
- ◆ UNIT: mm

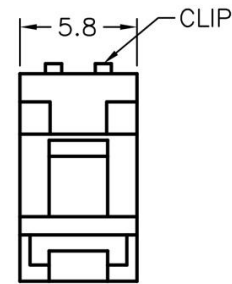
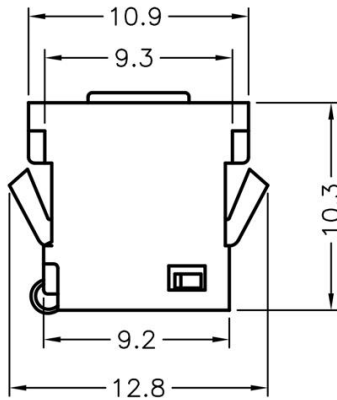
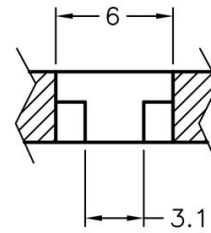
用途：用于机器的开关门扣磁性强，方便机器门开与关。

3. MATERIAL 1 为 本体塑件。
4. MATERIAL 2 包含金属材质部分

LDTM02 结构图



MOUNTING HOLE



PART NO	PACKAGE
LDTM02	500