

南京佳永电气有限公司

Nanjing Nowking Electric Co., Ltd

背胶式圆体间隔柱样本



产品名称：背胶式圆体间隔柱

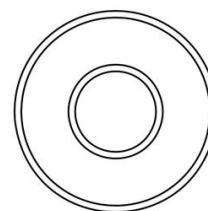
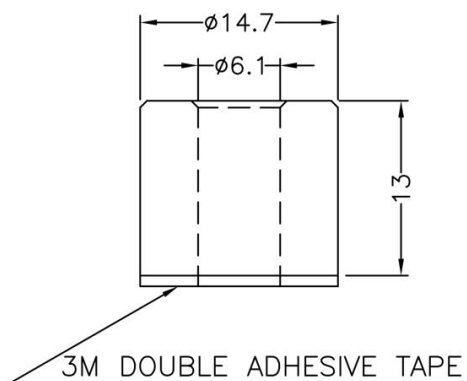
规格型号：PCS-1

- ◆ MATERIAL: NYLON 66(UL)
- ◆ FLAME CLASS: 94V-2/94V-0
- ◆ COLOR: NATURAL, BLACK
- ◆ UNIT: mm

用途：背胶式，作为 PC/PCB 板垫高使用。

高度不含背胶及离型纸厚度

PCS-1 结构图



	PART NO	PACKAGE
	PCS-1	1000