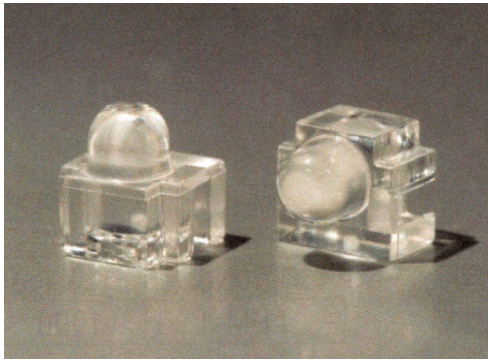


# LED导光柱 LED PIPE



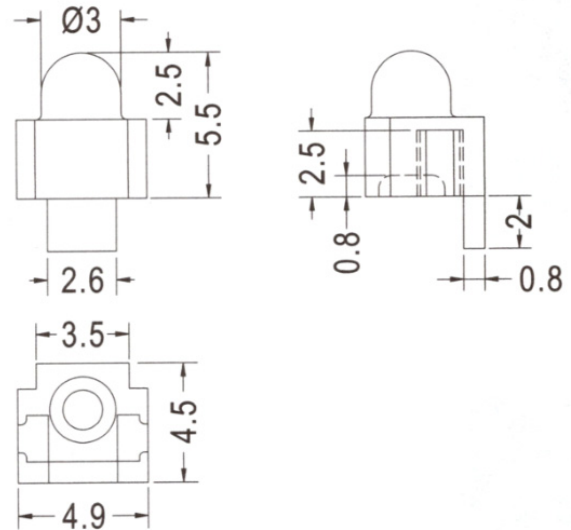
用途：使LED导光于机壳面板上，使光度均匀、柔和。

MATERIAL : PC(UL)

FLAME CLASS : 94V-0,94V-2

COLOR : TRANSPARENT

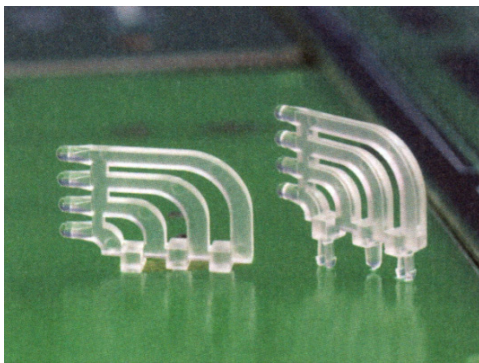
UNIT : mm



PART NO	PACKAGE
LEDLP-247	2000

2

# LED导光柱 LED PIPE



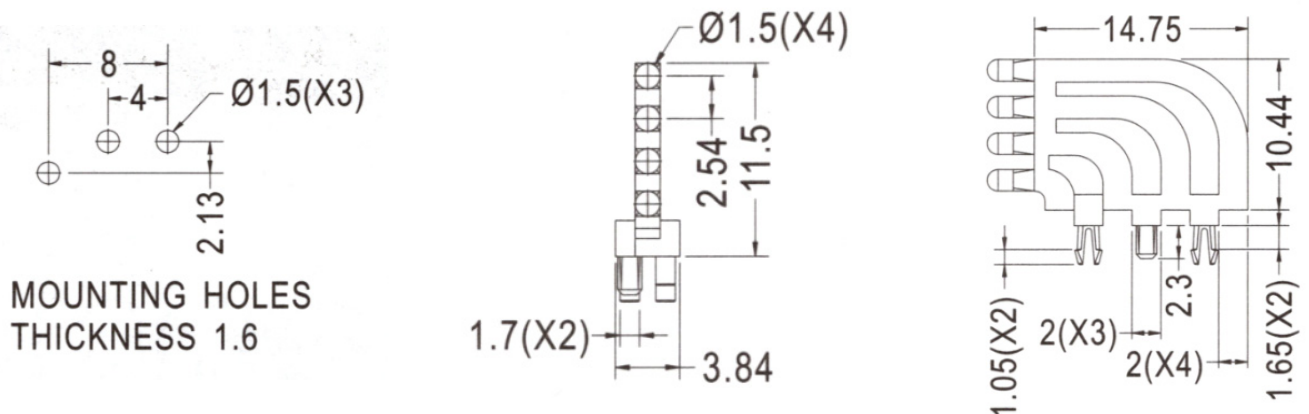
用途：使S.M.T LED 导光于机壳面板上，使光度均匀、柔和。

MATERIAL : PC(UL)

FLAME CLASS : 94V-0,94V-2

COLOR : TRANSPARENT

UNIT : mm



MOUNTING HOLES  
THICKNESS 1.6

PART NO	PACKAGE
LEDLP-248	1000