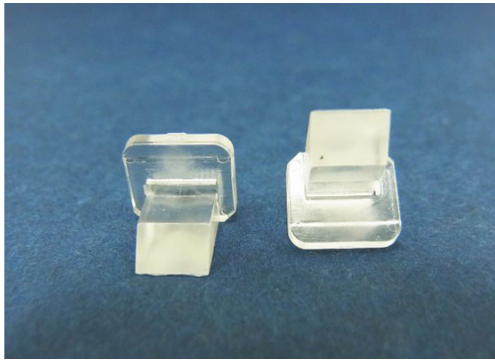


LED导光柱 LED PIPE



用途：使LED导光于机壳面板上，使光度均匀、柔和。

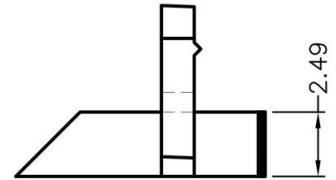
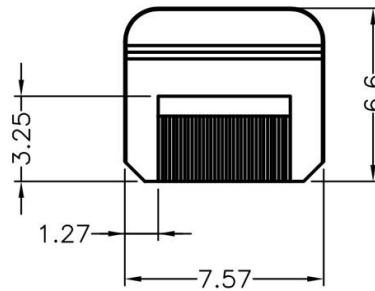
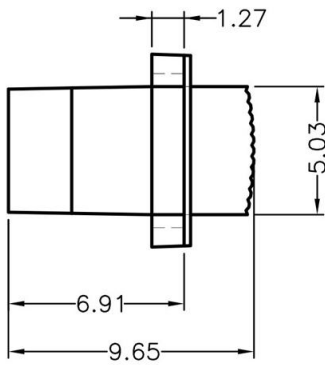
MATERIAL : PC(UL)

FLAME CLASS : 94V-0,94V-2

COLOR : TRANSPARENT

UNIT : mm

2



PART NO	PACKAGE
LEDLP-048	1000

LED导光柱 LED PIPE



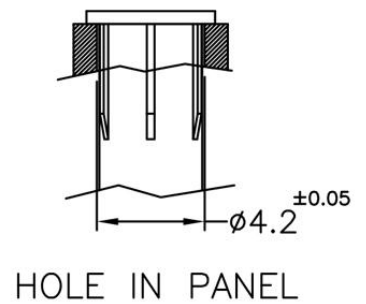
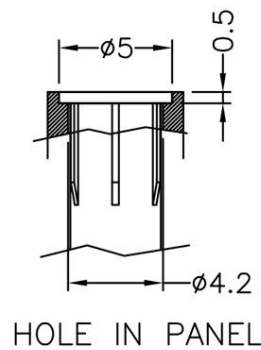
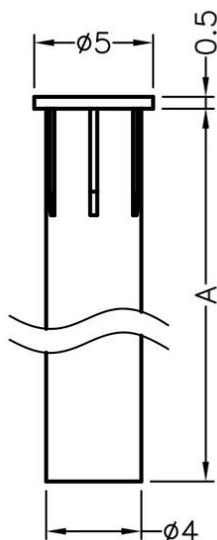
用途：使LED导光于机壳面板上，使光度均匀、柔和

MATERIAL : PC(UL)

FLAME CLASS : 94V-0,94V-2

COLOR : TRANSPARENT

UNIT : mm



PART NO	A	PACKAGE
LEDLP-049	21.0	1000
LEDLP-050	28.0	1000
LEDLP-138	8.5	1000